



Устройства контактирующие
**УКУ1-8К1, УК1-8К, УК1-12К,
 УКУ1-12К1, УКУ1-14К,
 УКУ1-14П1, УКУ1-14П2**

предназначены для электротермотренировки и испытаний интегральных схем в корпусах: 2102.14 (УКУ1-14К), 3107.12 (УКУ1-12К1, УК1-12К), 3101.8 (УКУ1-8К1, УК1-8К) ГОСТ 17467-88, УКУ1-14П1, УКУ1-14П2 – переходные панели

Обозначение:

Устройство контактирующее УК(У)1-8(12,14)К(П)1(2)

Ю60.364.001 ТУ, где

УКУ – устройство контактирующее унифицированное;

УК – устройство контактирующее;

1 – порядковый номер разработки;

8 (12, 14) – число контактов под выводы микросхем;

К – колодка;

П – панель;

1 (2) – вариант исполнения;

Ю60.364.001 ТУ – обозначение технических условий;

Вид климатического исполнения – УХЛ 2.1 по ГОСТ 15150-69

Условия эксплуатации:

Синусоидальная вибрация:

диапазон частот, Гц 1 – 80

амплитуда ускорения, м/с² (g) 50 (5)

Механический удар многократного действия:

пиковое ударное ускорение, м/с² (g) 150 (15)

Атмосферное пониженное рабочее давление, кПа (мм рт. ст.): 0,67 (5)

Повышенное давление воздуха или другого газа, кПа (кгс/см²) 294 (3)

Рабочая температура среды, °С:

повышенная 125

пониженная минус 60

Смена температур, °С от 125 до минус 60

Повышенная относительная влажность воздуха при температуре 35°С, % 98

Контактирующие устройства УКУ1-12К1, УКУ1-8К1, УКУ1-14К применяются совместно с контактирующим устройством УКУ1-14П1 или УКУ1-14П2

Технические характеристики:

Ток, А 1·10⁻⁸ – 1,0

Напряжение, В 0,05 – 100

Сопротивление контакта, мОм, не более:

УК1-12К, УК1-8К 20

УКУ1-14К, УКУ1-12К1, УКУ1-8К1 40

УКУ1-14П1, УКУ1-14П2 5

Сопротивление изоляции, МОм, не менее 5000

Электрическая прочность изоляции, В (эфф.), не менее 360

Емкость между двумя соседними контактами, пФ, не более:

УКУ1-14П1, УКУ1-14П2, УК1-12К, УК1-8К 1,5

УКУ1-14К, УКУ1-12К1, УКУ1-8К1 2,5

Усилие сочленения-расчленения контактирующих устройств УКУ1-8К1, УКУ1-12К1, УКУ1-14К

с контактирующими устройствами УКУ1-14П1, УКУ1-14П2, Н (кгс), не более 40 (4)

Количество сочленений-расчленений с ответными частями, не менее:

УКУ1-8К1, УК1-8К, УКУ1-12К1, УК1-12К 1000

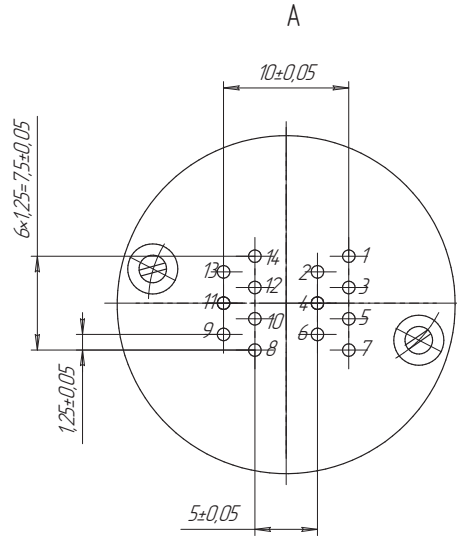
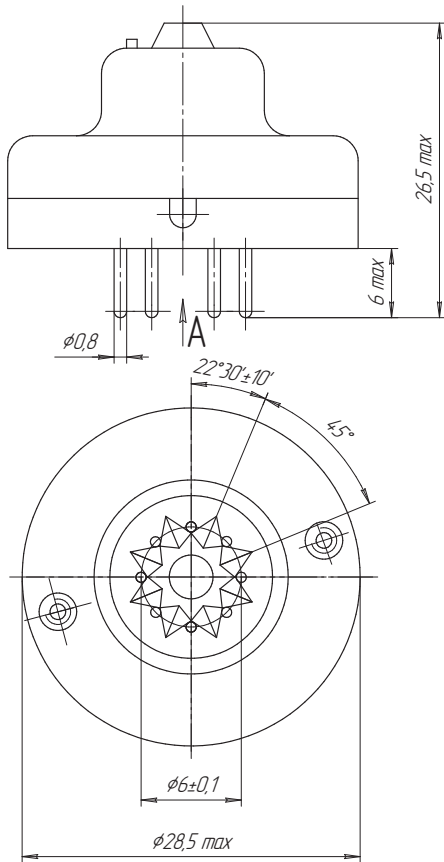
УКУ1-14К, УКУ1-14П1, УКУ1-14П2 5000

Наработка, ч 1000

Срок сохраняемости, лет, не менее 4

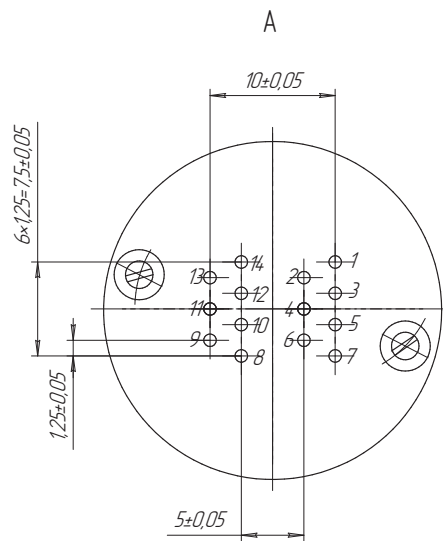
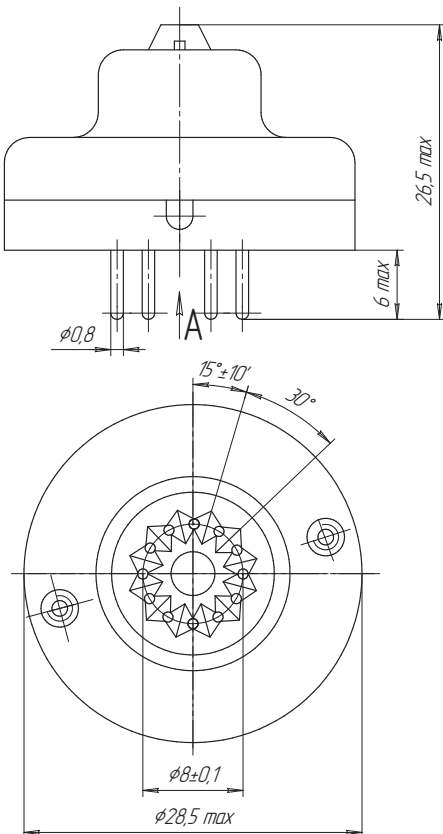


УКУ1-8К1



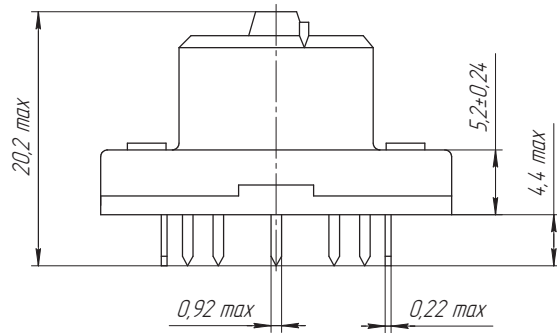
Масса не более 15 г

УКУ1-12К1

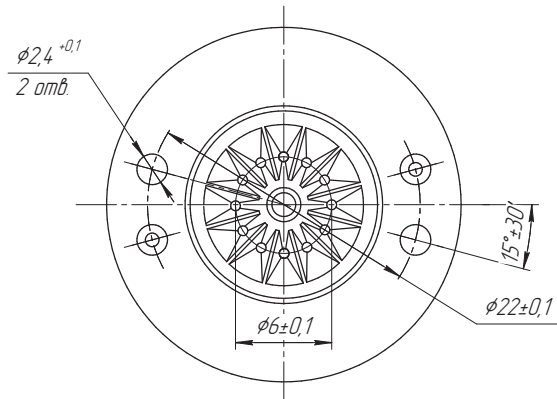


Масса не более 15 г

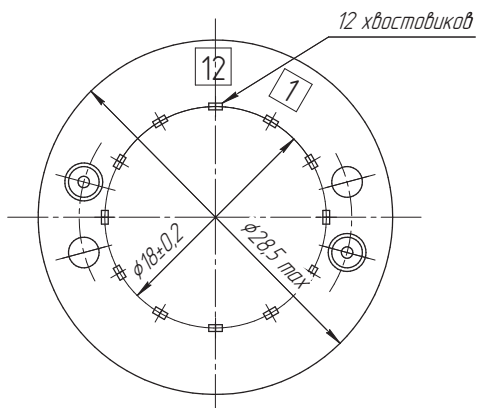
УК1-12К



A

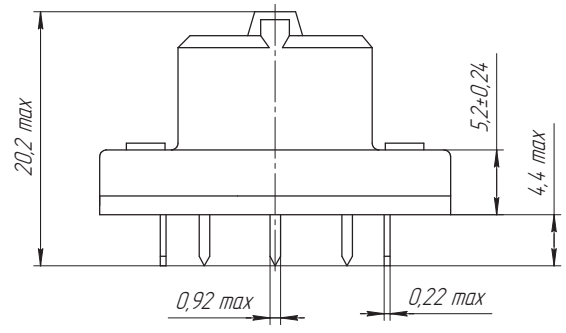


A

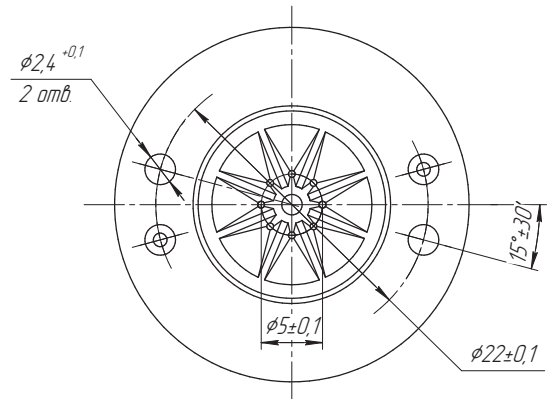


Масса не более 11 г

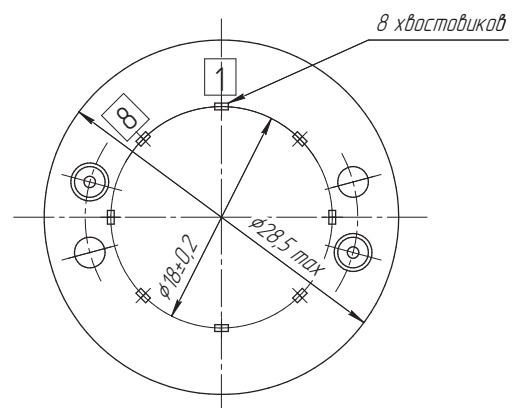
УК1-8К



A

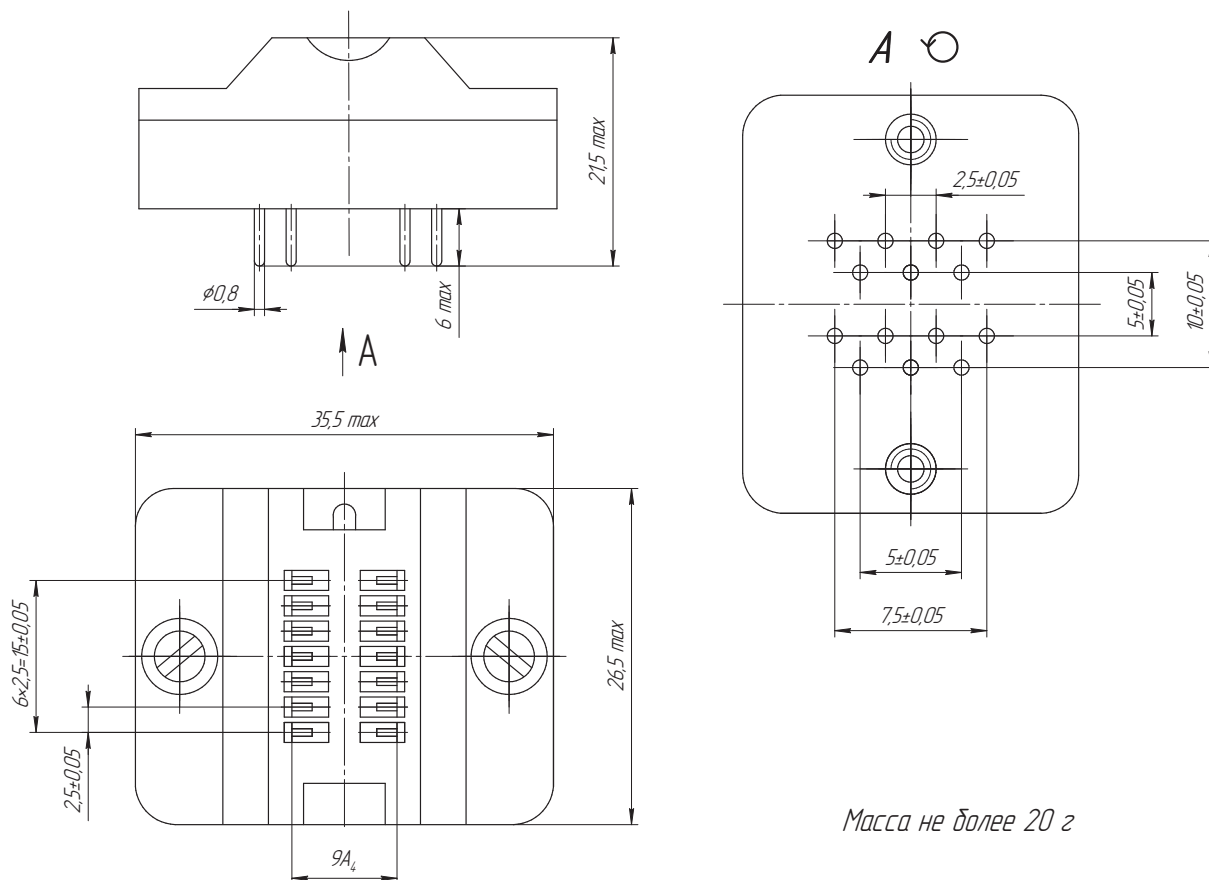


A

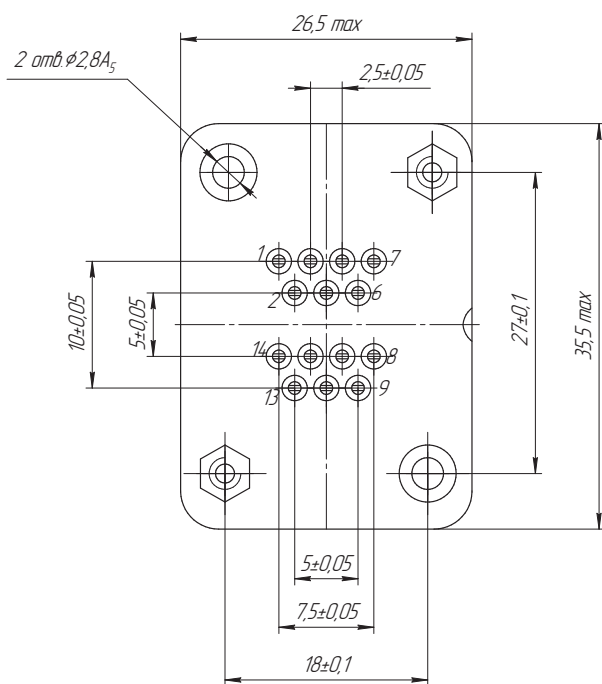


Масса не более 12 г

УКУ1-14К

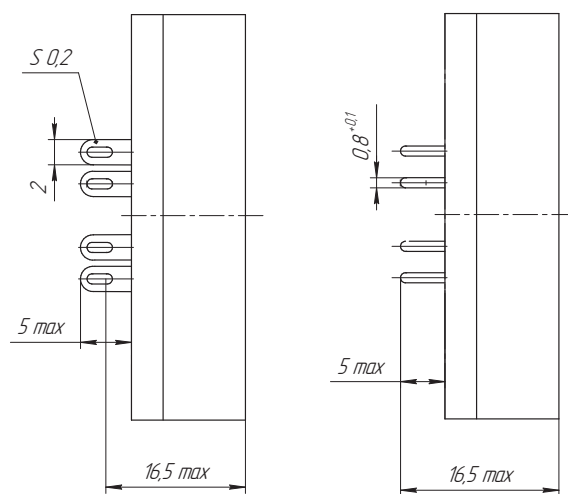


УКУ1-14П1



УКУ1-14П2

Остальное см. УКУ1-14П1



Масса УКУ1-14П1(2) не более 18 г