

Устройство контактирующее УК1-1М

предназначено для электротермотренировки и испытаний интегральных схем (ИС) в корпусе 4105.14
ГОСТ 17467-88

Обозначение:

Устройство контактирующее УК1-1М

ОЮ4.835.003 ТУ, где

УК – устройство контактирующее;

1 – порядковый номер разработки;

1 – вариант исполнения;

М – модернизированное;

Покрытие контактов – золото;

ОЮ4.835.003 ТУ – обозначение технических условий;

Вид климатического исполнения – УХЛ 5.1 по ГОСТ 15150-69

Условия эксплуатации:

Атмосферное рабочее пониженное давление, кПа (мм рт. ст.) 0,67 (5)

Атмосферное повышенное давление, кПа (кгс/см²) 294 (3)

Рабочая температура среды, °С:

 повышенная 125

 пониженная минус 60

Смена температур, °С от 125 до минус 60

Повышенная относительная влажность воздуха при 35 °С, % 98

Технические характеристики:

Ток, А $1 \cdot 10^{-8}$ – 1,0

Напряжение, В 0,001 – 100

Испытательное напряжение, В (ампл.) 700

Сопротивление контакта, МОм, не более 30

Сопротивление изоляции, МОм, не менее 5000

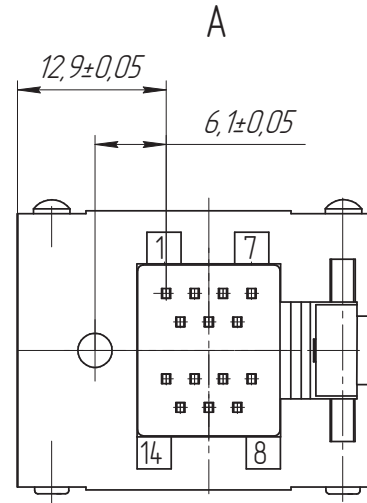
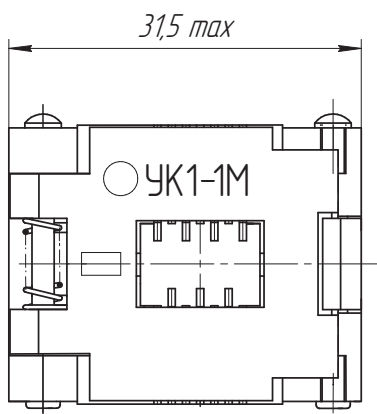
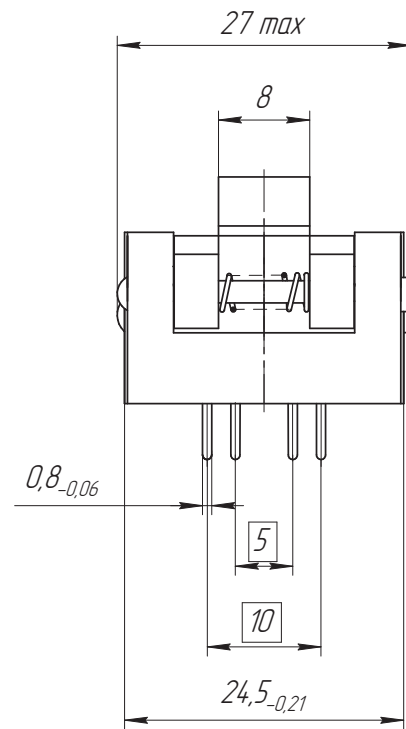
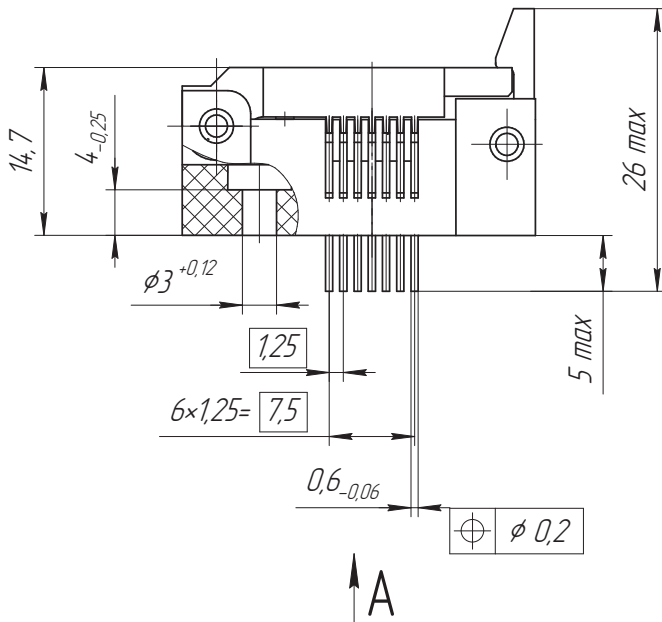
Емкость между соседними контактами, пФ, не более 2

Количество открываний и закрываний крышки при вставленном корпусе ИС 1000

Наработка, ч 1000

Срок сохраняемости, лет, не менее 4

УК1-1М



Масса не более 18 г