



Устройства контактирующие УКУ2-1А, УКУ2-1М, УК2-3, УК2-4

предназначены для электротермотренировки и испытаний интегральных схем (ИС) в корпусах 4105.14 (УКУ2-1А, УКУ2-1М), 3107.12 (УК2-3), 3101.8 (УК2-4) ГОСТ 17467-88, помещенных в спутники-носители СН14/1,25 ТУ У 3.53-14312016-403 (УКУ2-1А, УКУ2-1М), ОХМ4.189.022 (УК2-3), ОХМ4.189.021 (УК2-4)

Обозначение:

Устройство контактирующее УКУ2-1А (1М,3,4)

Ю60.364.002 ТУ, где

УК – устройство контактирующее;

У – унифицированное;

2 – порядковый номер разработки;

1А (1М, 3, 4) – вариант исполнения;

Покрытие контактов – золото;

Ю60.364.002 ТУ – обозначение технических условий;

Вид климатического исполнения – УХЛ 2.1 по ГОСТ 15150-69

Условия эксплуатации:

Синусоидальная вибрация:

диапазон частот, Гц 1 – 80

амплитуда ускорения, м/с² (g) 50 (5)

Механический удар многократного действия:

пиковое ударное ускорение, м/с² (g) 150 (15)

Атмосферное пониженное давление, кПа (мм рт. ст.):

рабочее 53,3 (400)

предельное 19,4 (145)

Повышенная температура среды, °С:

рабочая 125

предельная 125

Пониженная температура среды, °С:

рабочая минус 60

предельная минус 60

Смена температур, °С от 125 до минус 60

Повышенная относительная влажность воздуха при температуре 35 °С, % 98

Технические характеристики:

Ток, А 1·10⁻⁸ – 1

Напряжение, В 100

Сопротивление электрического контакта, МОм, не более 50

Сопротивление изоляции, МОм, не менее:

УК2-3, УК2-4 1·10⁴

УКУ2-1А, УКУ2-1М 5·10³

Электрическая прочность изоляции, В (ампл.), не менее 500

Емкость между соседними контактами, пФ, не более:

УК2-4 1,2

УК2-3 1,5

УКУ2-1А, УКУ2-1М 2

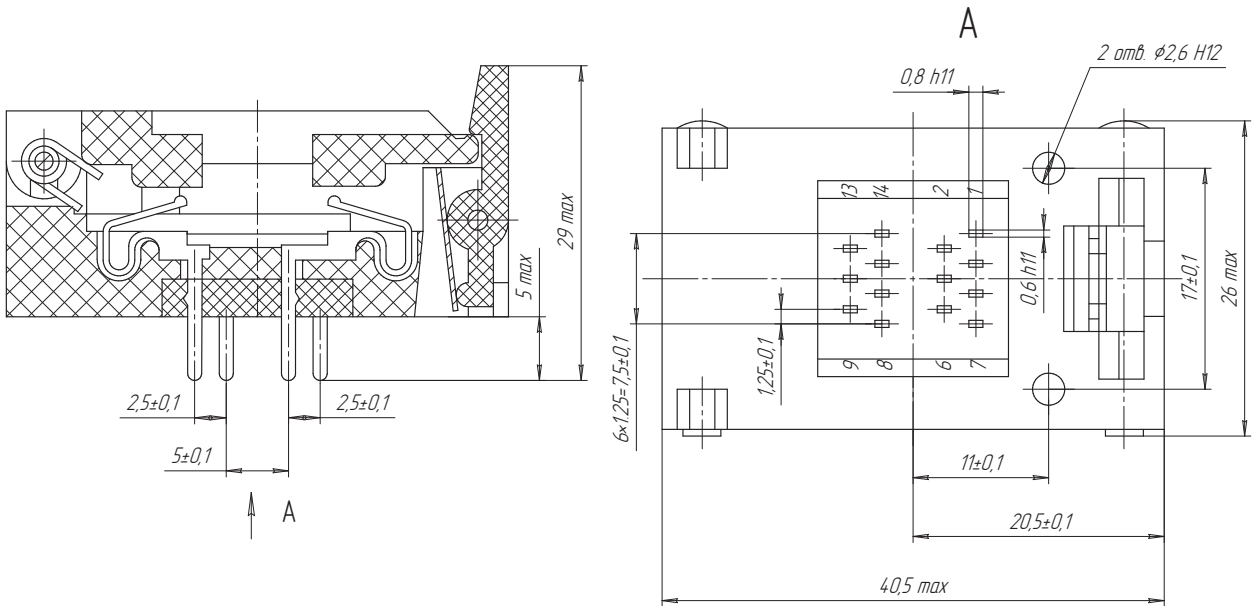
Количество установок спутников, содержащих ИС для УКУ2-1А, УКУ2-1М 3000

Количество закрываний и открываний крышки для УК2-3, УК2-4 5000

Наработка, ч 2000

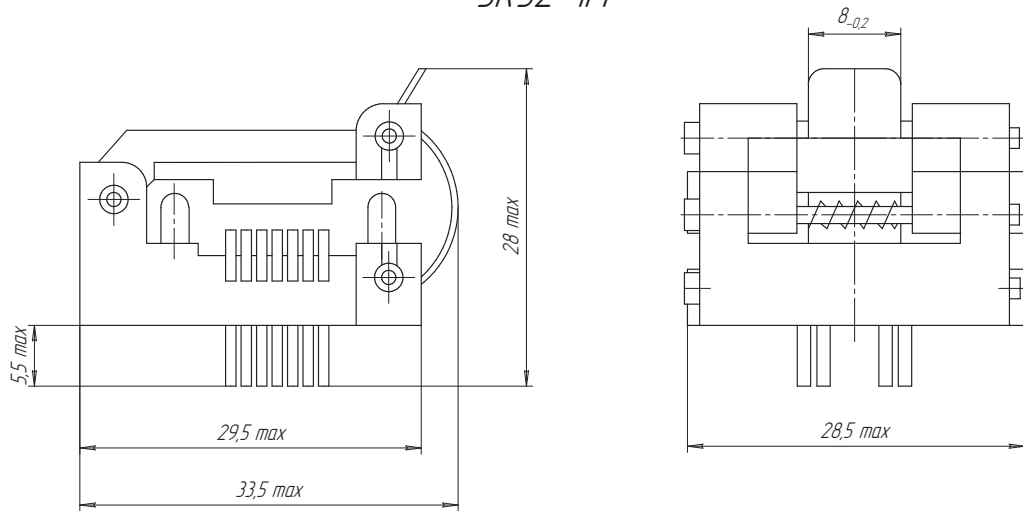
Срок сохраняемости, лет, не менее 4

УКУ2-1А

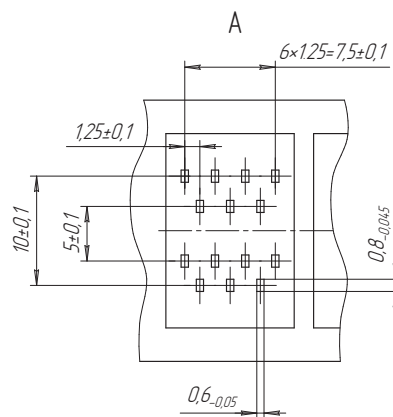


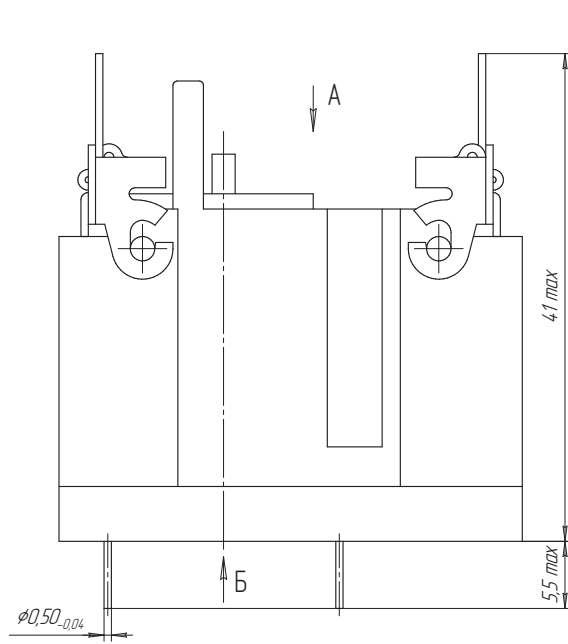
Маска 20 z

УКУ2-1М



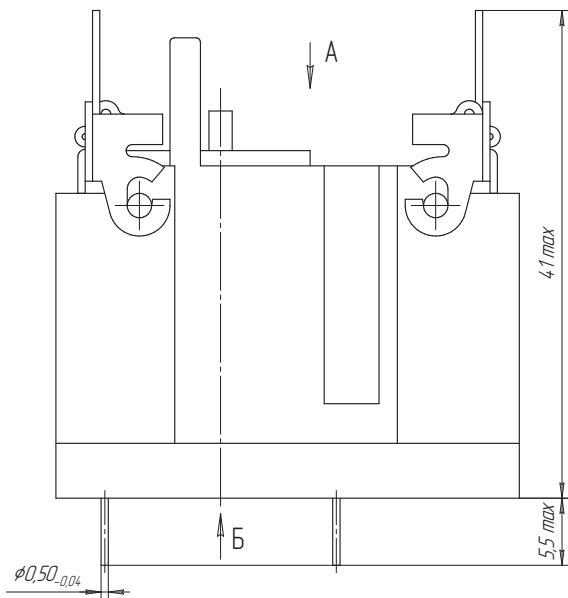
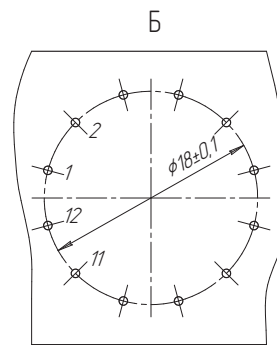
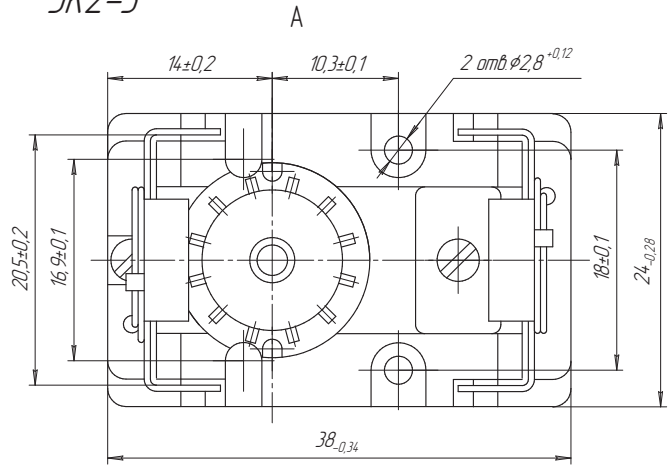
Маска 20 z





Масса 30 г

УКУ2-3



Масса 30 г

УКУ2-4

