

## Устройства контактные УКЗ-1 (А, Б), УКЗ-2, УКЗ-3

предназначены для измерений и испытаний интегральных схем (ИС) в корпусах 4112.16 (УКЗ-1 (А, Б)), 4601.3-1 (УКЗ-2) ГОСТ 17467-88, КФШЛ.301176.047 (УКЗ-3), помещенных в спутники-носители СН16/1,25 ТУ У 3.53-14312016-403 или ОХМ4.189.005 (УКЗ-1), СН4/1,5 ТУ У 3.53-14312016-403 (УКЗ-2) и СН6/1,5 ТУ У 3.53-14312016-403 (УКЗ-3)

### Обозначение:

#### Устройство контактное УКЗ-1(2,3)А(Б)

Ю63.649.020 ТУ, где

УК – устройство контактное;

3 – порядковый номер разработки;

1 (2, 3) – вариант исполнения;

Покрытие контактов:

А – серебро;

Б – без содержания драгметаллов;

отсутствие буквы – золото;

Ю63.649.020 ТУ – обозначение технических условий;

Вид климатического исполнения – УХЛ 2.1 по ГОСТ 15150-69

### Условия эксплуатации:

Рабочая температура среды, °С:

повышенная:

для УКЗ-3 . . . . . 130

для остальных . . . . . 125

пониженная . . . . . минус 60

Смена температур, °С . . . . . от 125, 130 до минус 60

Повышенная относительная влажность воздуха при температуре 25 °С, % . . . . . 80

### Технические характеристики:

Ток, А:

УКЗ-1, УКЗ-1А . . . . .  $1 \cdot 10^{-8} - 0,5$

УКЗ-1Б . . . . .  $1 \cdot 10^{-8} - 0,1$

УКЗ-3 . . . . .  $1 \cdot 10^{-6} - 1$

УКЗ-2 . . . . .  $1 \cdot 10^{-6} - 1,5$

Напряжение, В (ампл.), не более . . . . . 100

Сопротивление электрического контакта, МОм, не более . . . . . 40

Испытательное напряжение, В (ампл.) . . . . . 500

Сопротивление изоляции, МОм, не менее . . . . .  $1 \cdot 10^4$

Емкость между соседними контактами, пФ, не более:

УКЗ-1 (А, Б) . . . . . 2

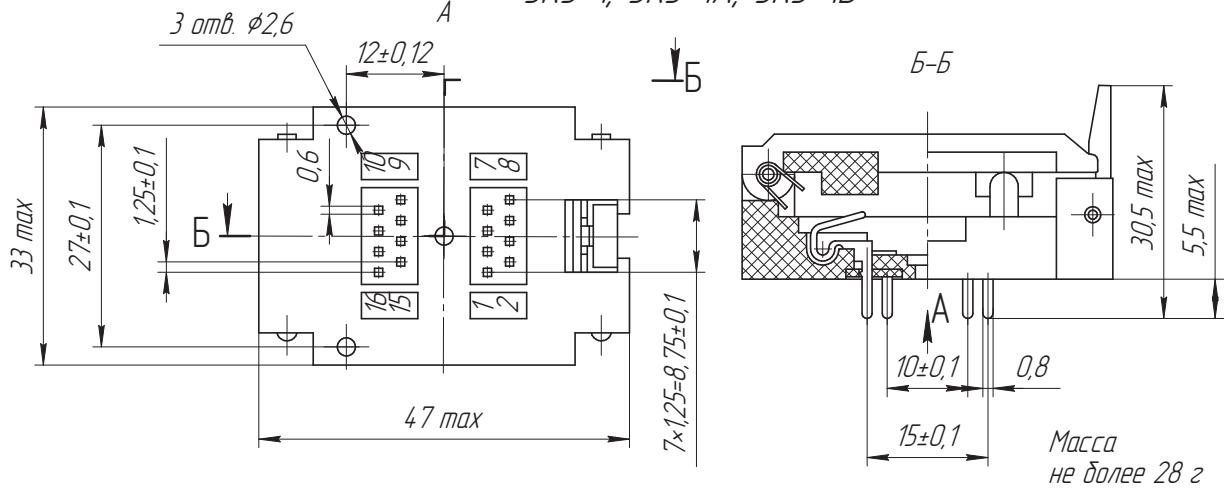
УКЗ-3, УКЗ-2 . . . . . 3

Количество закрываний и открываний крышки . . . . . 5000

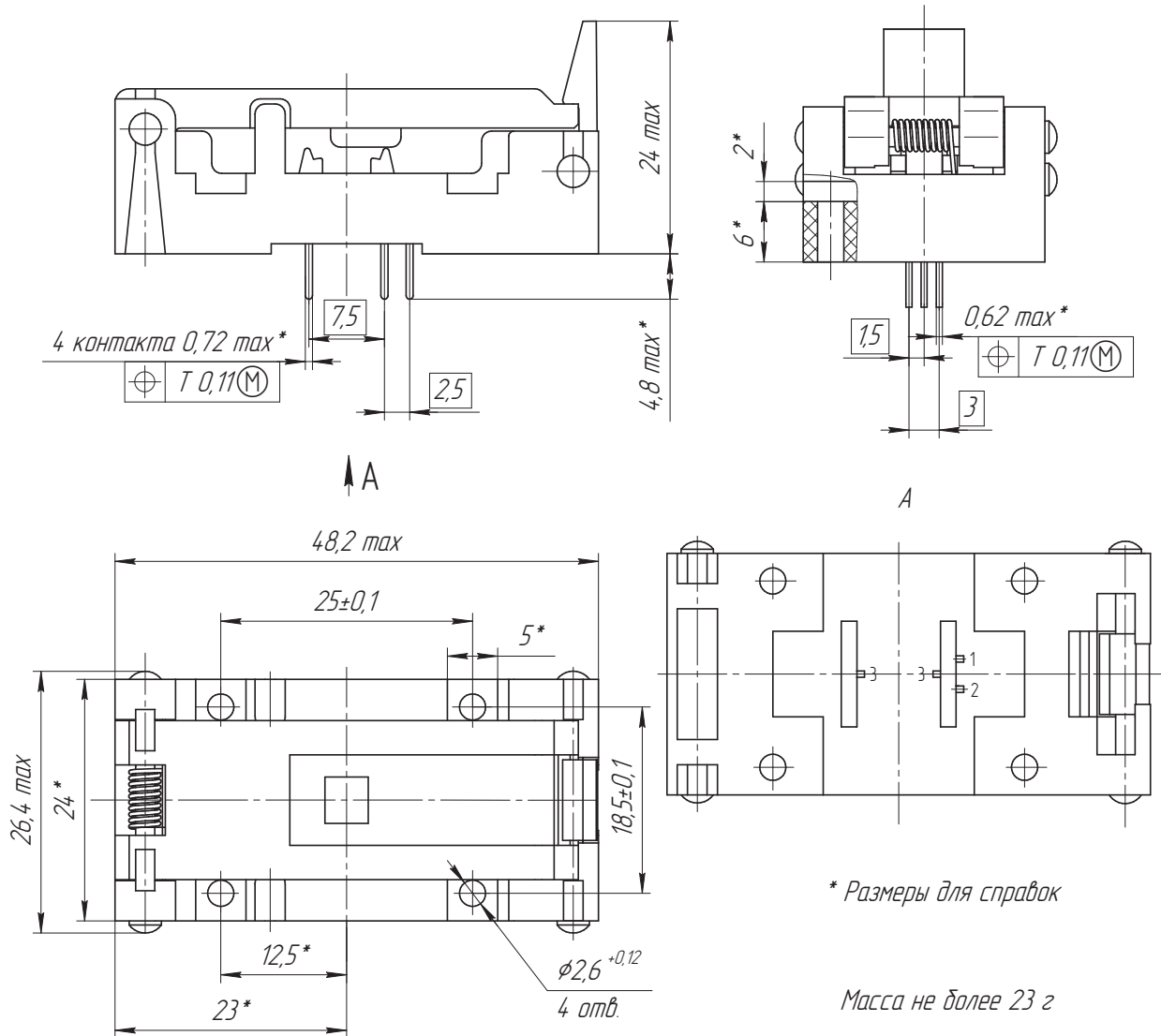
Наработка, ч, не менее . . . . . 2000

Срок хранения, лет, не менее . . . . . 4

УКЗ-1, УКЗ-1А, УКЗ-1Б



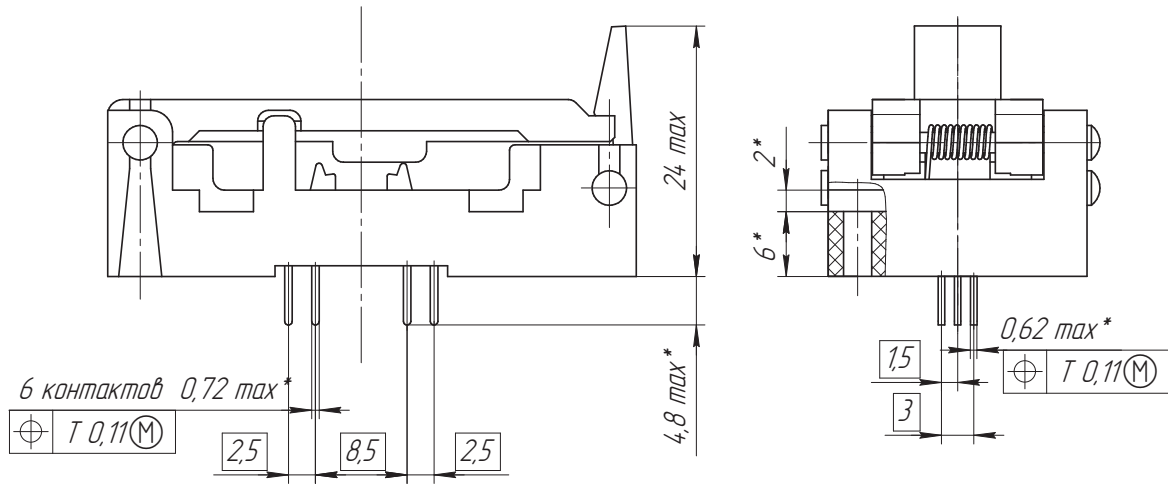
УКЗ-2



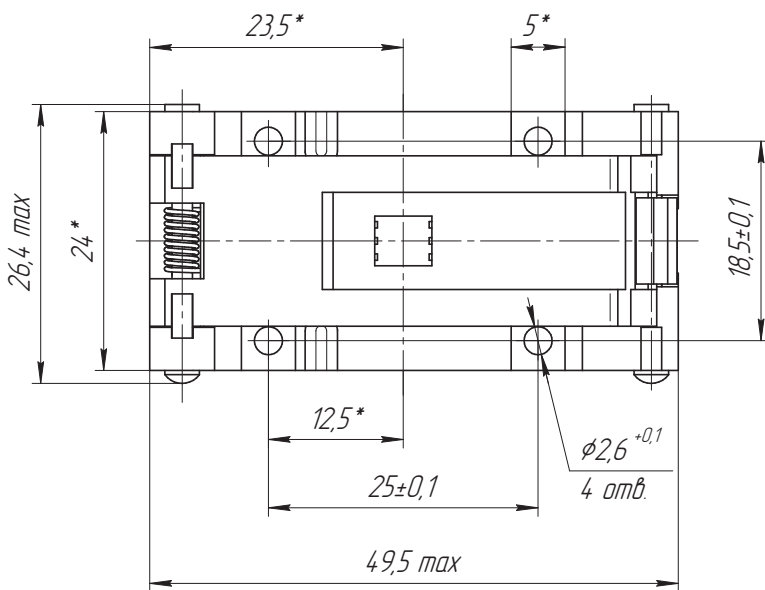
\* Размеры для справок

Масса не более 23 г

УКЗ-3



A



Масса не более 24 г

\* Размеры для справок

