



Устройства контактные УК5-1, УК5-1А, УК5-1Б

предназначены для электротермотренировки и испытаний больших интегральных схем (БИС) в корпусе 4118.24 ГОСТ 17467-88 (основание ЩИ4.880.134), помещенных в спутник СН24/1,25 ТУ У 3.53-14312016-403 или ЩЦМ4.118.134

Обозначение:

Устройство контактное УК5-1А(Б)

АГО.481.604 ТУ, где

УК – устройство контактное;

5 – порядковый номер разработки;

1 – вариант исполнения;

Покрытие контактов:

А – серебро;

Б – без содержания драгметаллов;

отсутствие буквы – золото;

АГО.481.604 ТУ – обозначение технических условий;

Вид климатического исполнения – УХЛ 2.1 по ГОСТ 15150-69

Условия эксплуатации:

Синусоидальная вибрация:

диапазон частот, Гц 1 – 80

амплитуда ускорения, м/с² (g) 50 (5)

Механический удар многократного действия:

пиковое ударное ускорение, м/с² (g) 150 (15)

Атмосферное рабочее пониженное давление, кПа (мм рт. ст.) 53,3 (400)

Рабочая температура среды, °С:

повышенная 135

пониженная минус 60

Смена температур, °С от 135 до минус 60

Технические характеристики:

Ток, А :

УК5-1, УК5-1А 1·10⁻⁸ – 1,0

УК5-1Б 1·10⁻⁸ – 0,2

Напряжение, В 100

Сопротивление электрического контакта, МОм, не более 40

Испытательное напряжение, В (ампл.) 500

Сопротивление изоляции, МОм, не менее 1·10⁴

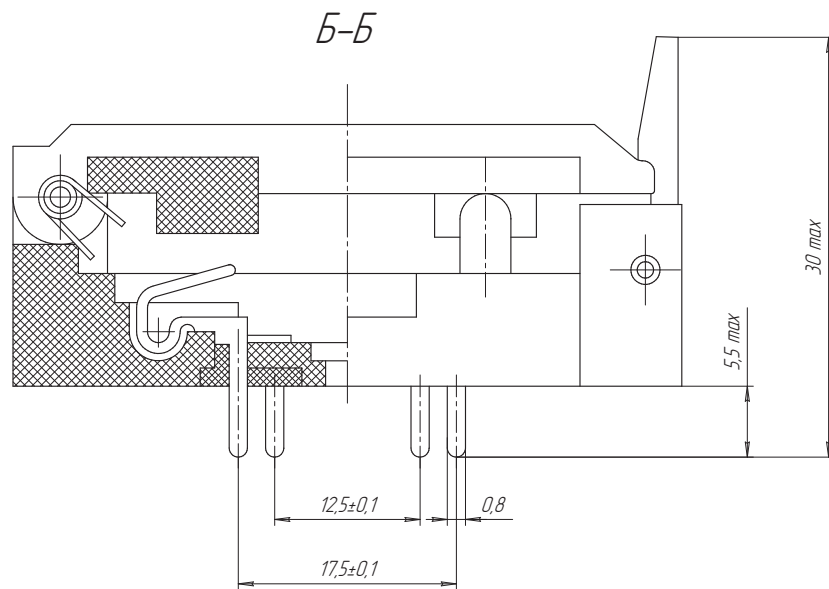
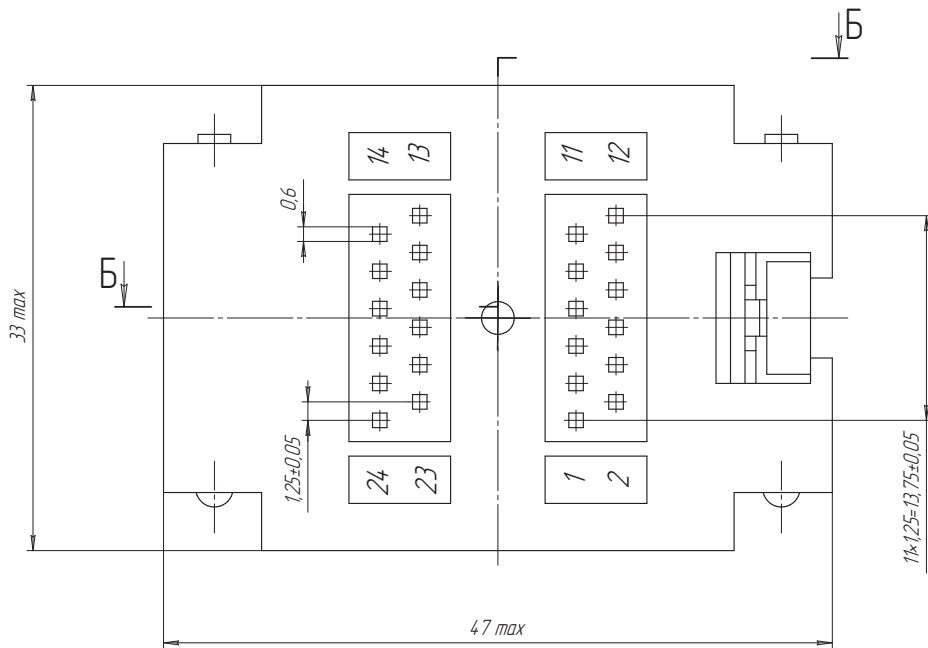
Емкость между соседними контактами, пФ, не более 2

Количество закрываний и открываний крышки 5000

Наработка, ч, не менее 2000

Срок сохраняемости, лет, не менее 4

УК5-1, УК5-1А, УК5-1Б



Масса не более 28 г