

## Устройства контактные УК7-1

предназначены для электротермотренировки и испытаний больших интегральных схем (БИС) в корпусах 4134.48 и 2205.48 в планарном исполнении ГОСТ 17467-88, помещенных в спутник-носитель СН48/1,25 ТУ У 3.53-14312016-403 или ЩЦМ4.118.146

### Обозначение:

**Устройство контактное УК7-1**

**АГО.481.605 ТУ, где**

УК – устройство контактное;

7 – порядковый номер разработки;

1 – вариант исполнения;

АГО.481.605 ТУ – обозначение технических условий;

Вид климатического исполнения – УХЛ 2.1 по ГОСТ 15150-69

### Условия эксплуатации:

Синусоидальная вибрация:

диапазон частот, Гц ..... 1 – 80

амплитуда ускорения, м/с<sup>2</sup> (g) ..... 50 (5)

Механический удар многократного действия:

пиковое ударное ускорение, м/с<sup>2</sup> (g) ..... 150 (15)

Атмосферное пониженное рабочее давление, кПа (мм рт. ст.) ..... 55,3 (400)

Рабочая температура среды, °С:

повышенная ..... 130

пониженная ..... минус 60

Смена температур, °С ..... от 130 до минус 60

### Технические характеристики:

Ток, А .....  $1 \cdot 10^{-8}$  – 1

Напряжение, В ..... 0,05 – 100

Сопротивление электрического контакта, МОм, не более ..... 40

Сопротивление изоляции, МОм, не менее .....  $1 \cdot 10^4$

Электрическая прочность изоляции, В (эфф.), не менее ..... 355

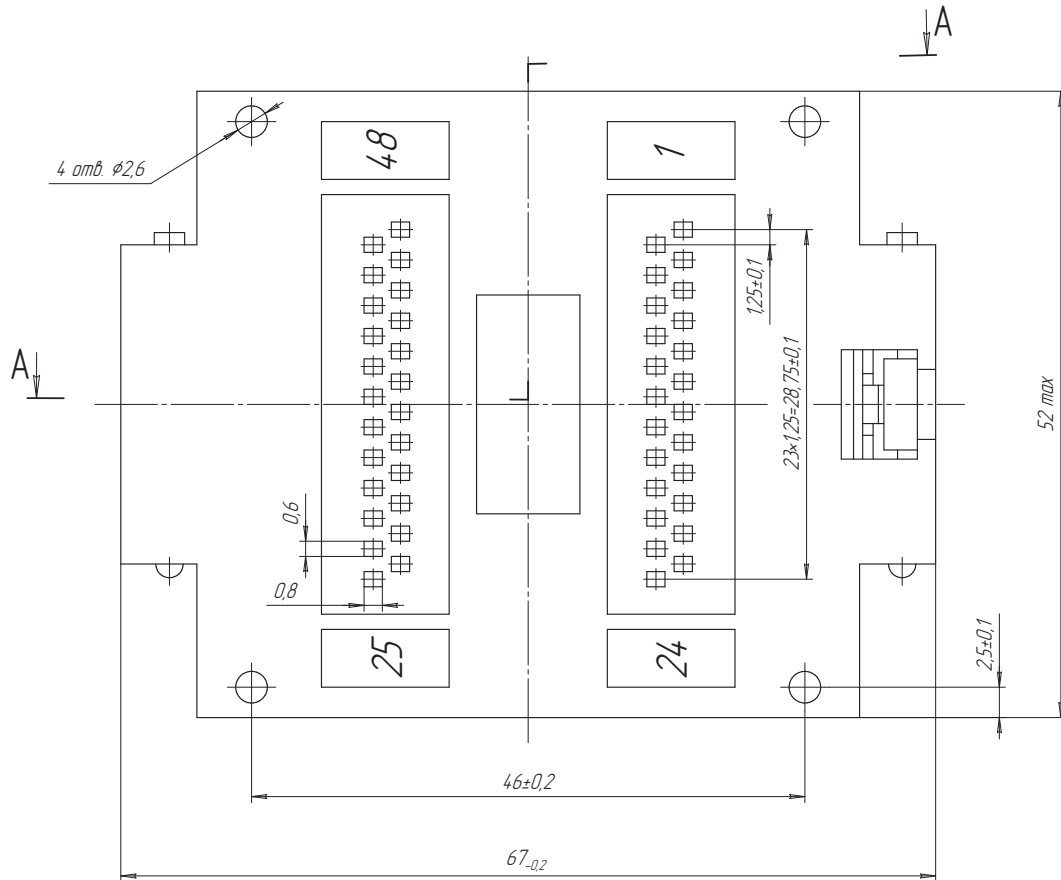
Емкость между соседними контактами, пФ, не более ..... 2

Количество закрываний и открываний крышки ..... 5000

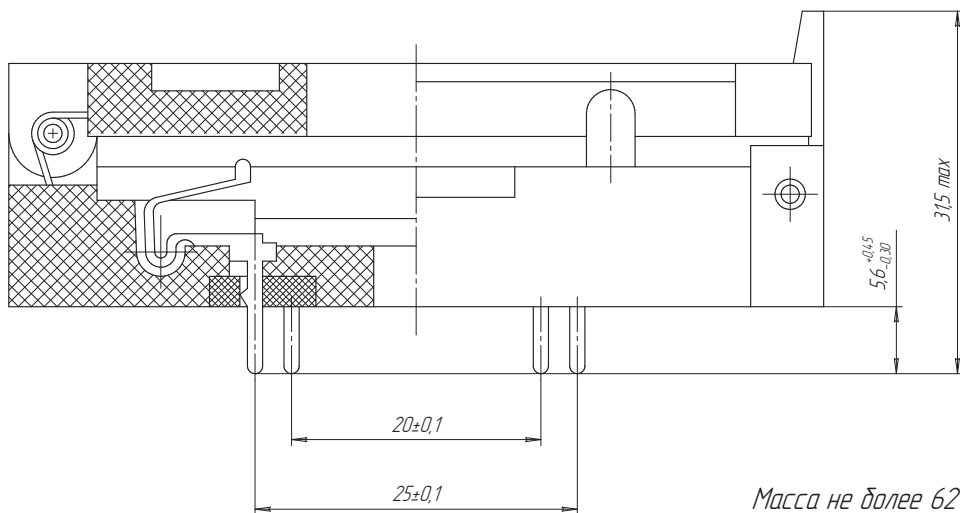
Наработка, ч ..... 2000

Срок сохраняемости, лет, не менее ..... 4

УК7-1



A-A



Масса не более 62 г