



Устройства контактные УК54-1, УК64-2

предназначены для электротермотренировки и испытаний интегральных схем (ИС) в планарных корпусах 4135.54-1 (УК54-1), 4135.64 (УК64-2) ГОСТ 17467-88, помещенных в спутники-носители СН.ИМ-54-020 ЩЦМО.411.002 ТУ (УК54-1), СН64/1,25 ТУ У 3.53-14312016-403 (ВШУК.301156.005 ТУ) (УК64-2)

Обозначение:

Устройство контактное УК54(64)-1(2)

АГО.481.611 ТУ, где

УК – устройство контактное;

54 (64) – число контактов;

1 (2) – вариант исполнения;

Покрытие контактов – золото;

АГО.481.611 ТУ – обозначение технических условий;

Вид климатического исполнения – УХЛ 2.1 по ГОСТ 15150-69

Условия эксплуатации:

Синусоидальная вибрация:

диапазон частот, Гц 1 – 80

амплитуда ускорения, м/с² (g) 50 (5)

Атмосферное пониженное давление, кПа (мм рт.ст.):

рабочее 53,3 (400)

предельное 19,4 (145)

Повышенная рабочая температура среды, °С:

для УК54-1 125

для УК64-2 130

Пониженная рабочая температура среды, °С минус 60

Смена температур, °С:

для УК54-1 от 125 до минус 60

для УК64-2 от 130 до минус 60

Повышенная относительная влажность воздуха при температуре 25 °С, % 98

Технические характеристики:

Ток, А:

УК54-1 1·10⁻⁸ – 1,0

УК64-2 1·10⁻⁶ – 0,5

Напряжение, В 0,05 – 100

Сопротивление контакта, МОм, не более:

УК54-1 40

УК64-2 50

Сопротивление изоляции, МОм, не менее:

УК54-1 1·10⁴

УК64-2 5·10³

Электрическая прочность изоляции, В (ампл.), не менее 500

Емкость между двумя соседними контактами, пФ, не более:

для УК54-1 1,5

для УК64-2 2

Количество закрываний и открываний крышки:

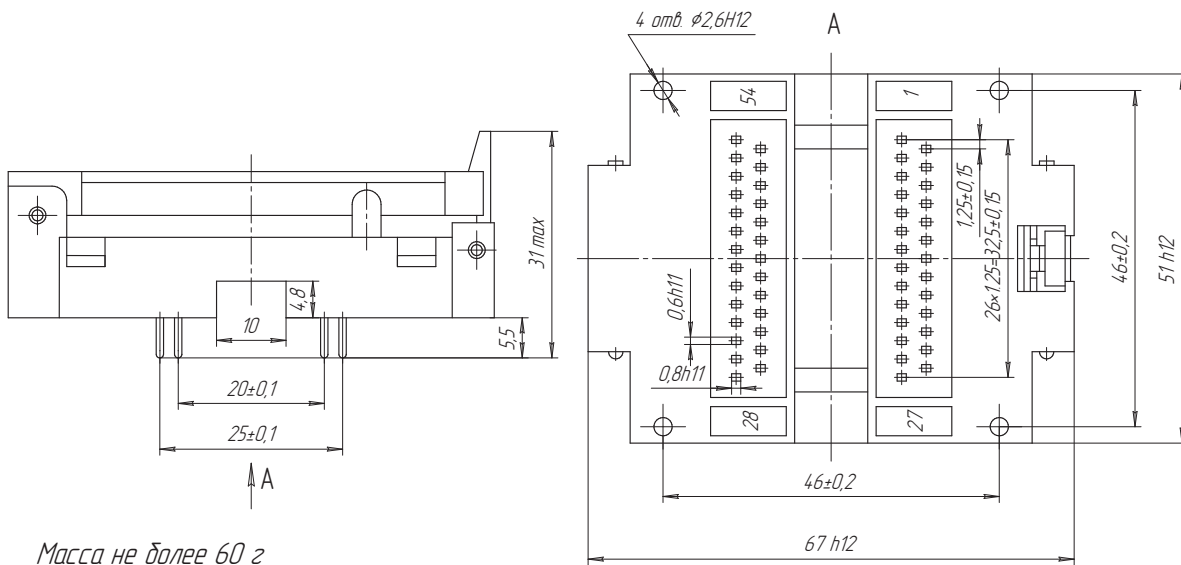
для УК54-1 4000

для УК64-2 3000

Наработка, ч 2000

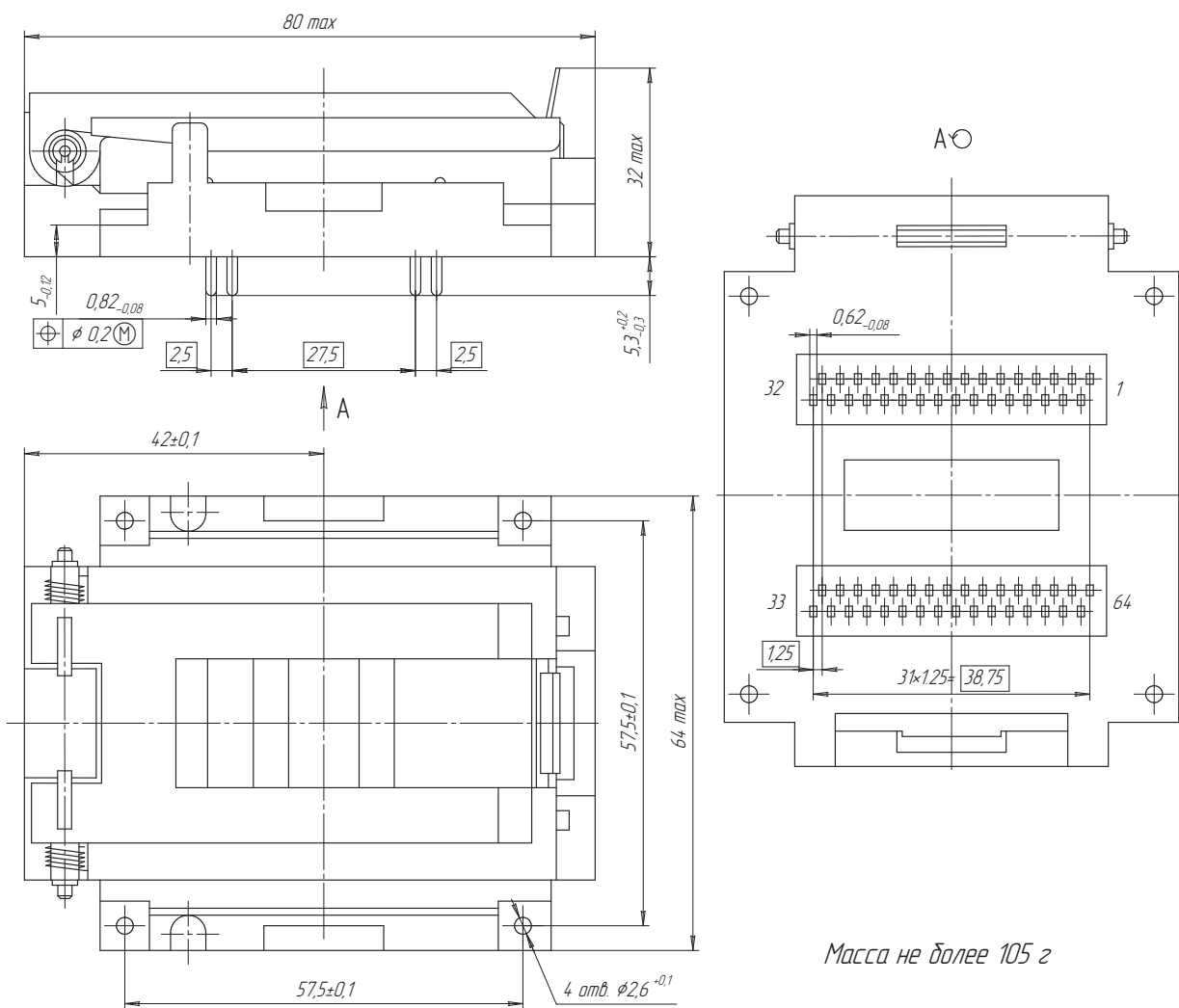
Срок сохраняемости, лет, не менее 10

УК54-1



Масса не более 60 г

УК64-2



Масса не более 105 г