

Устройства контактные УК24-4С-1, УК44-4С, УК68-4С

предназначены для электротермотренировки и испытаний интегральных схем (ИС) в корпусах 4209.68 (УК68-4С), 4202.44-2 (УК44-4С) ГОСТ 17467-88 и 4205Ю.24-5 КГДФ.301176.119 ТУ (УК24-4С-1) с шагом 1,25 мм и расположением контактов на четыре стороны, помещенных в спутники-носители ДР4.179.203 (УК68-4С), СН44/1,25 и СН24/1,25-1 ТУУЗ.53-14312016-403 (ВШУК.301156.005 ТУ) (УК44-4С, УК24-4С-1 соответственно)

Обозначение:

Устройство контактное УК24(44,68)-4С-1

ВШУК.685113.001 ТУ, где

УК – устройство контактное;
24 (44, 68) – число контактов;
4 – расположение контактов на четыре стороны;
С – с применением спутника;
1 – вариант исполнения;
Покрытие контактов – золото;
ВШУК.685113.001 ТУ – обозначение технических условий;
Вид климатического исполнения – УХЛ 4 по ГОСТ 15150-69

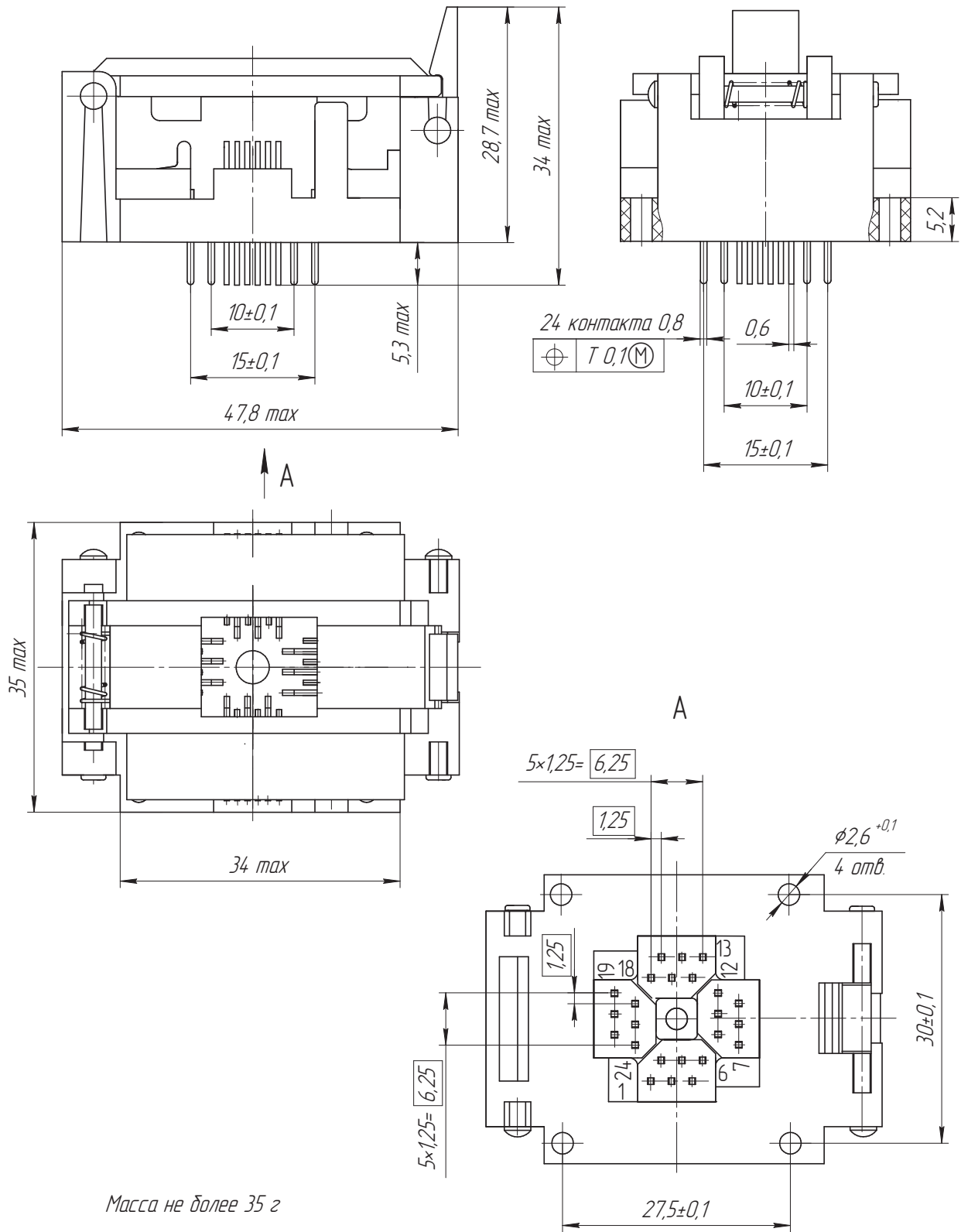
Условия эксплуатации:

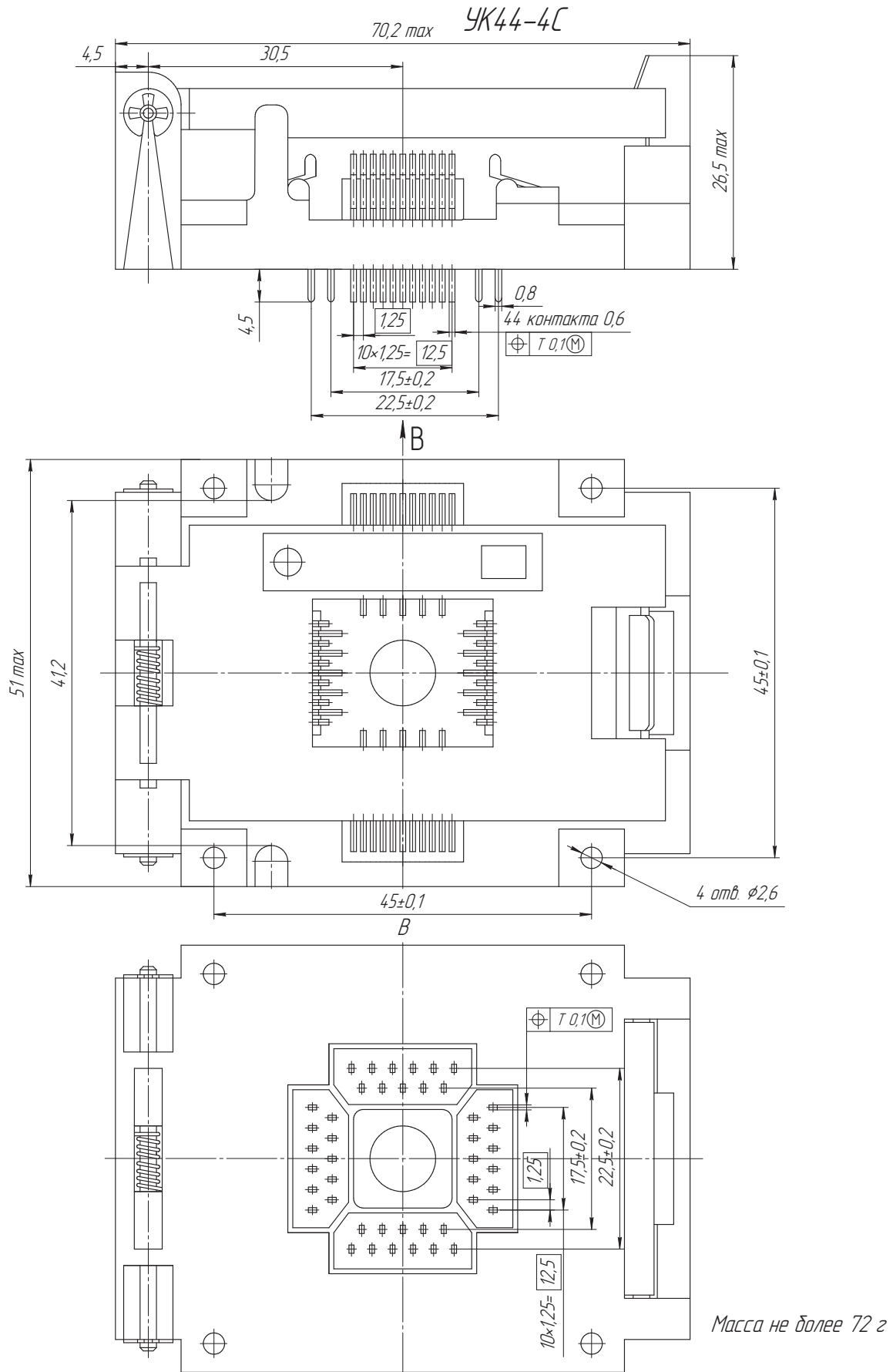
Синусоидальная вибрация:
диапазон частот, Гц 1 – 80
амплитуда ускорения, м/с² (g) 50 (5)
Механический удар многократного действия:
пиковое ударное ускорение, м/с² (g) 150 (15)
Атмосферное пониженное давление, кПа (мм рт. ст.):
рабочее 53,3 (400)
предельное 19,4 (145)
Рабочая температура среды, °С:
повышенная 125
пониженная минус 60
Смена температур, °С от 125 до минус 60
Повышенная относительная влажность воздуха при температуре 25 °С, % 80

Технические характеристики:

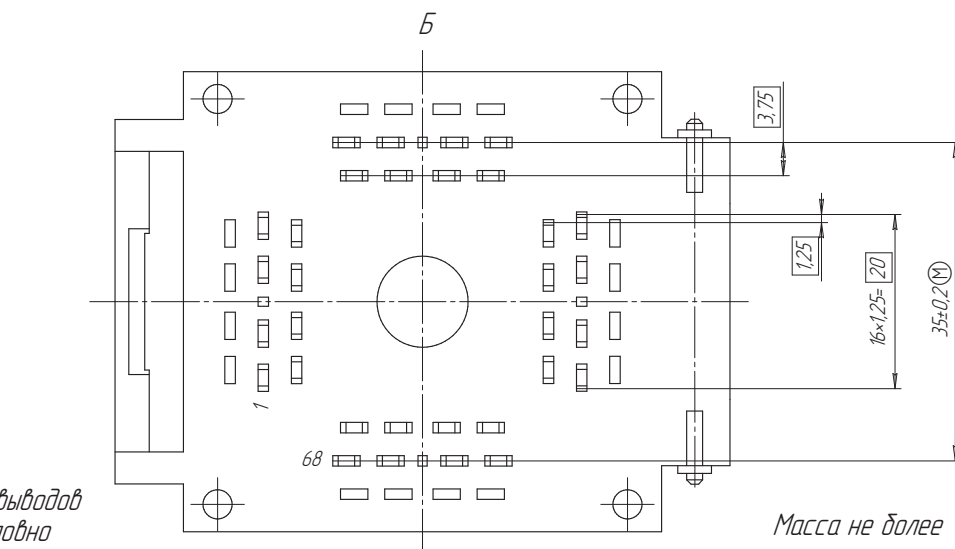
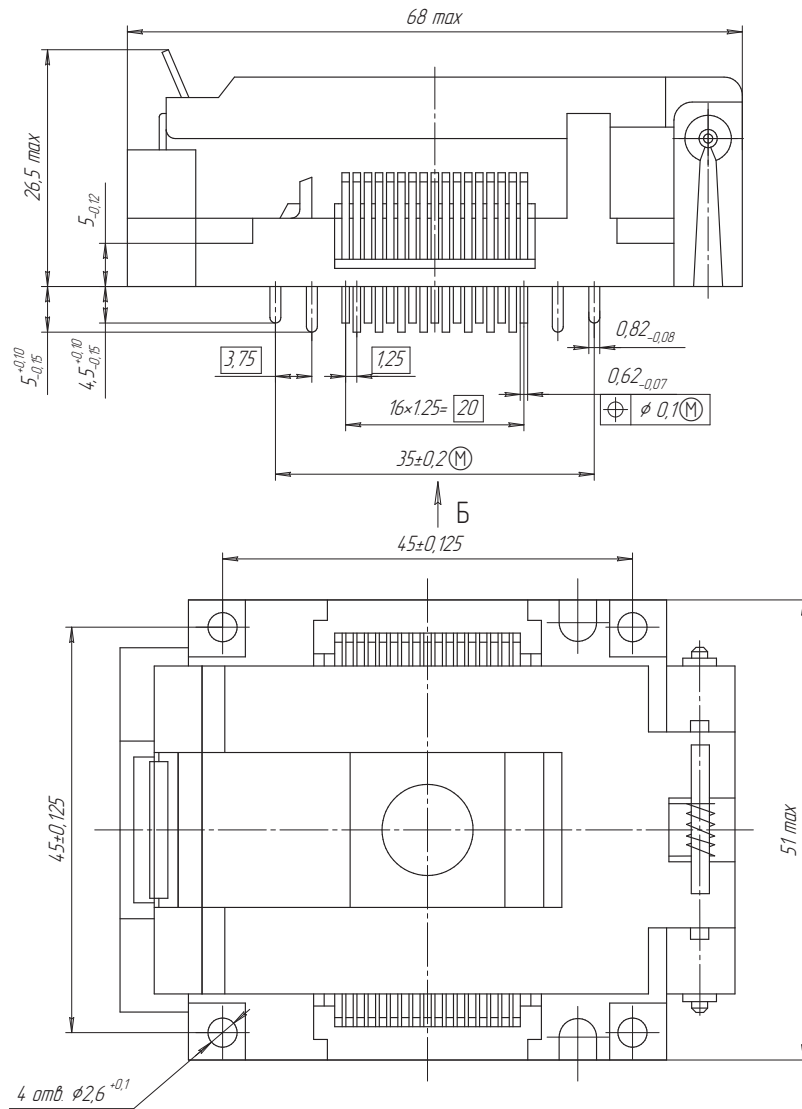
Ток, А 1·10⁻⁶ – 0,5
Напряжение, В:
УК24-4С-1 0,01 – 100
УК44-4С, УК68-4С 0,05 – 100
Сопротивление контакта, МОм, не более:
УК24-4С-1 40
УК44-4С, УК68-4С 100
Сопротивление изоляции, МОм, не менее 1·10⁴
Электрическая прочность изоляции, В (ампл.), не менее 500
Емкость между двумя соседними контактами, пФ, не более 2
Количество закрываний и открываний крышки УК, содержащих спутники с ИС 3000
Наработка, ч 5000
Срок сохраняемости, лет, не менее 6

УК24-4С-1





УК68-4С



Маркировка выводов показана условно

Масса не более 70 г