

Устройства контактные

**УК32-2С(А,Б), УК68-4С-2(А,Б),
УК84-4С(А,Б), УК88-4С(А,Б),
УК100-4С(А,Б), УК108-4С(А,Б),
УК132-4С(А,Б), УК132-4С1(А,Б),
УК156-4С(А,Б), УК208-4С(А,Б)**

предназначены для электротермотренировки и испытаний интегральных схем (ИС) в планарных корпусах подтипа 42 ГОСТ 17467-88 (4184.32 (УК32-2С(А,Б), СН32/0,5 ТУ У 3.53-14312016-403), 4225.68 ПДЮ9.610.002 (УК68-4С-2(А,Б), СН108/0,625-1), 4224.84 ШЖГК.431295.101 (УК84-4С(А,Б), СН108/0,625-1), 4235.88-1 КГДФ.301176.012 или УФ4.877.167 (УК88-4С(А,Б), СН88/0,625), в корпусе на 100 выводов с шагом между выводами 0,65 мм (УК100-4С(А,Б)), 4226.108-2 УФ4.877.127 или в корпусе И60.348.054 (УК108-4С(А,Б), СН108/0,625-1, СН108/0,625), ЦИ4.877.158 (УК132-4С(А,Б), СН132/0,625), 4229.132-3 КГДФ.301176.013 или УФ4.877.168 (УК132-4С1(А,Б), СН132/0,625), 4234Ю.156-1 КГДФ.301176.001 или УФ4.877.116 (УК156-4С(А,Б), СН156/0,625), 4236.208-1 КГДФ.301176.107 (УК208-4С(А,Б), СН208/0,625))

Обозначение:

Устройство контактное

УК32(68,84,88,100,108,132,156,208)-2(4)С1-2А(Б)

ВШУК.680100.001 ТУ, где

УК – устройство контактное;

32 (68, 84, 88, 100, 108, 132, 156, 208) – число контактов;

2 – расположение контактов на две стороны;

4 – расположение контактов на четыре стороны;

С – с применением спутников;

1 – вариант конструктивного исполнения контактов;

2 – вариант конструктивного исполнения контактного устройства;

А – покрытие контактов серебром (при отсутствии буквы золотом);

Б – покрытие контактов без содержания драгметаллов;

ВШУК.680100.001 ТУ – обозначение технических условий;

Вид климатического исполнения – УХЛ 2.1 по ГОСТ 15150-69

Условия эксплуатации:

Синусоидальная вибрация:

диапазон частот, Гц 1 – 80
амплитуда ускорения, м/с² (g) 50 (5)

Механический удар многократного действия:

пиковое ударное ускорение, м/с² (g) 150 (15)

Атмосферное пониженное давление, кПа (мм рт. ст.):

рабочее 53,3 (400)
предельное 19,4 (145)

Повышенная рабочая температура среды, °С:

для УК32-2С 150
для УК88-4С, УК132-4С1, УК156-4С, УК208-4С 130
для остальных 125

Пониженная рабочая температура среды, °С минус 60

Смена температур, °С:

для УК32-2С от 150 до минус 60
для УК88-4С, УК132-4С1, УК156-4С, УК208-4С от 130 до минус 60
для остальных от 125 до минус 60

Повышенная относительная влажность воздуха при температуре 25 °С, % 98

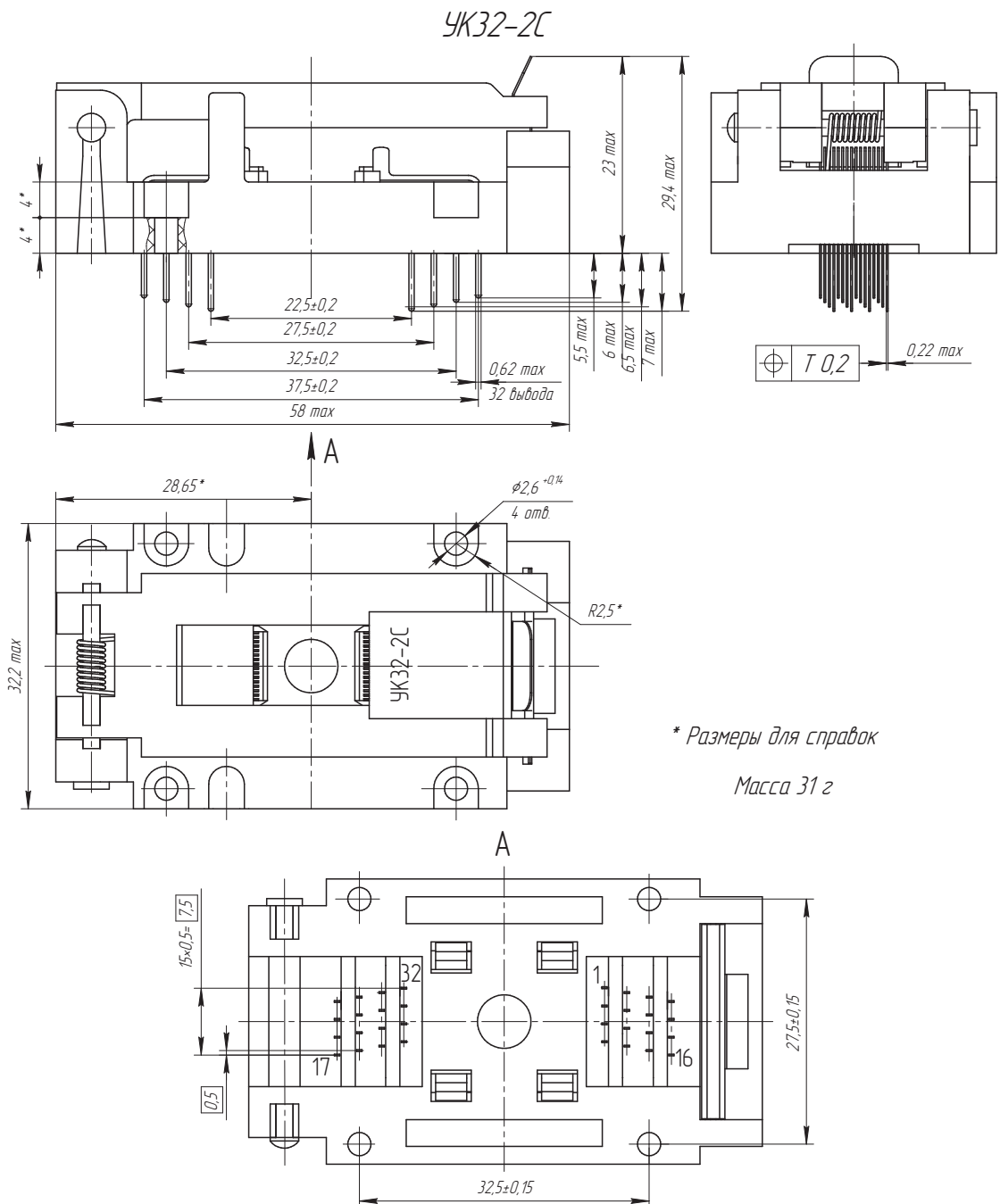
Технические характеристики:

Ток, А:

для УК32-2С 1·10⁻⁶ – 0,2
для остальных 1·10⁻⁶ – 0,01

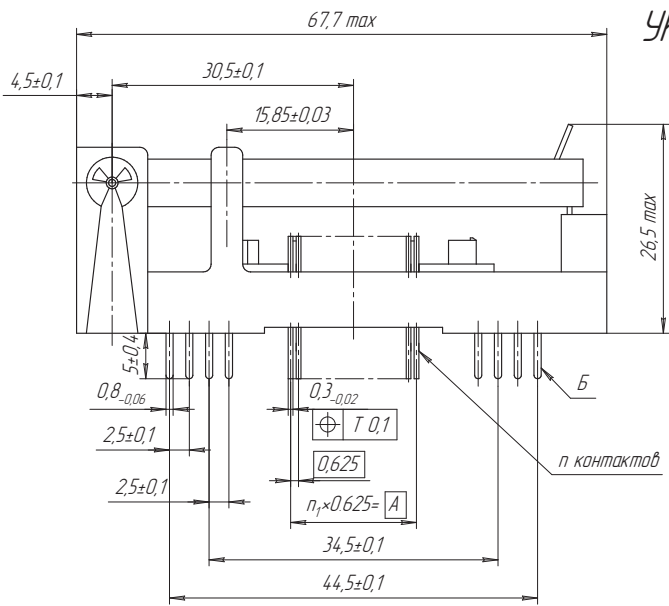


Напряжение, В:	
для УК32-2С	0,05 – 8
для остальных	0,05 – 30
Сопротивление контакта, МОм, не более:	
с покрытием золотом, серебром	80
с покрытием без содержания драгметаллов	200
Сопротивление изоляции, МОм, не менее	1·10 ⁴
Электрическая прочность изоляции, В (ампл.), не менее	500
Емкость между двумя соседними контактами, пФ, не более	2
Количество установок спутников с ИС:	
для УК32-2С	5000
для остальных	2000
Наработка, ч	5000
Срок сохраняемости, лет, не менее	6



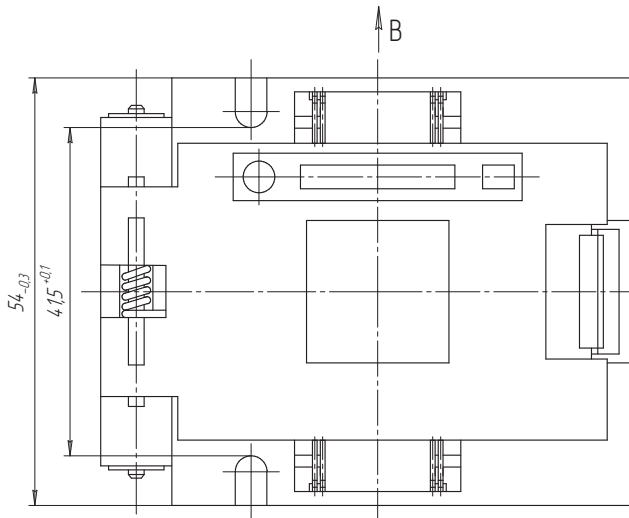
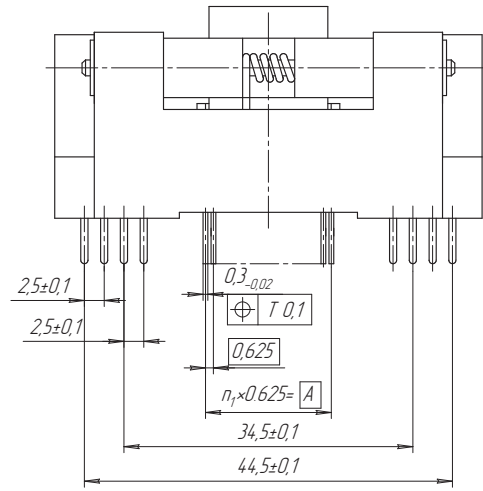
Устройства контактные

УК32-2С(А,Б), УК68-4С-2(А,Б), УК84-4С(А,Б), УК88-4С(А,Б), УК100-4С(А,Б), УК108-4С(А,Б),
УК132-4С(А,Б), УК132-4С(А,Б), УК156-4С(А,Б), УК208-4С(А,Б)



УК108-4С (А, Б)
Рис. 1

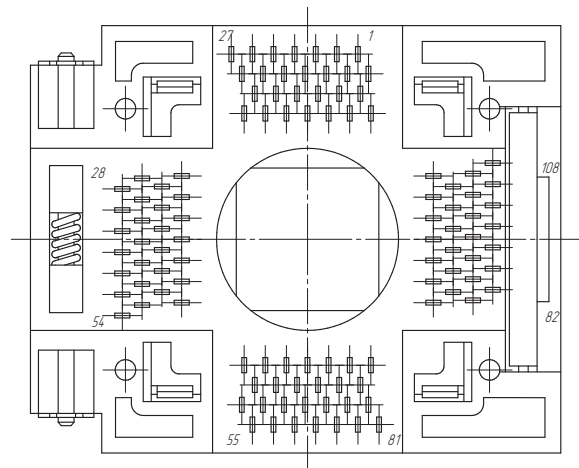
Допускаются предельные отклонения размеров между концами двух любых контактов $\pm 0,3$ мм.



УК84-4С (А, Б)

Рис. 2

Остальное см. рис. 1



УК68-4С-2 (А, Б)

Рис. 3

Остальное см. рис. 1

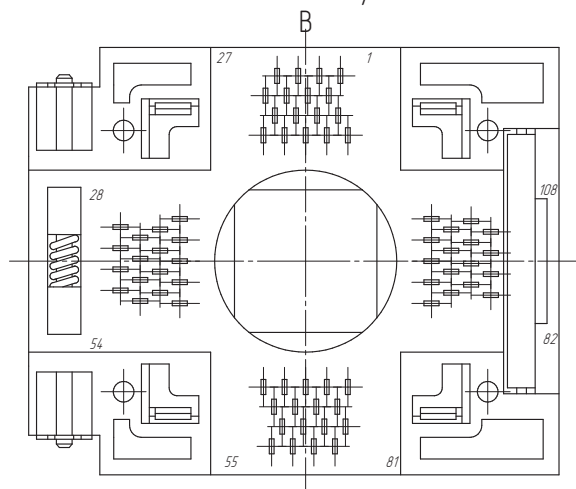
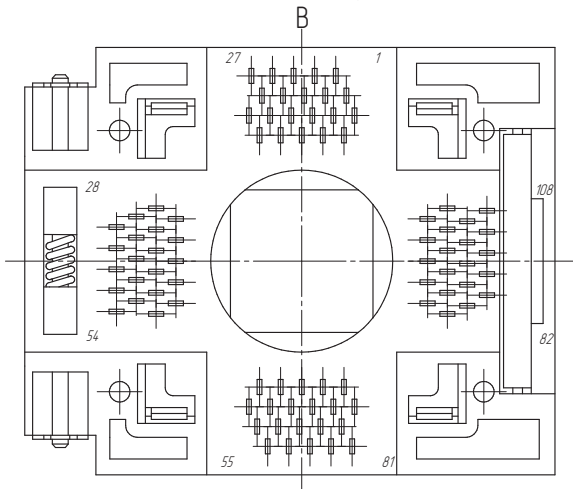
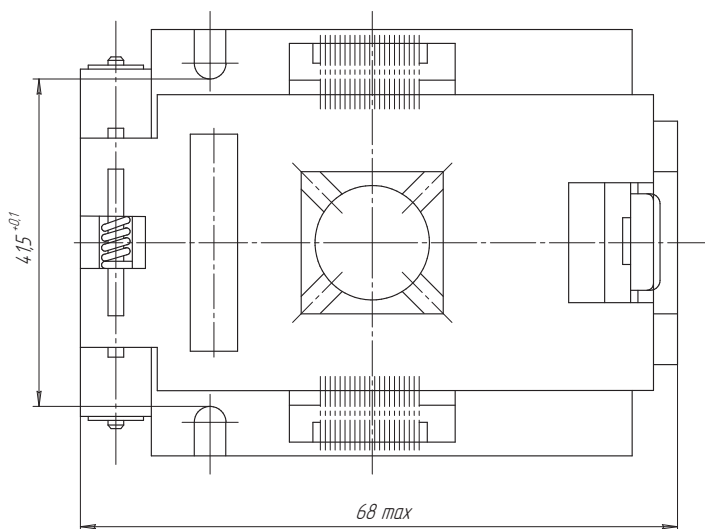
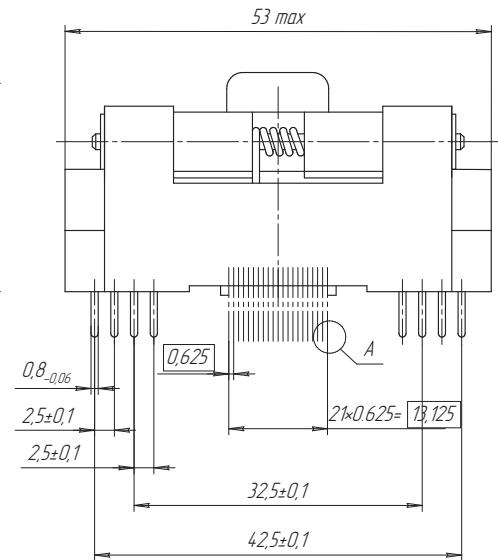
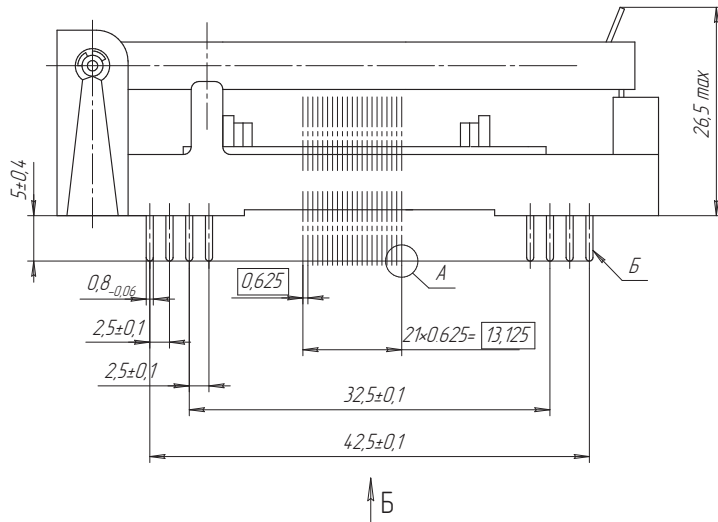
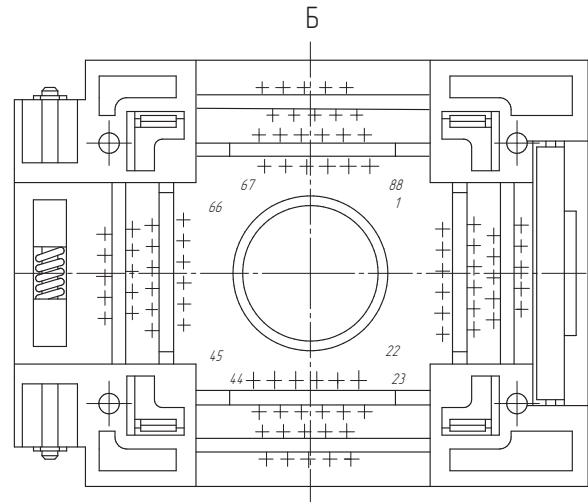


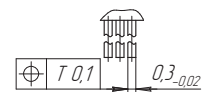
Таблица на следующей странице

УК88-4С (А, Б)

Условное обозначение типоконструкции	Рис.	А, мм	n	n ₁	Масса, г
УК108-4С УК108-4СА УК108-4СБ	1	16,25	108	26	80
УК84-4С УК84-4СА УК84-4СБ	2	12,5	84	20	65
УК68-4С-2 УК68-4С-2А УК68-4С-2Б	3	10,0	68	16	64



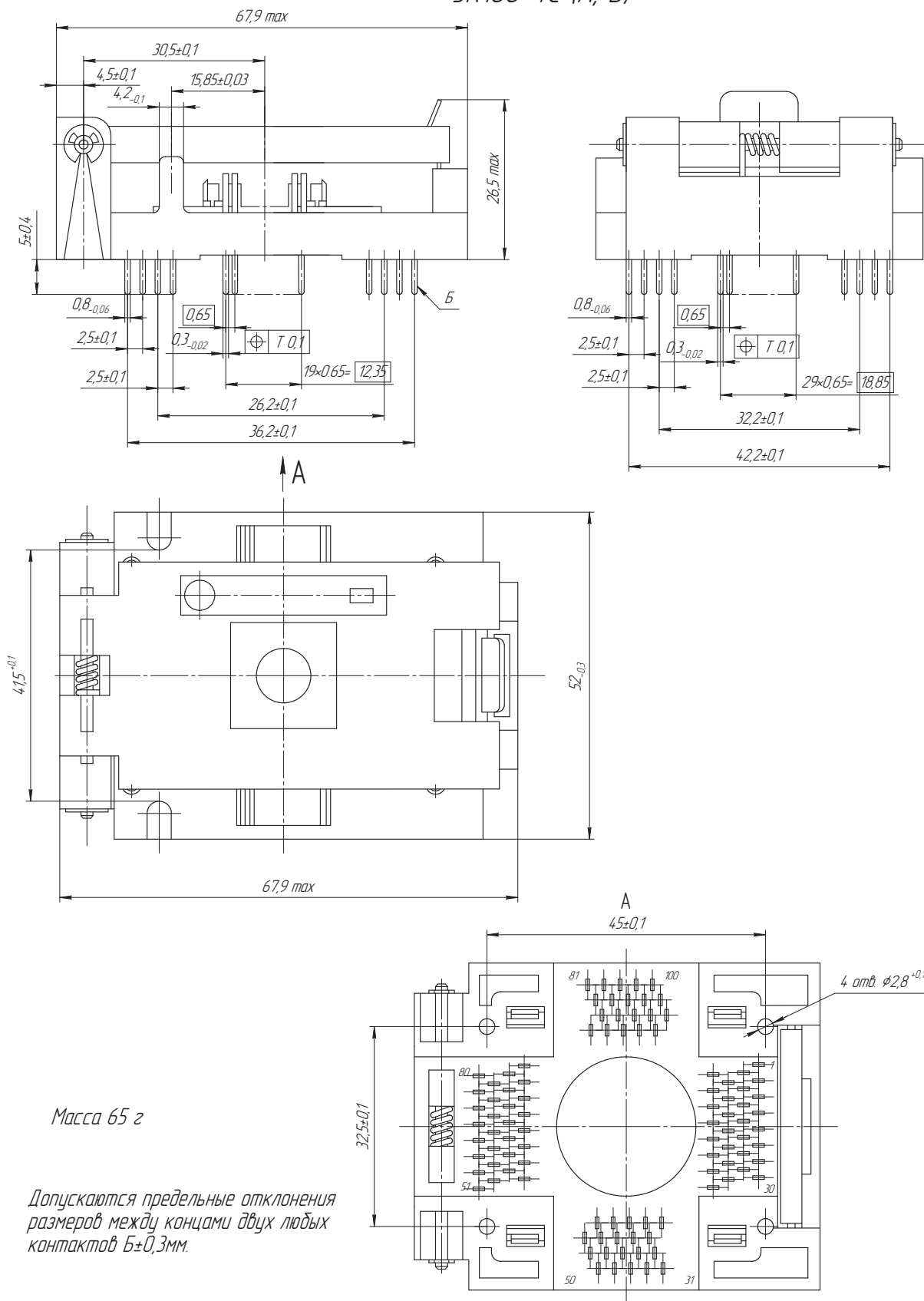
А (10:1)



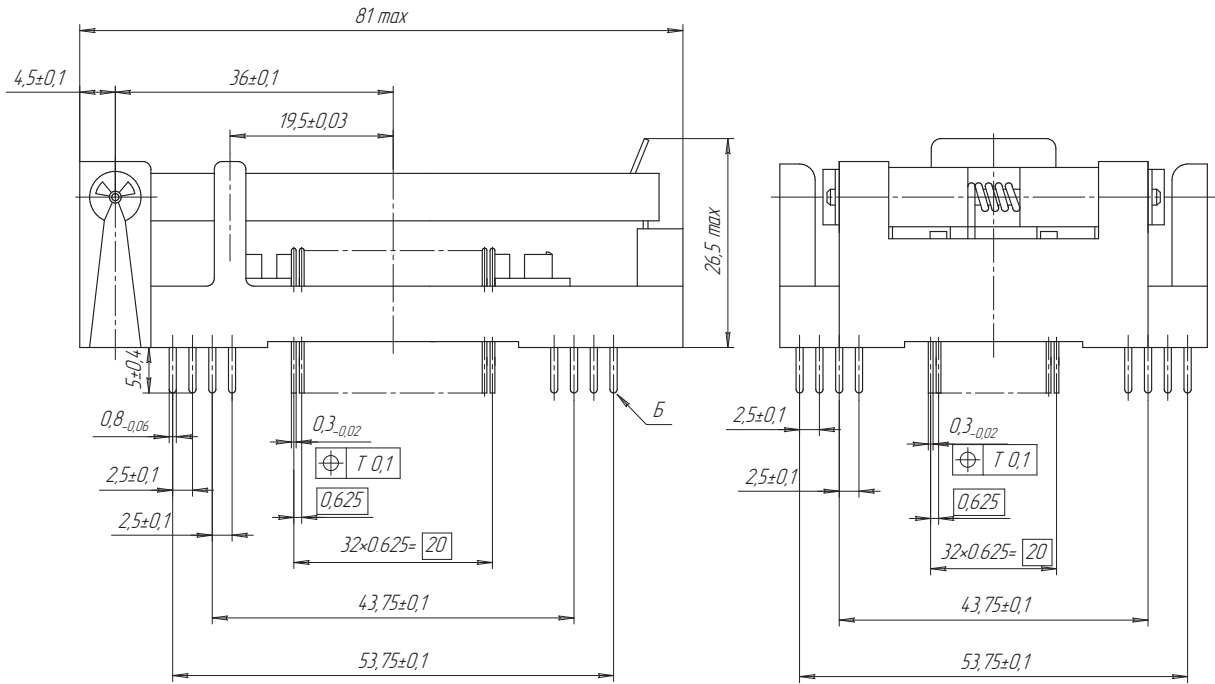
Допускаются предельные отклонения размеров между концами двух любых контактов $B \pm 0,3$ мм.

Масса 100 г

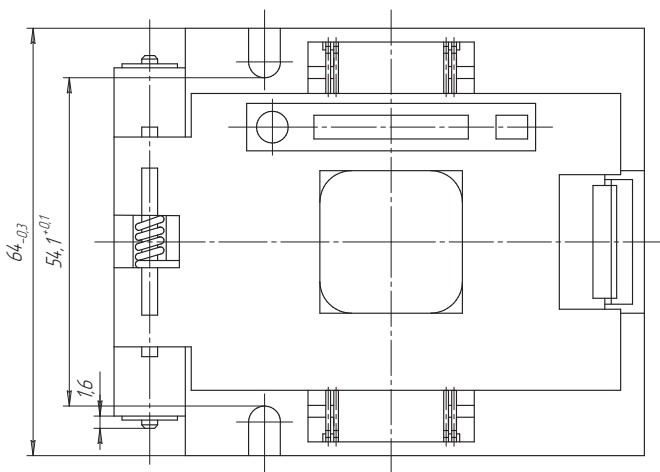
УК100-4С (А, Б)



УК132-4С (А, Б)

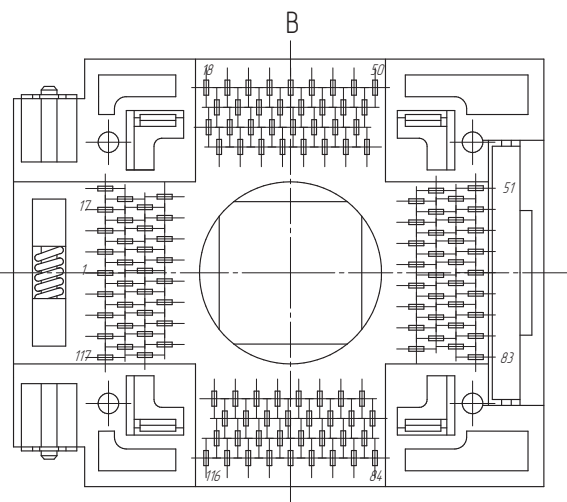


↑ В

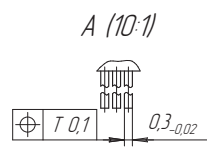
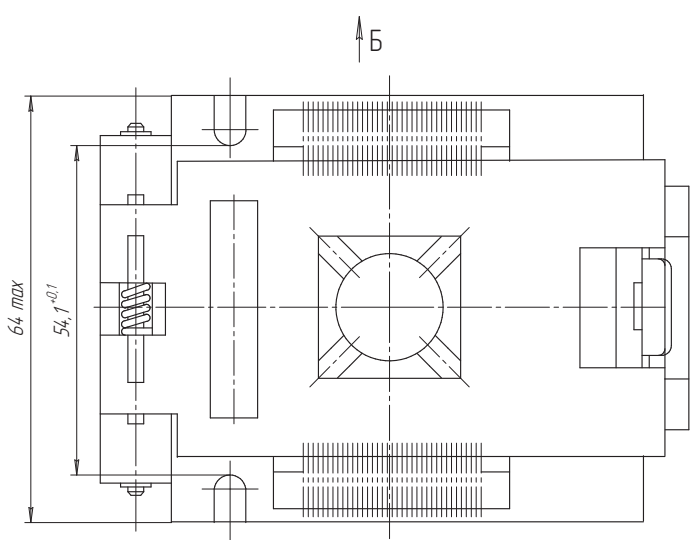
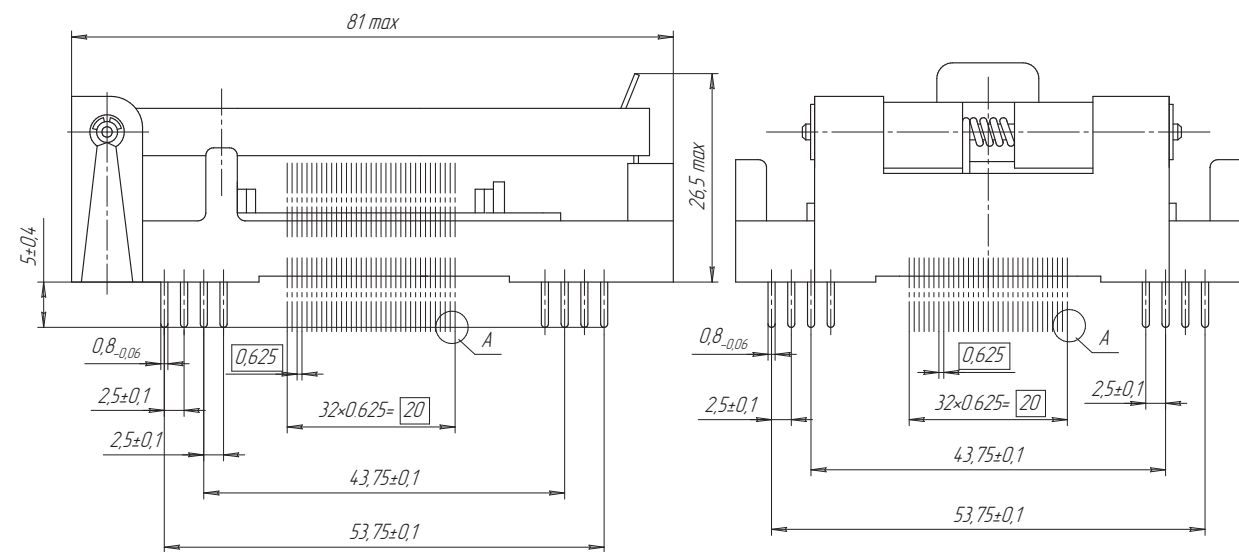


Масса 110 г

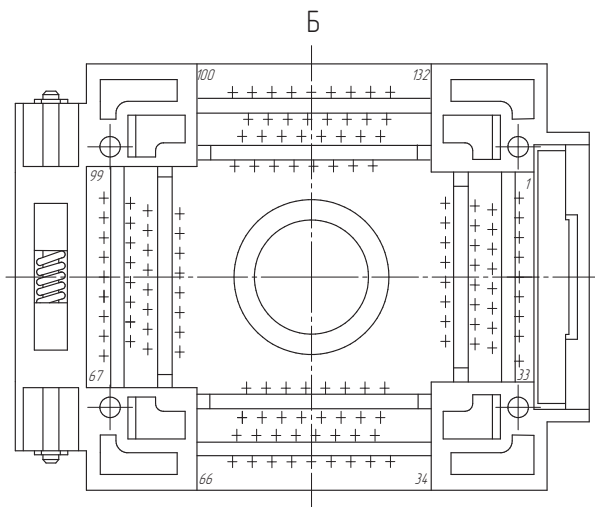
Допускаются предельные отклонения
 размеров между концами двух лудых
 контактов Б±0,3мм.



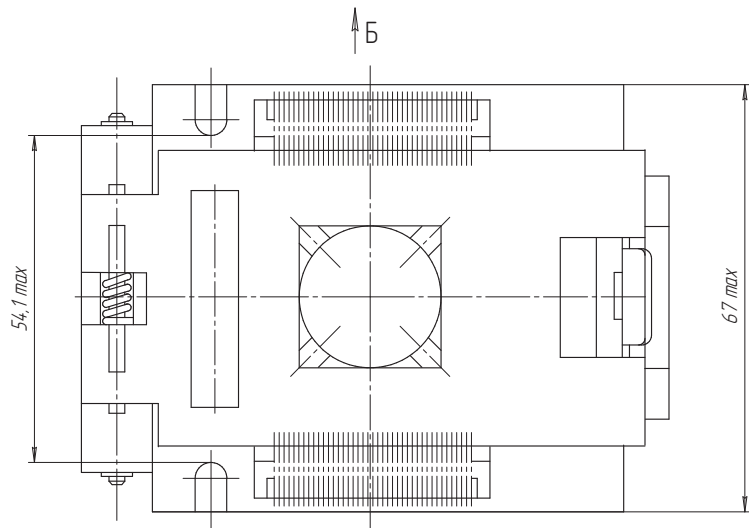
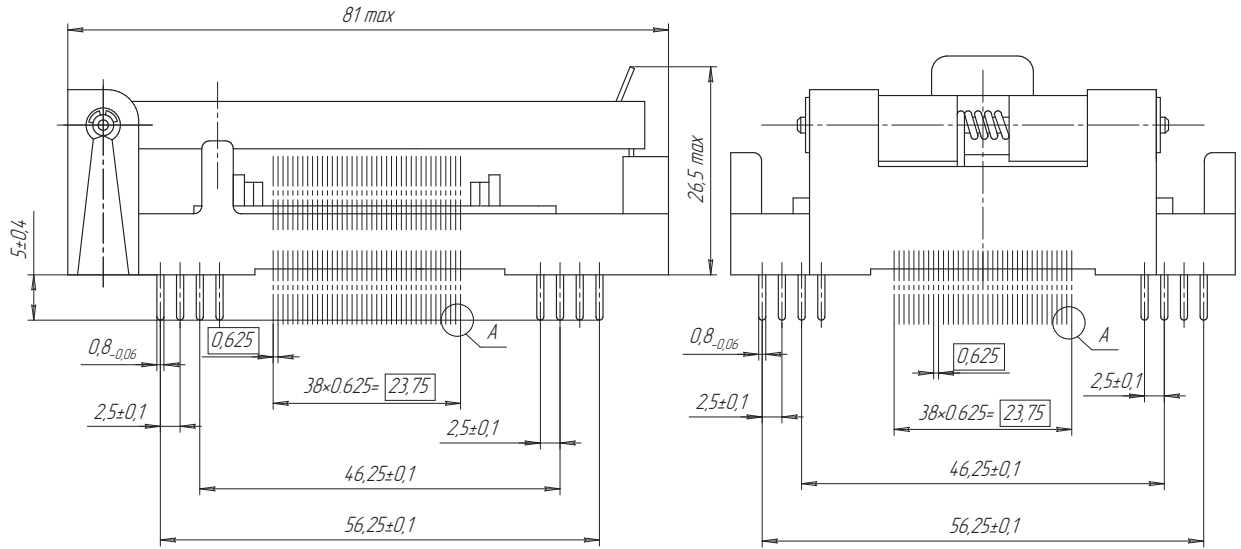
УК132-4С1 (А, Б)



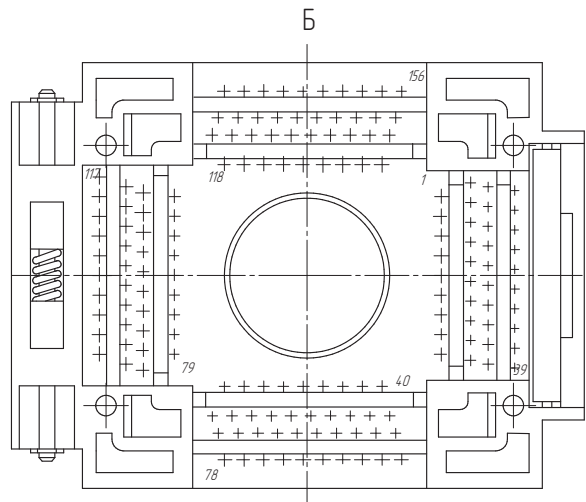
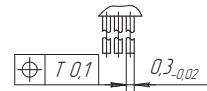
Магца 110 з



УК156-4С (А, Б)

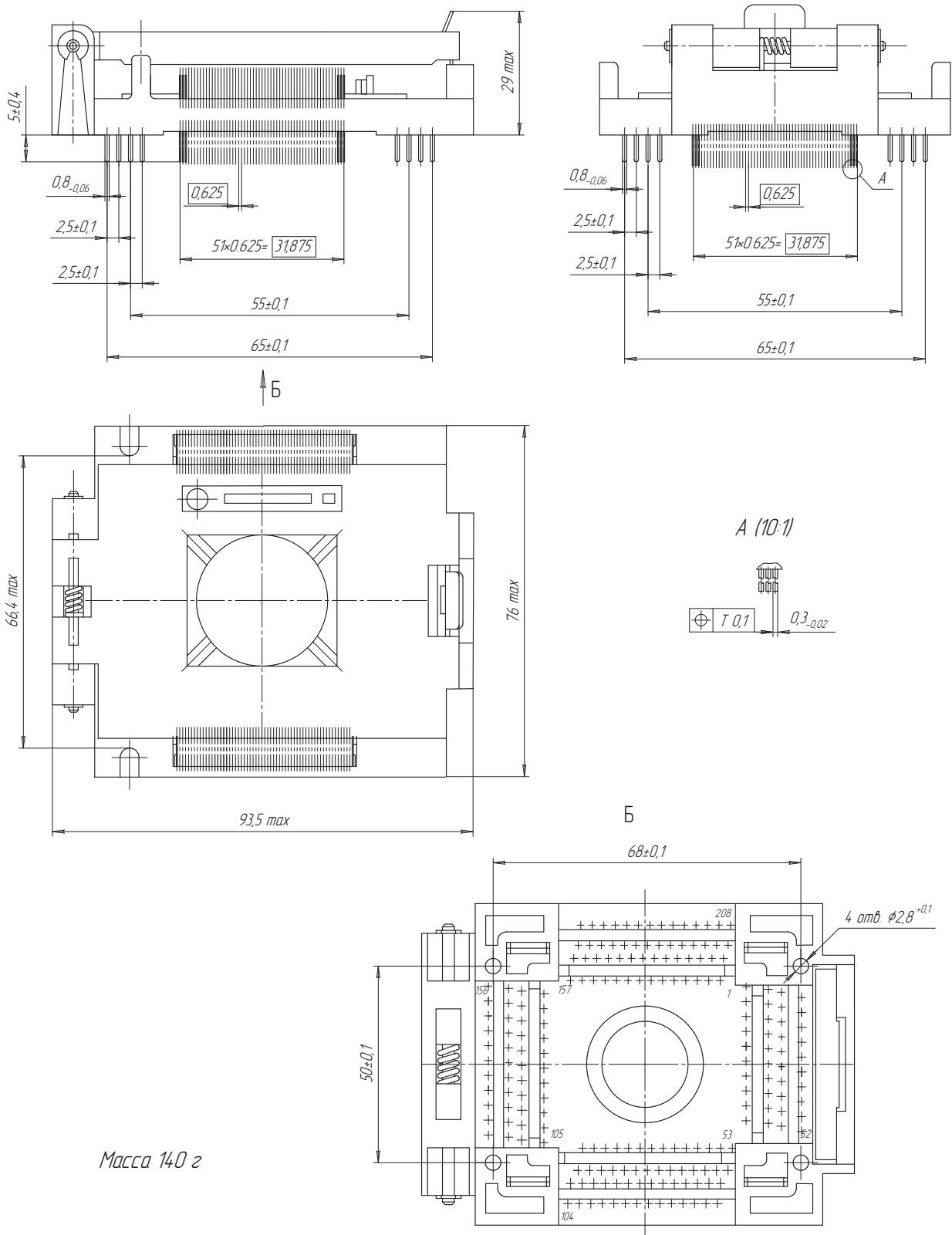


A (10:1)



Масса 120 г

УК208-4С (А, Б)



Масса 140 г