

## Устройства контактные

**УК16-4(А,Б), УК16-4-1(А,Б),  
УК18-4(А,Б), УК24-2(А,Б),  
УК24-4(А,Б), УК28-4(А,Б),  
УК42-4(А,Б), УК48-4(А,Б)**

предназначены для электротермотренировки и испытаний интегральных схем в корпусах подтипа 51 (5117.16 (УК16-4(А,Б)), 5116.16 (УК16-4-1(А,Б)), 5120.18 (УК18-4(А,Б)), 5123.24 (УК24-2(А,Б)), 5122.24 (УК24-4(А,Б)), 5126.28 (УК28-4(А,Б)), 5130.42 (УК42-4(А,Б)), 5133.48 (УК48-4(А,Б))) ГОСТ 17467-88

### Обозначение:

**Устройство контактное УК16(18,24,28,42,48)-4(2)-1А(Б)**

**АГО.481.608 ТУ, где**

УК – устройство контактное;

16 (18, 24, 28, 42, 48) – число контактов;

4 (2) – расположение контактов на 4 или 2 стороны;

1 – вариант исполнения;

А – покрытие контактов серебром (при отсутствии буквы – золотом);

Б – покрытие контактов без содержания драгметаллов;

АГО.481.608 ТУ – обозначение технических условий;

Вид климатического исполнения – УХЛ 2.1 по ГОСТ 15150-69

### Условия эксплуатации:

Синусоидальная вибрация:

диапазон частот, Гц . . . . . 1 – 80

амплитуда ускорения, м/с<sup>2</sup> (g) . . . . . 50 (5)

Механический удар многократного действия:

пиковое ударное ускорение, м/с<sup>2</sup> (g) . . . . . 150 (15)

Атмосферное пониженное давление, кПа (мм рт. ст.):

рабочее . . . . . 53,3 (400)

предельное . . . . . 19,4 (145)

Рабочая температура среды, °С:

повышенная . . . . . 135

пониженная . . . . . минус 60

Смена температур, °С . . . . . от 135 до минус 60

Повышенная относительная влажность воздуха при температуре 25 °С, % . . . . . 98

### Технические характеристики:

Ток, А:

покрытие контактов:

золотом, серебром. . . . . 1·10<sup>-8</sup> – 1,0

без содержания драгметаллов. . . . . 1·10<sup>-8</sup> – 0,1

Напряжение, В . . . . . 0,01 – 100

Сопротивление контакта, МОм, не более . . . . . 40

Сопротивление изоляции, МОм, не менее . . . . . 1·10<sup>4</sup>

Электрическая прочность изоляции, В (ампл.), не менее . . . . . 500

Емкость между двумя соседними контактами, пФ, не более . . . . . 2,5

Количество установок и снятий крышки УК, содержащих ИС . . . . . 5000

Наработка, ч . . . . . 7500

Срок сохраняемости, лет, не менее . . . . . 6

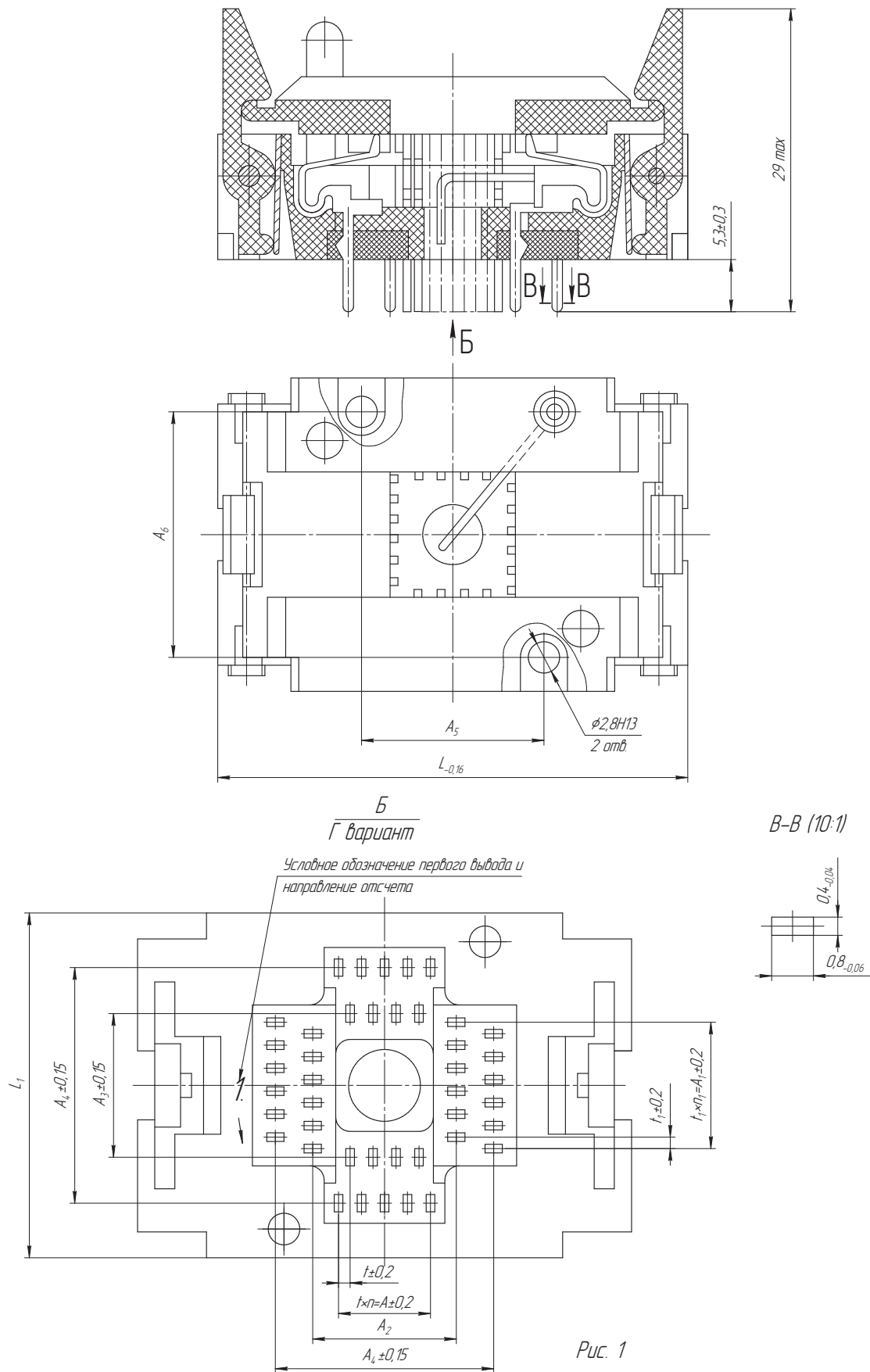


Рис. 1

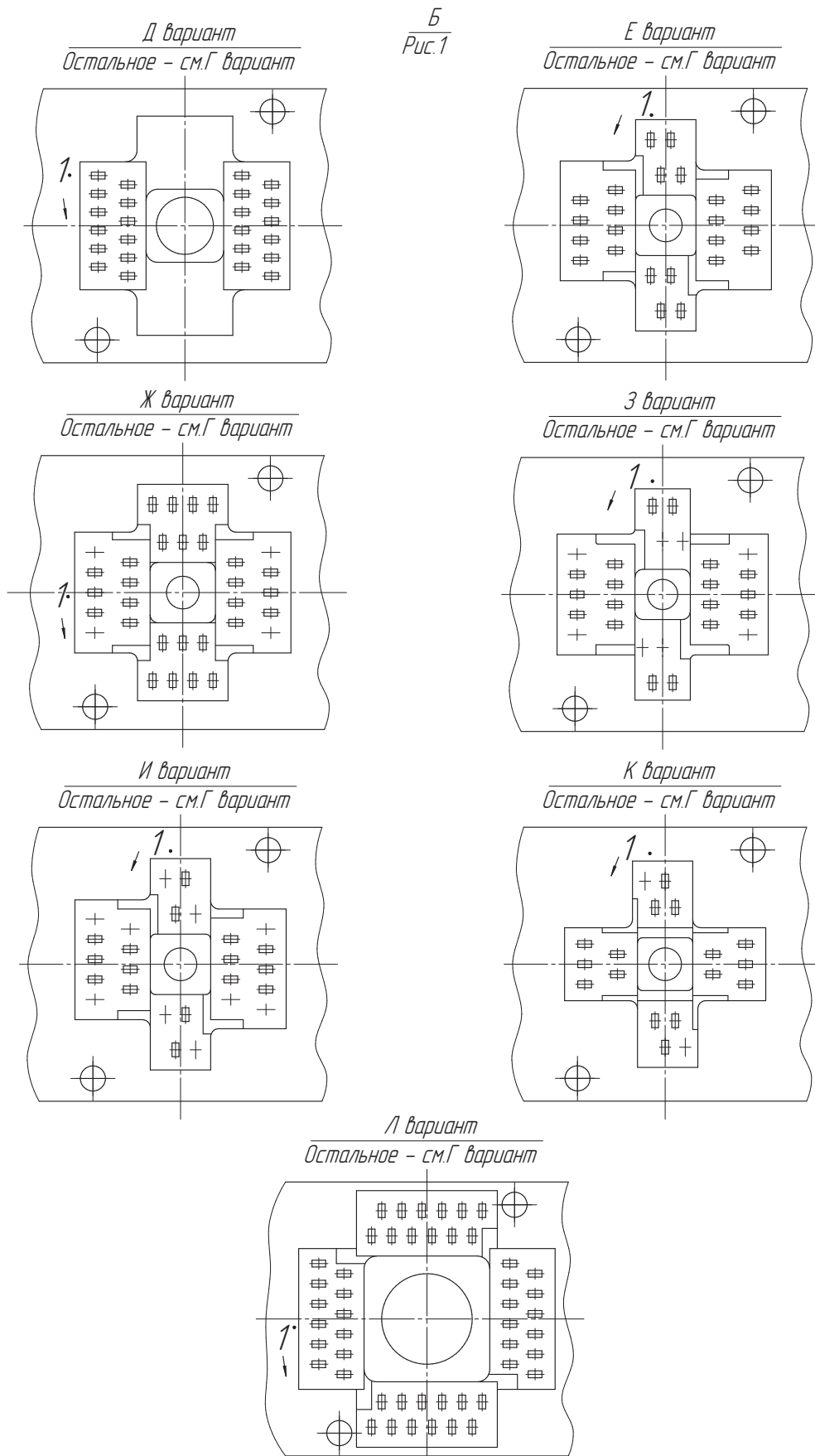


Таблица 1

Сокращенное обозначение контактного устройства	Б (вариант)	Размеры, мм													Масса, г
		L	L <sub>1</sub>	A	A <sub>1</sub>	A <sub>2</sub>	A <sub>3</sub>	A <sub>4</sub>	A <sub>5</sub>	A <sub>6</sub>	n	n <sub>1</sub>	t	t <sub>1</sub>	
УК16-4 УК16-4А УК16-4Б	И	4,15	28±0,25	1	5	10	10	17,5	14±0,135	22±0,165	1	5	1	1	24
УК16-4-1 УК16-4-1А УК16-4-1Б	К	4,1	28±0,25	2	4	8,75	8,75	16,25	14±0,135	22±0,165	2	4	1		23
УК18-4 УК18-4А УК18-4Б	З	4,15	28±0,25	2	6	10	—	17,5	14±0,135	22±0,165	1	6	2		25
УК24-2 УК24-2А УК24-2Б	Д	4,4	30,2±0,5	—	11	12,5	—	—	17±0,135	24±0,165	—	11	—		29
УК24-4 УК24-4А УК24-4Б	Е	4,15	28±0,25	3	7	10	10	17,5	14±0,135	22±0,165	3	7	1		25
УК28-4 УК28-4А УК28-4Б	Ж	4,15	18±0,25	6	6	10	10	17,5	14±0,135	22±0,165	6	6	1		26
УК42-4 УК42-4А УК42-4Б	Г	4,4	30,2±0,5	8	11	12,5	12,5	20	17±0,135	24±0,165	8	11	1		31
УК48-4 УК48-4А УК48-4Б	Л	4,7	32,2±0,25	11	11	15	15	22,5	20±0,165	26,8±0,165	11	11	1		32