



Устройства контактные
УК16(18,24,28,42,48,64)-4С(А,Б),
УК16(42,68)-4С-1(А,Б),
УК20(24,36)-2С(А,Б)

предназначены для подключения интегральных схем (ИС) в корпусах подтипа 51 (5117.16 (УК16-4С(А,Б)), 5116.16 (УК16-4С-1(А,Б)), 5120.18 (УК18-4С(А,Б)), корпусе с 20 планарными выводами ЯЛГК.301176.228 (УК20-2С(А,Б)), 5122.24 (УК24-4С(А,Б)), 5123.24 (УК24-2С(А,Б)), 5126.28 (УК28-4С(А,Б)), 4149.36-1 (УК36-2С(А,Б)), 5130.42 (УК42-4С(А,Б)), 5132.42 (УК42-4С-1(А,Б)), 5133.48 (УК48-4С(А,Б)), 5135.64 и 5134.64 (УК64-4С(А,Б)), ГОСТ 17467-88, Макет 4-68 (УК68-4С-1(А,Б))), помещенных в технологические спутники, к испытательной аппаратуре на операции электротермотренировки

Обозначение:

Устройство контактное УК16(18,20,24,28,36,42,48,64,68)-2(4)С-1(А,Б) **АГО.481.610 ТУ**, где

УК – устройство контактное;
 16 (18, 20, 24, 28, 36, 42, 48, 64, 68) – число контактов;
 2 (4) – расположение контактов на 2 или 4 стороны;
 С – применение технологического спутника;
 1 – вариант исполнения;

Покрытие контактов:

А – серебром (при отсутствии буквы – золотом);
 Б – без содержания драгметаллов;

АГО.481.610 ТУ – обозначение технических условий;

Вид климатического исполнения – УХЛ 2.1 по ГОСТ 15150-69

Условия эксплуатации:

Синусоидальная вибрация:

диапазон частот, Гц 1 – 80
 амплитуда ускорения, м/с² (g) 50 (5)

Механический удар многократного действия:

пиковое ударное ускорение, м/с² (g) 150 (15)

Атмосферное пониженное давление, кПа (мм рт. ст.):

рабочее 53,3 (400)
 предельное 19,4 (145)

Рабочая температура среды, °С:

повышенная 125
 пониженная минус 60

Смена температур, °С от 125 до минус 60

Повышенная относительная влажность воздуха при температуре 25 °С, % 98

Технические характеристики:

Ток, А:

покрытие контактов золотом и серебром 1·10⁻⁸ – 0,5
 покрытие контактов без содержания драгметаллов 1·10⁻⁸ – 0,1

Напряжение, В 0,01 – 100

Сопротивление контакта, МОм, не более 40

Сопротивление изоляции, МОм, не менее 1·10⁴

Электрическая прочность изоляции, В (ампл.), не менее 500

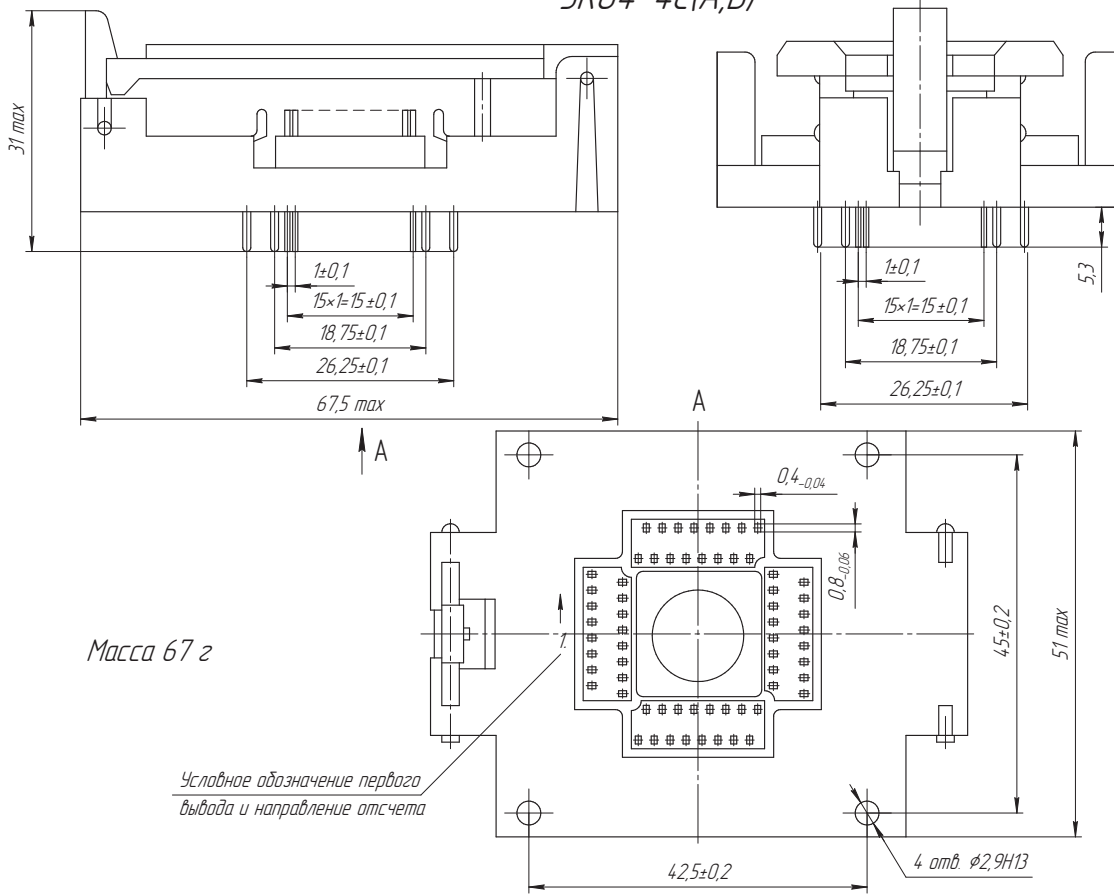
Емкость между двумя соседними контактами, пФ, не более 2

Количество закрываний и открываний крышки УК, содержащих спутники с ИС 5000

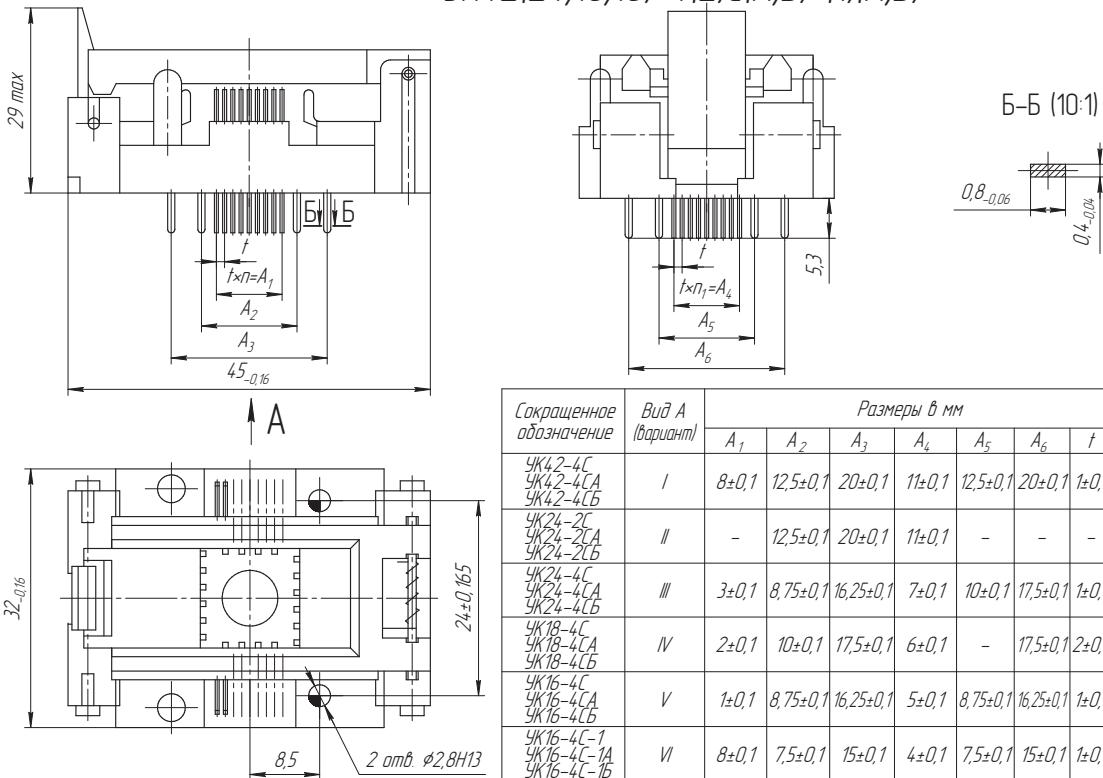
Наработка, ч 7500

Срок сохраняемости, лет, не менее 6

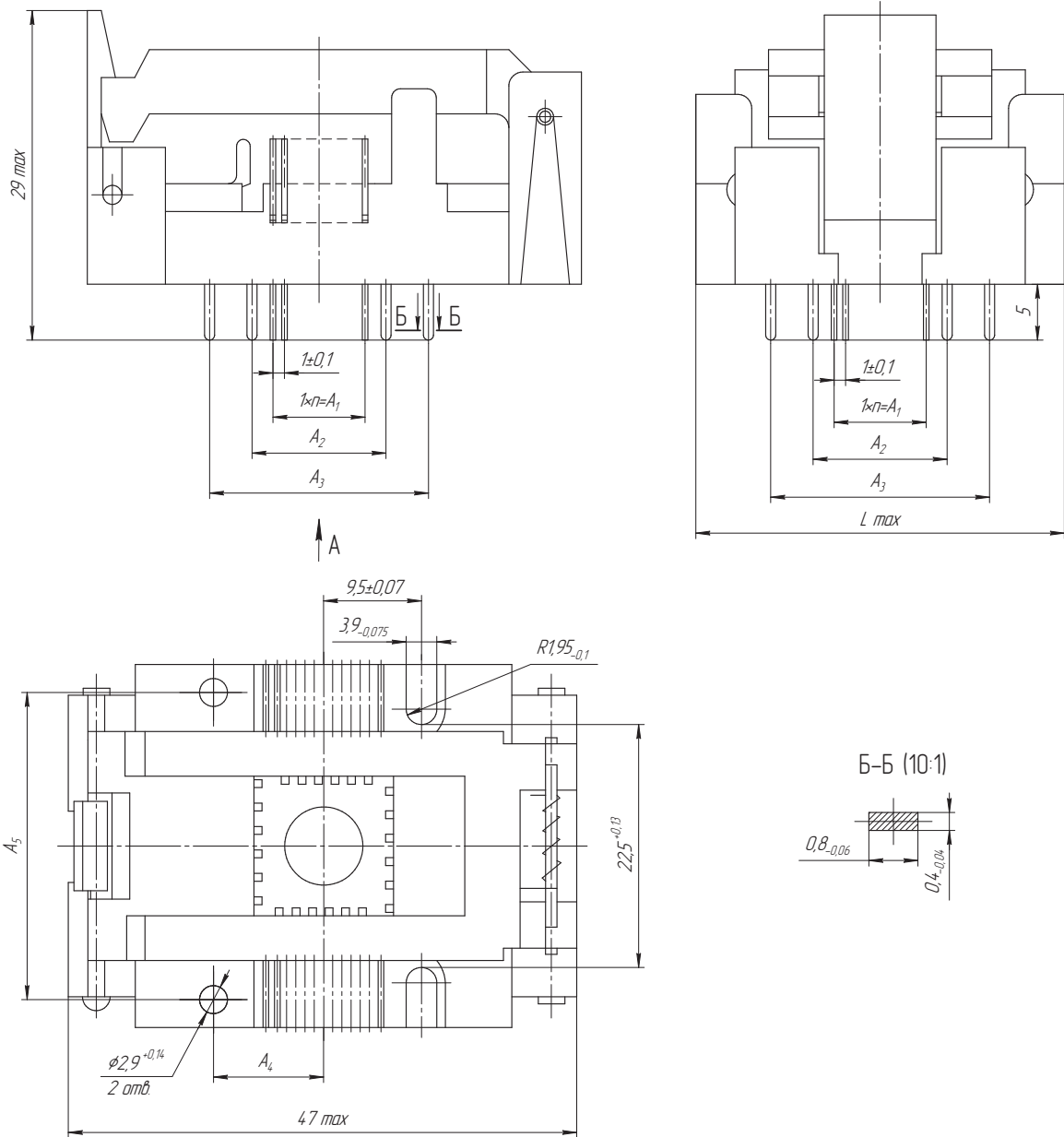
УК64-4С(А,Б)



УК42(24, 18, 16)-4(2)С(А,Б)-(1)(А,Б)

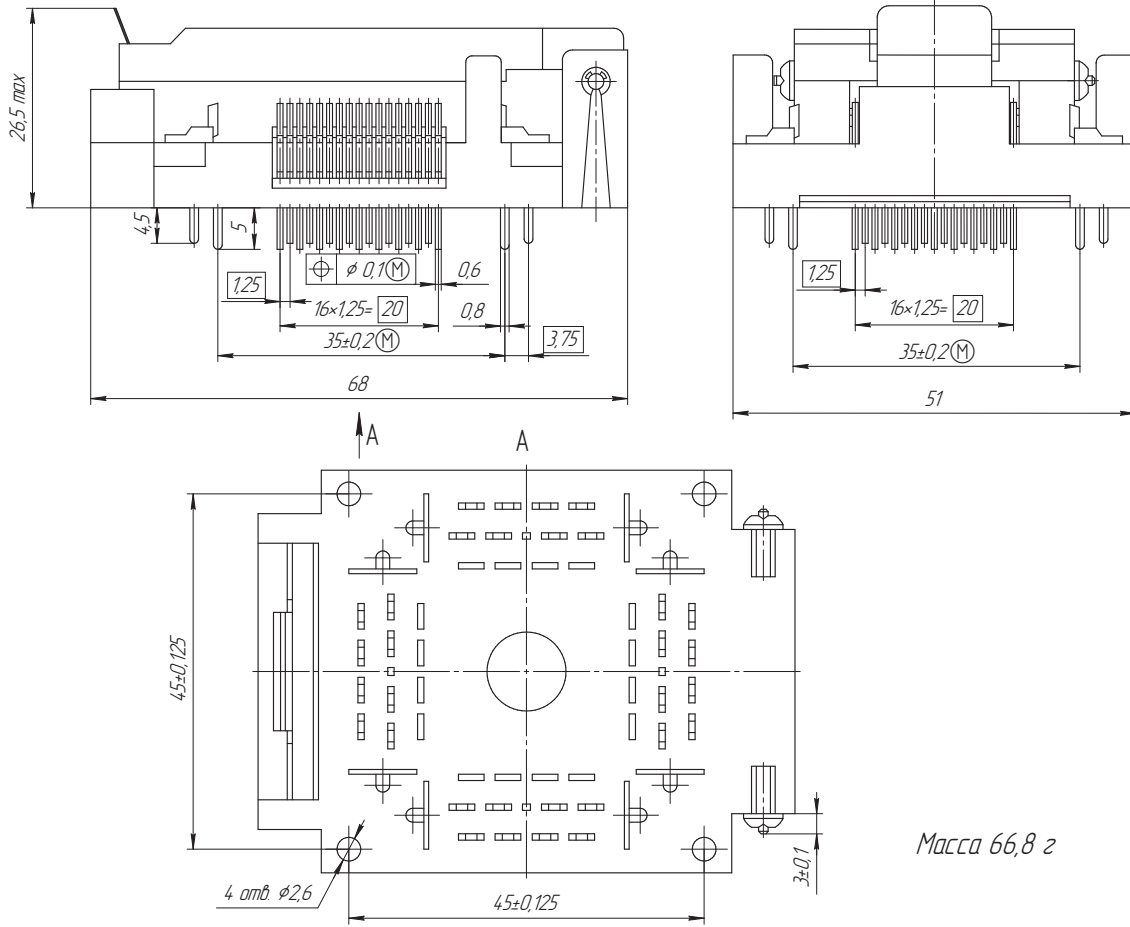


УК48(28)-4С(А,Б)

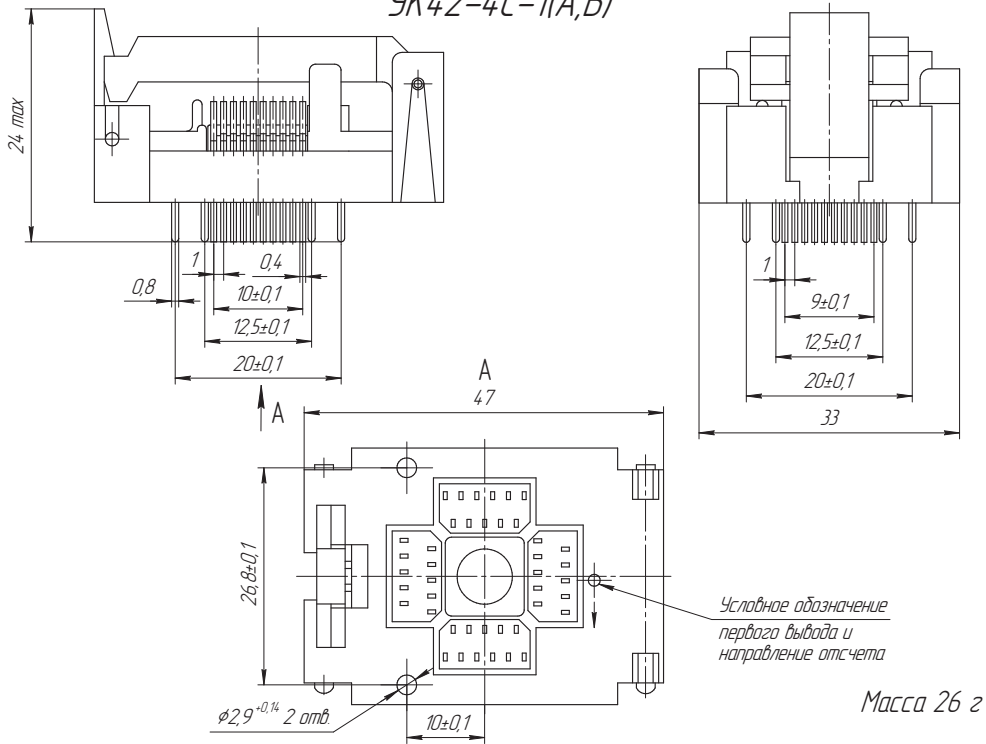


Сокращенное обозначение	Вид А (вариант)	Размеры в мм						n	Масса, г
		A ₁	A ₂	A ₃	A ₄	A ₅	L		
УК48-4С УК48-4СА УК48-4СБ	VII	11±0,1	15±0,1	22,5±0,1	10±0,1	26,8±0,1	33	11	28,5
УК28-4С УК28-4СА УК28-4СБ	VIII	6±0,1	10±0,1	17,5±0,1	7±0,1	22±0,1	30	6	26,5

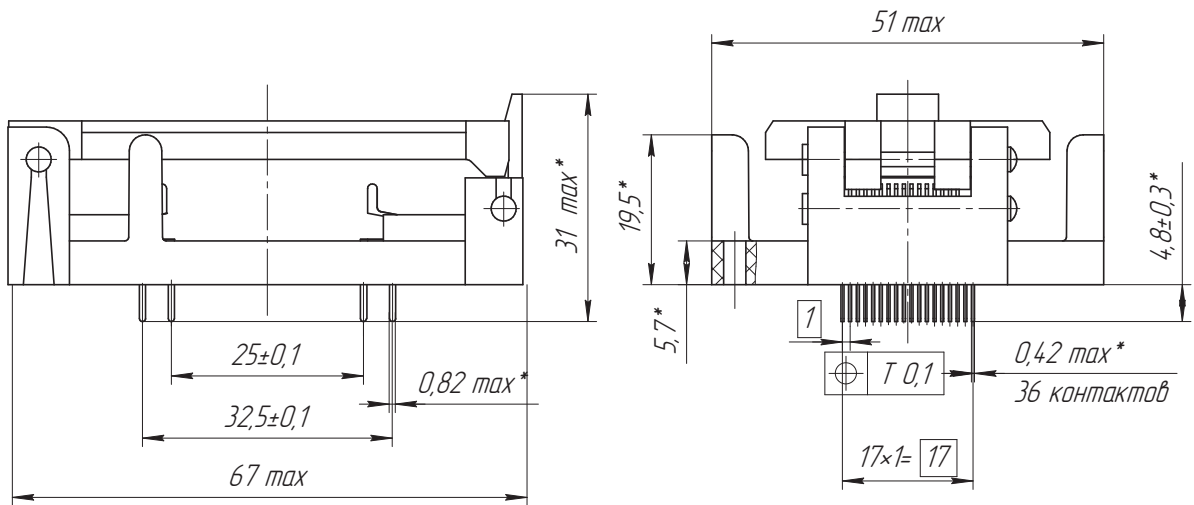
УК68-4С-1(А,Б)



УК42-4С-1(А,Б)

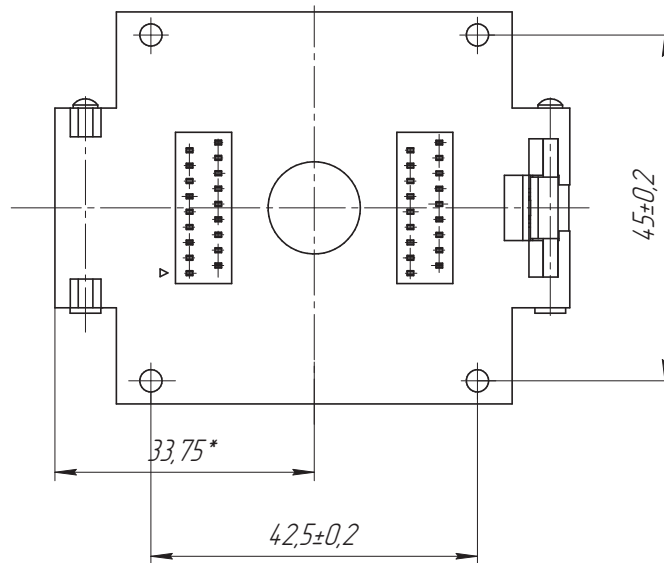


УК36-2С



Б

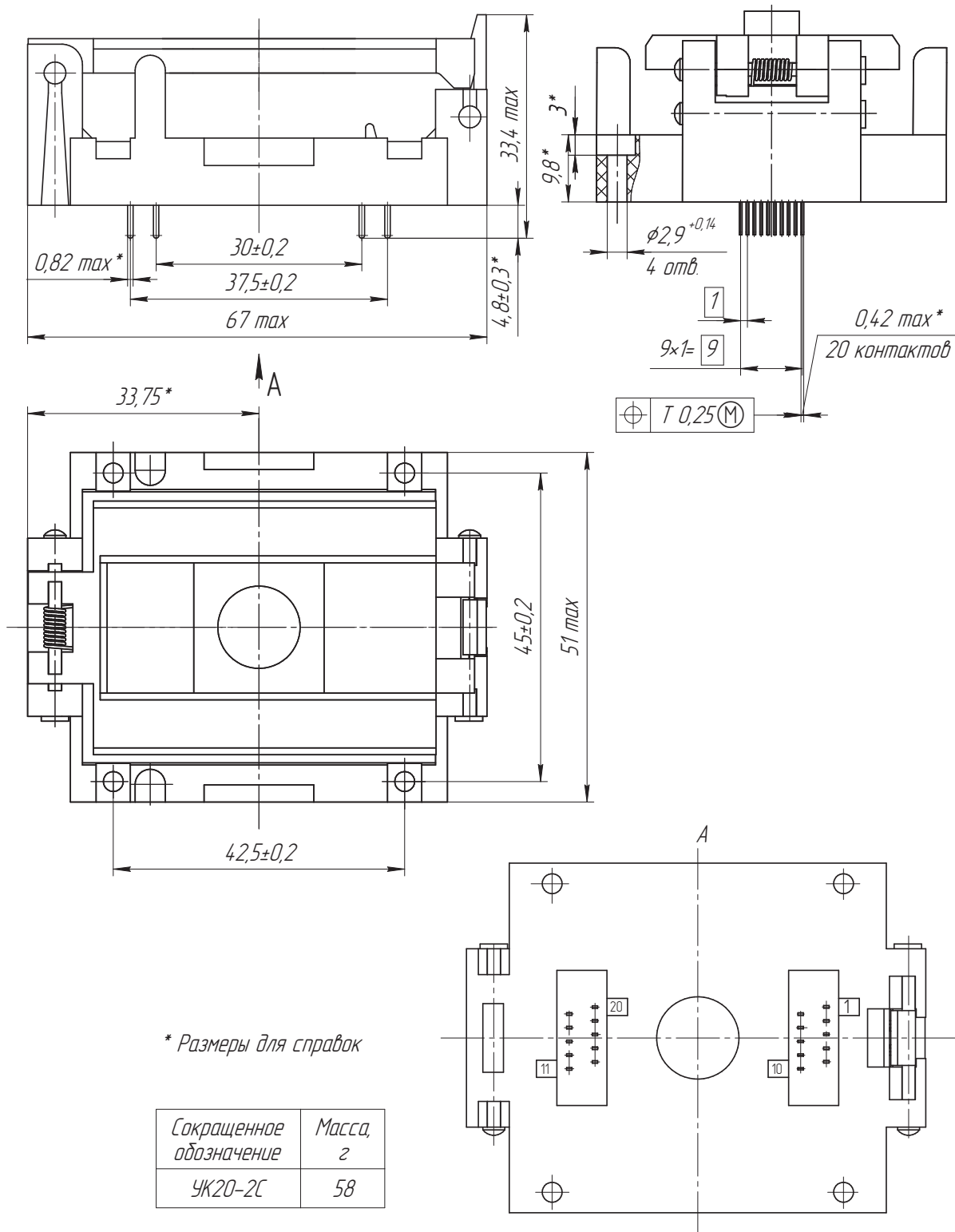
Б



Сокращенное обозначение	Масса, г
УК36-2С	56

* Размеры для справок

УК20-2С

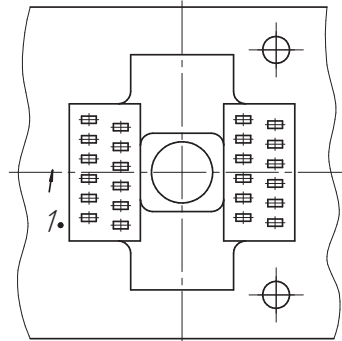
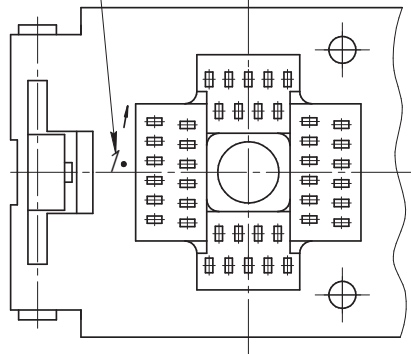


A

I вариант

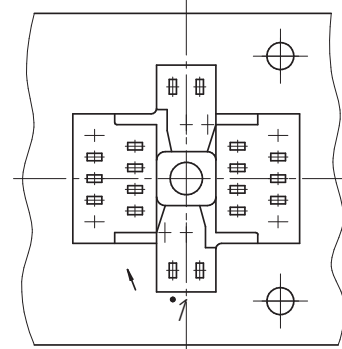
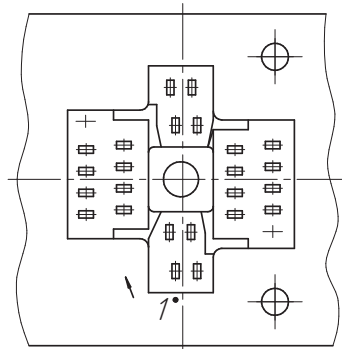
II вариант

Условное обозначение первого вывода и направление отсчета



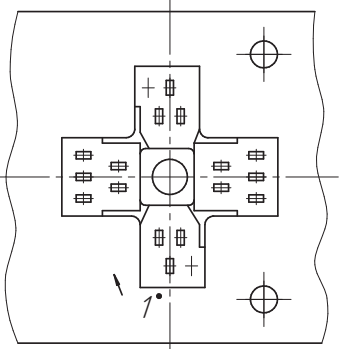
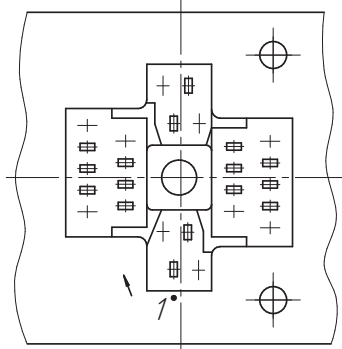
III вариант

IV вариант



V вариант

VI вариант



VII вариант

VIII вариант

