



Устройства контактные УК16-1СП, УК24-1СП, УК48-1СП, УК64-1СП

предназначены для электротермотренировки и испытаний бескорпусных интегральных схем на гибких полиимидных носителях, помещенных в спутники-носители

Обозначение:

Устройство контактное УК16(24,48,64)-1СП

АГО.481.616 ТУ, где

УК – устройство контактное;

16 (24, 48, 64) – число контактов;

1 – вариант исполнения;

С – с применением технологических спутников;

П – для бескорпусных интегральных схем на полиимидном носителе;

АГО.481.616 ТУ – обозначение технических условий;

Вид климатического исполнения – УХЛ 2.1 по ГОСТ 15150-69

Условия эксплуатации:

Синусоидальная вибрация:

диапазон частот, Гц 1 – 500

амплитуда ускорения, м/с² (g) 100 (10)

Механический удар многократного действия:

пиковое ударное ускорение, м/с² (g) 150 (15)

Атмосферное пониженное давление, кПа (мм рт. ст.):

рабочее 53,3 (400)

предельное 19,4 (145)

Рабочая температура среды, °С:

повышенная 125

пониженная минус 60

Смена температур, °С от 125 до минус 60

Повышенная относительная влажность воздуха при температуре 25 °С, % 98

Технические характеристики:

Максимальный ток на контакт, А:

при рабочей температуре среды до 35 °С 0,5

при рабочей температуре среды более 35 °С 0,05

Напряжение, В 0,2 – 60

Сопротивление контакта, МОм, не более 900

Сопротивление изоляции, МОм, не менее 1·10⁴

Электрическая прочность изоляции, В (ампл.), не менее 500

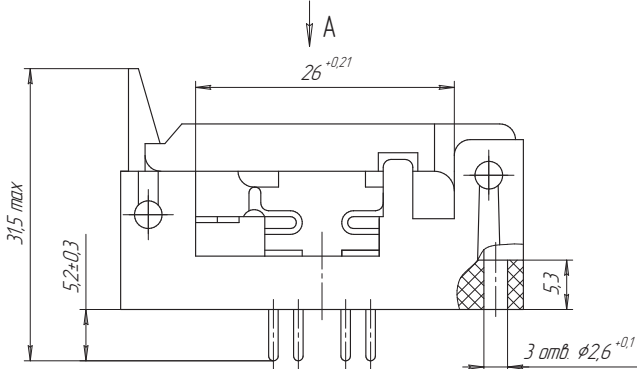
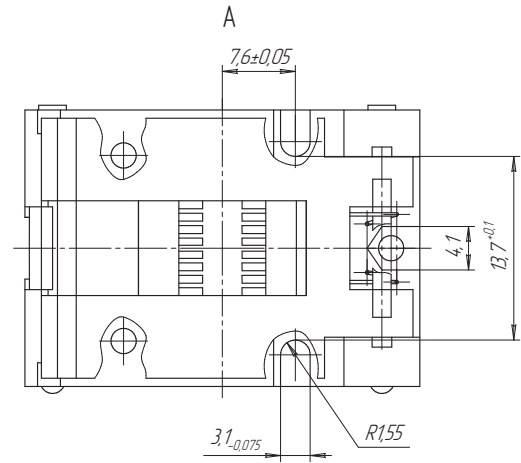
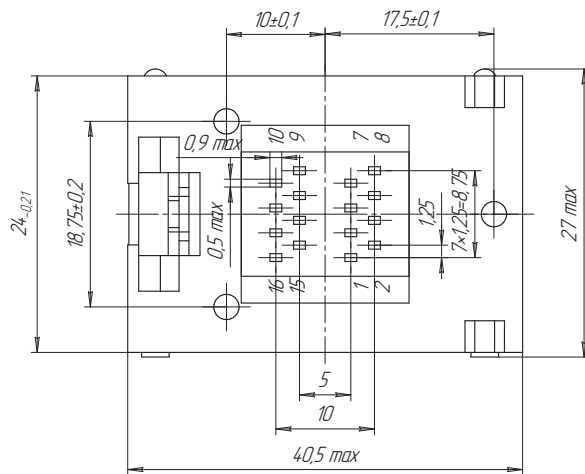
Емкость между двумя соседними контактами, пФ, не более 1,8

Количество закрываний и открываний крышки УК, содержащих спутники с ИС 4000

Наработка, ч 5000

Срок хранения, лет, не менее 4

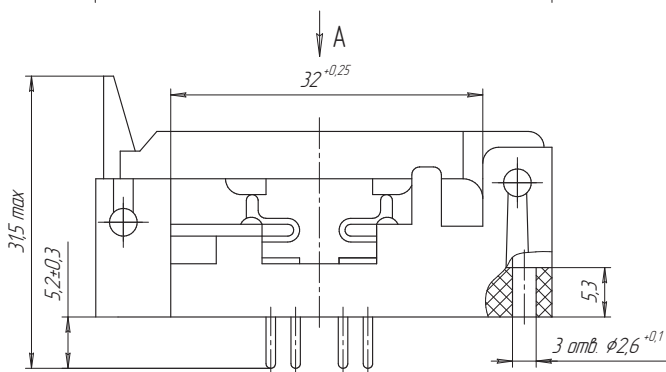
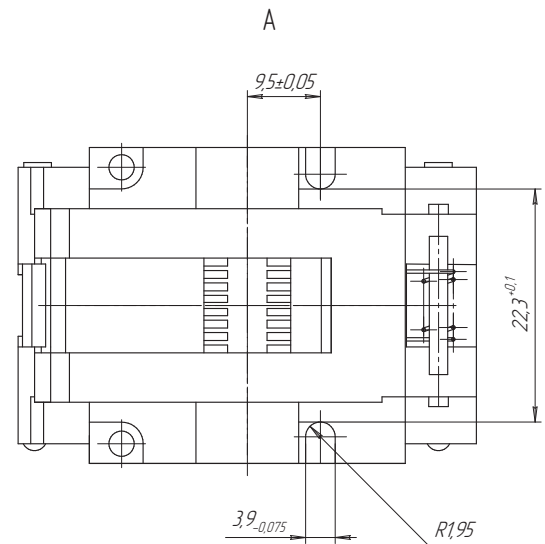
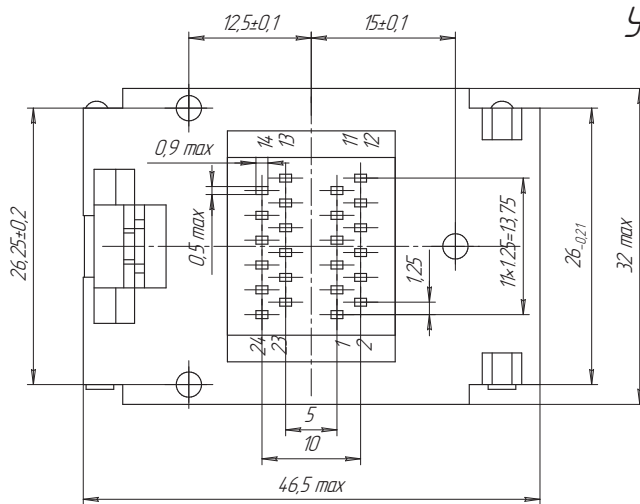
УК16-1СП



Масса не более 25 г

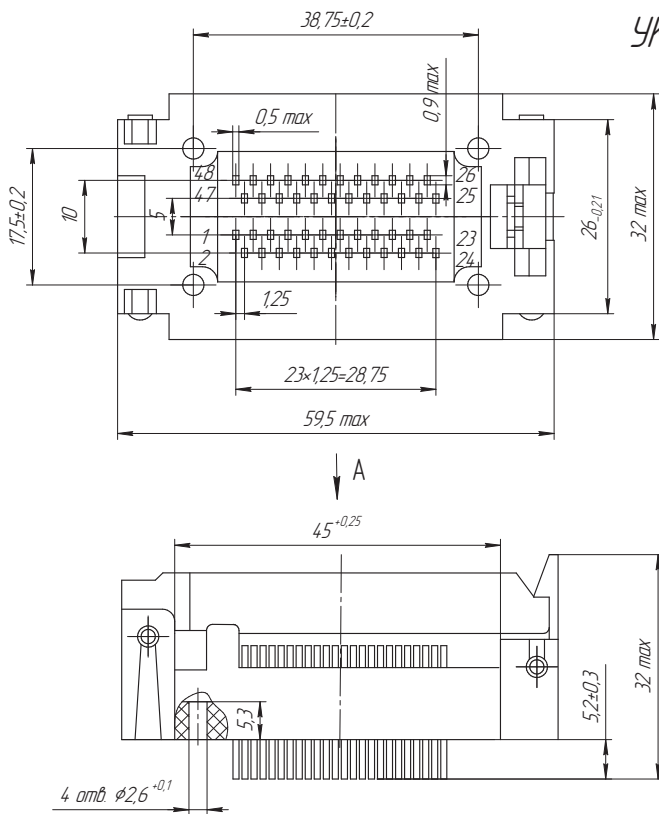
Предельные отклонения размеров между осями двух любых контактов ±0,1мм

УК24-1СП

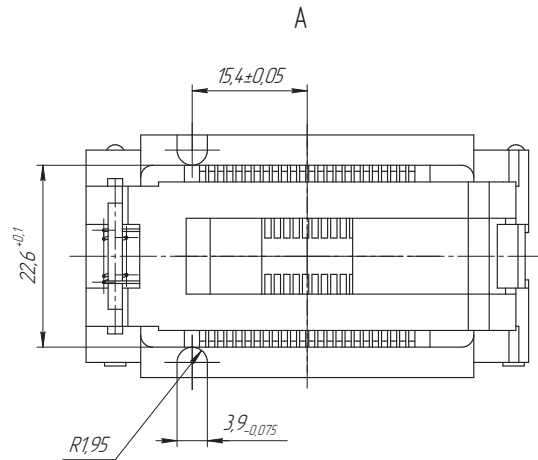


Масса не более 35 г

Предельные отклонения размеров между осями двух любых контактов ±0,1мм

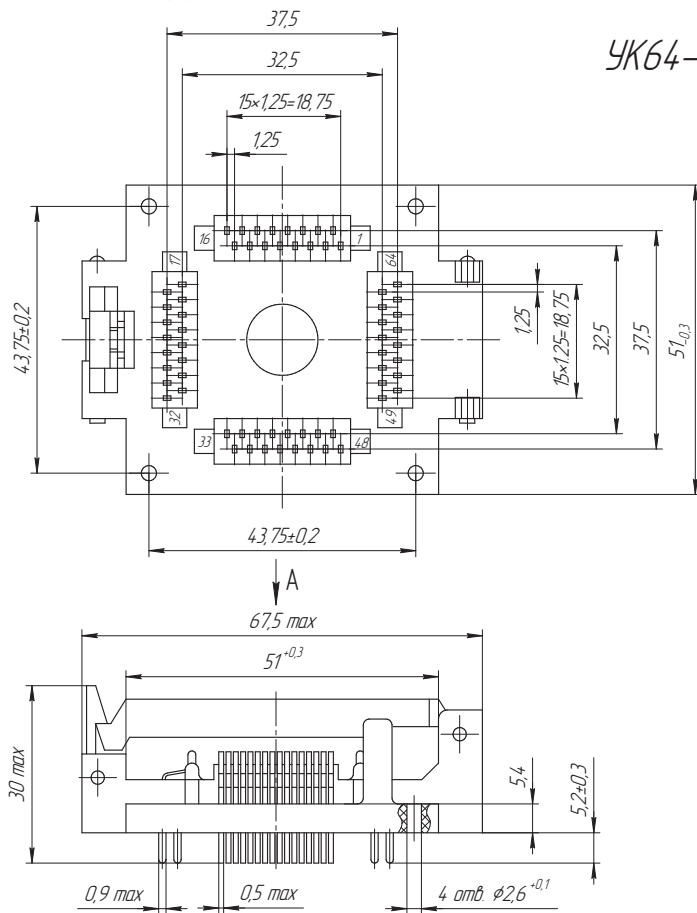


УК48-1СП

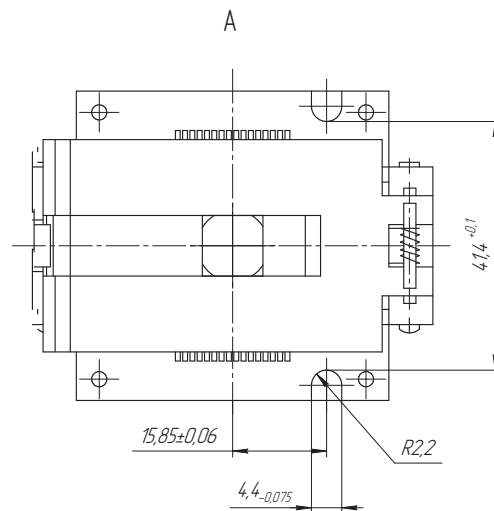


Масса не более 42 г

Предельные отклонения размеров между осями двух любых контактов ±0,1мм



УК64-1СП



Масса не более 65 г

Предельные отклонения размеров между осями двух любых контактов ±0,1мм