

Розетки соединительные PC-24-7Ш, PC-24-7п, PC-28-7Ш

предназначены для установки и подключения интегральных схем (ИС) в корпусах 2120.24 (PC-24-7Ш, PC-24-7п) и 2121.28 (PC-28-7Ш) ГОСТ 17467-88 в электронную аппаратуру и имеющие выводы под печатный монтаж

Обозначение:

Розетка соединительная PC-24(28)-7 Ш(п)

АГО.364.007 ТУ, где

PC – розетка соединительная;

24 (28) – число контактов;

7 – номер варианта исполнения розетки, соответствующий расстоянию между рядами контактов 15 мм;

Исполнение хвостовиков контактов:

Ш – штыревое,

п – планарное;

АГО.364.007 ТУ – обозначение технических условий;

Вид климатического исполнения – УХЛ 2.1 по ГОСТ 15150-69

Условия эксплуатации:

Синусоидальная вибрация:

диапазон частот, Гц 1 – 2000

амплитуда ускорения, м/с² (g) 150 (15)

Механический удар одиночного действия:

пиковое ударное ускорение, м/с² (g) 750 (75)

Механический удар многократного действия:

пиковое ударное ускорение, м/с² (g) 400 (40)

Линейное ускорение, м/с² (g) 200 (20)

Атмосферное пониженное давление, кПа (мм рт. ст.):

рабочее 0,67 (5)

предельное 0,67 (5)

Повышенное давление воздуха или другого газа, Па (кгс/см²) 294201 (3)

Рабочая температура среды, °С:

повышенная 100

пониженная минус 60

Смена температур, °С от 100 до минус 60

Повышенная относительная влажность воздуха при температуре 35 °С, % 98

Плесневые грибы, баллы 2

Технические характеристики:

Ток, А 1·10⁻⁸ – 1,0

Напряжение, В 1·10⁻² – 100

Сопротивление контакта, МОм, не более 20

Сопротивление изоляции, МОм, не менее 1·10⁵

Электрическая прочность изоляции, В (ампл.), не менее 1000

Емкость между двумя соседними контактами, пФ, не более 0,5

Усилие расчленения с ИС (с золочеными выводами), Н (кгс):

PC-24-7Ш 5,9 (0,6) – 54 (5,5)

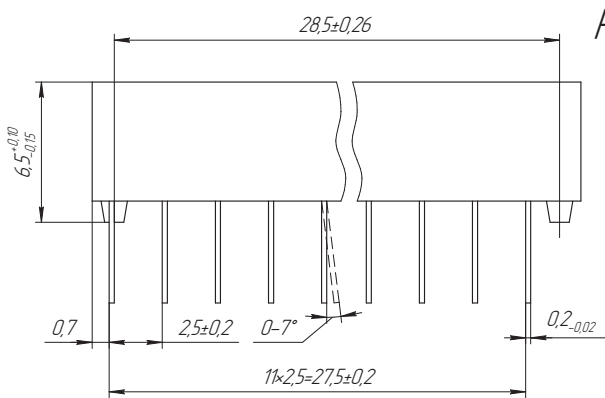
PC-24-7п 7,85 (0,8) – 54 (5,5)

PC-28-7Ш 6,0 (0,6) – 55 (5,5)

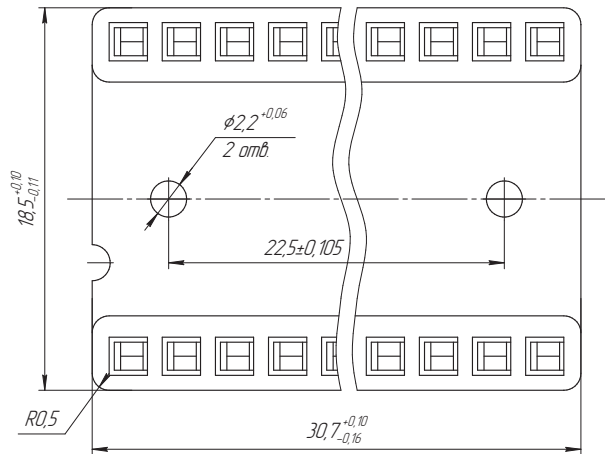
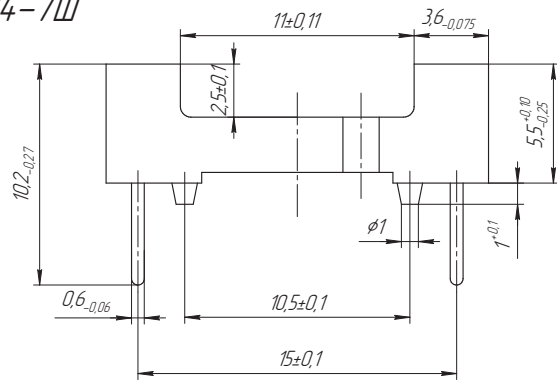
Количество сочленений-расчленений с ИС 200

Наработка, ч 10000

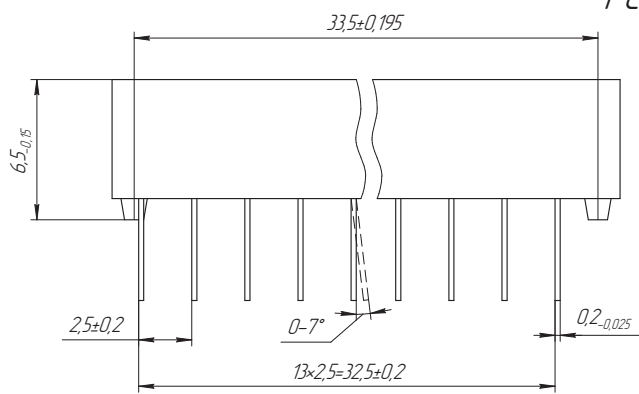
Срок сохраняемости, лет, не менее 6



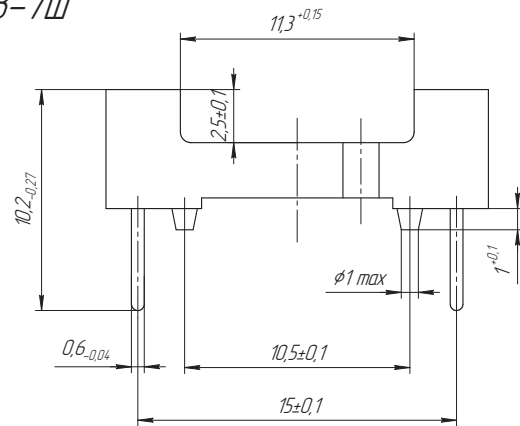
PC-24-7Ш



Допускается отклонение хвостовиков отдельных контактов на угол $0-7^\circ$

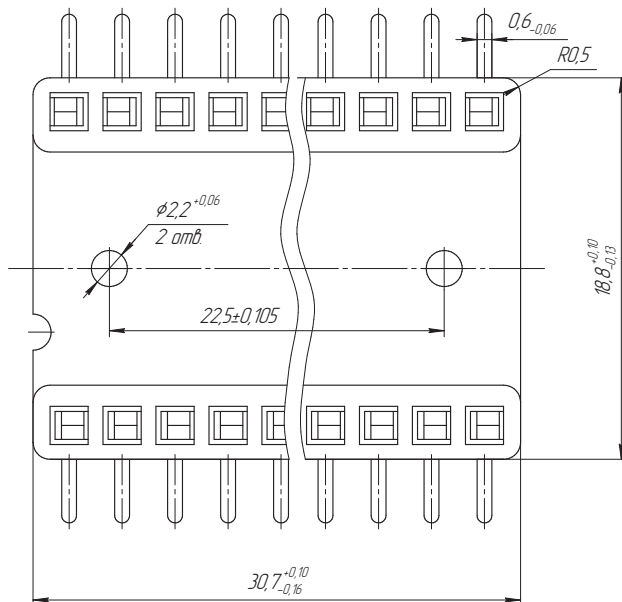
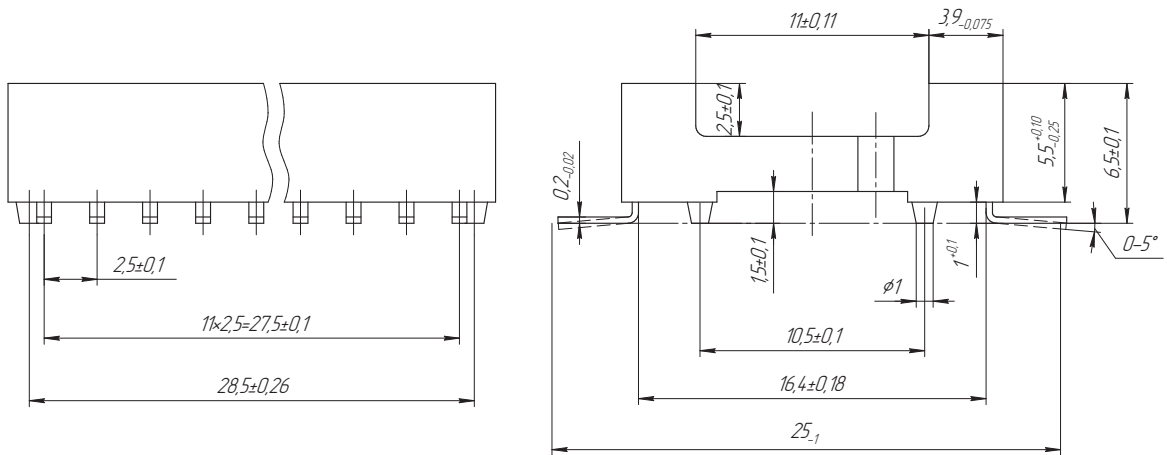


PC-28-7Ш



Допускается отклонение хвостовиков отдельных контактов на угол $0-7^\circ$

PC-24-7п



Сокращенное обозначение	Масса, г, не более
PC-24-7Ш	3,5
PC-28-7Ш	
PC-24-7п	