



Розетки соединительные PC2

предназначены для установки и подключения интегральных схем (ИС) в корпусах 2103.16 (PC2-16-1, PC2-16-1Б), 2123.40 (PC2-40-7, PC2-40-7Б) и под любые микросхемы в корпусах подтипа 21 с числом выводов до 28 (PC2-14-П, PC2-14-ПБ, PC2-14-Л, PC2-14-ЛБ) ГОСТ 17467-88 с нулевым усилием сочленения-расчленения в электронную аппаратуру

Обозначение:

Розетка соединительная PC2-14(16,40)-1(7)(Б,П,Л,ПБ,ЛБ)

АГО.364.009 ТУ, где

Р – розетка;

С – соединительная;

2 – порядковый номер разработки;

14 (16, 40) – число контактов;

1 (7) – вариант исполнения розетки;

Покрытие контактов:

Б – без содержания драгметаллов;

отсутствие буквы – содержат драгметаллы;

П – правостороннее расположение рычага;

Л – левостороннее расположение рычага;

АГО.364.009 ТУ – обозначение технических условий;

Вид климатического исполнения – УХЛ 4.2 по ГОСТ 15150-69

Условия эксплуатации:

Синусоидальная вибрация:

диапазон частот, Гц 1 – 80

амплитуда ускорения, м/с² (g) 50 (5)

Механический удар многократного действия:

пиковое ударное ускорение, м/с² (g) 150 (15)

Атмосферное пониженное давление, кПа (мм рт. ст.):

рабочее 53,3 (400)

предельное 19,4 (145)

Рабочая температура среды, °С:

повышенная 70

пониженная минус 60

Смена температур, °С от 70 до минус 60

Повышенная относительная влажность воздуха при температуре 25 °С, % 80

Технические характеристики:

Ток, А 1·10⁻⁸ – 0,25

Напряжение, В 0,05 – 100

Сопротивление контакта, МОм, не более:

контакты покрытые драгметаллом 40

контакты без покрытия драгметаллом 50

Сопротивление изоляции, МОм, не менее 1·10³

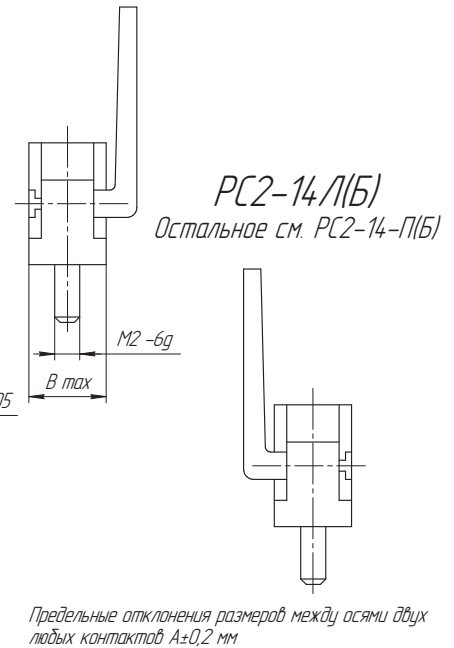
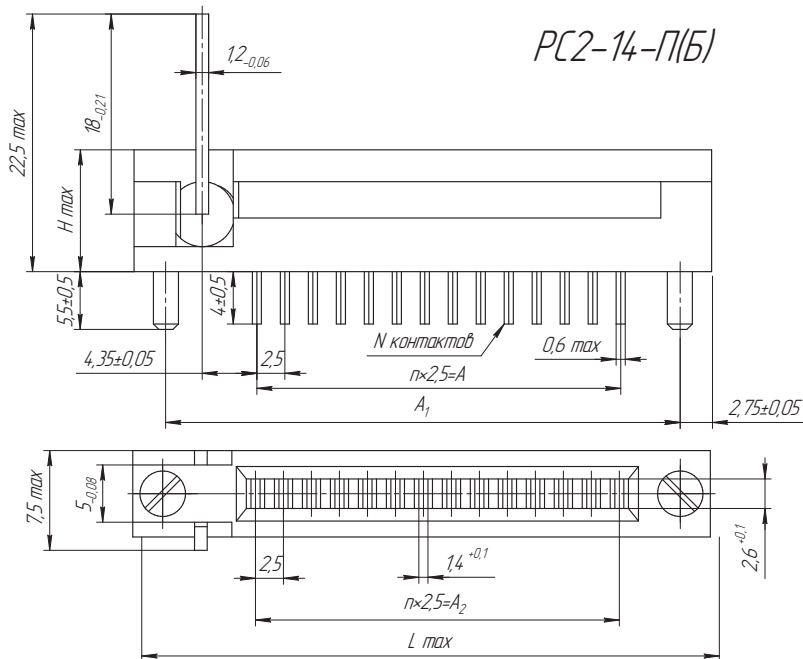
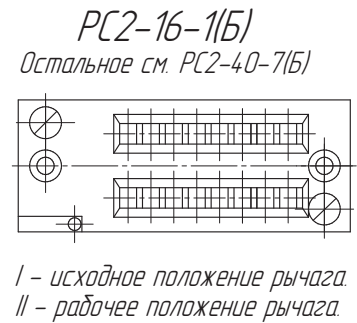
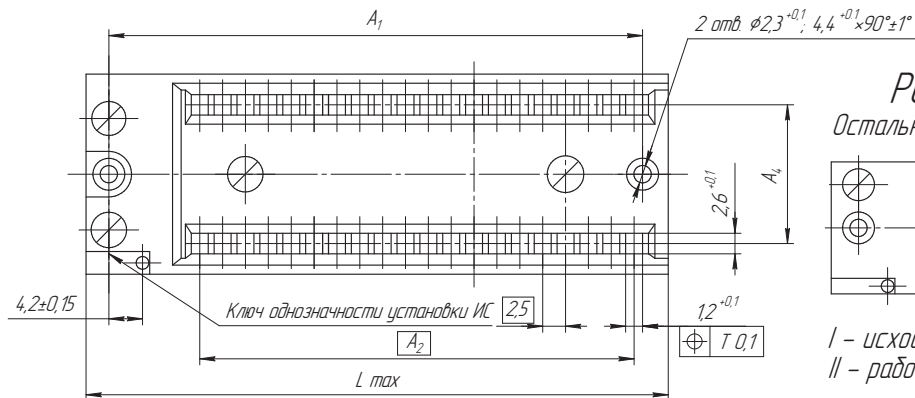
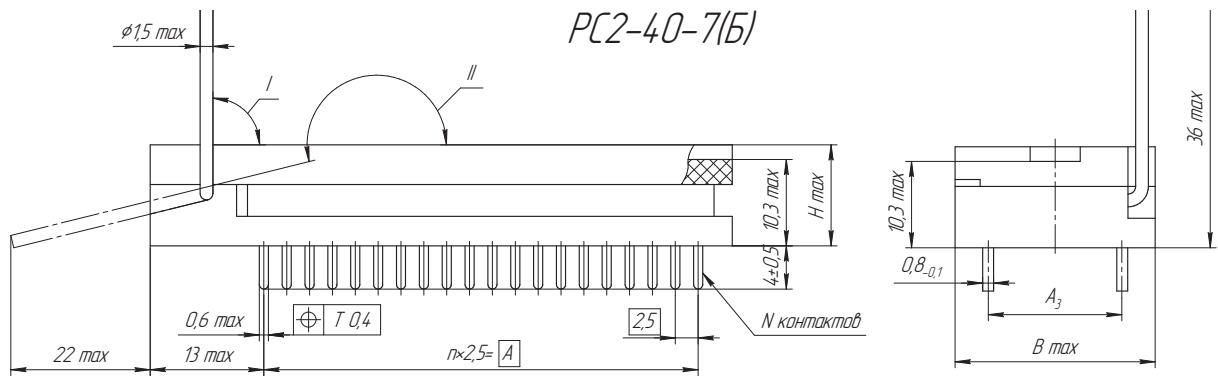
Электрическая прочность изоляции, В (ампл.), не менее 500

Емкость между двумя соседними контактами, пФ, не более 1,5

Количество установок ИС 25000

Наработка, ч 10000

Срок сохраняемости, лет, не менее 6



Условное обозначение розеток	Размеры, мм								n	N	Масса, г
	A	A ₁	A ₂	A ₃	A ₄	B	L	H			
PC2-16-1(B)	17,5	32,5±0,15	17,5	7,5±0,2	7,5±0,1	15	38,5	11	7	16	9
PC2-40-7(B)	4,7,5	58,5±0,25	4,7,5	15±0,2	15±0,1	22,5	64,5	12	19	40	21
PC2-14-П(Б)	32,5	45,7±0,1	32,5	-	-	7	51,2	10,5	13	14	7
PC2-14-Л(Б)											