

## Розетки соединительные PC-68-4, PC-84-4

предназначены для установки и подключения интегральных схем (ИС) в корпусах 4516.68 (PC-68-4) и 4517.84 (PC-84-4) по ГОСТ 17467-88 с расстоянием между выводами 1,27 мм в электронную аппаратуру

### Обозначение:

#### Розетка соединительная PC-68 (84)-4

ВШУК.430424.001 ТУ, где

Р – розетка;  
С – соединительная;  
68 (84) – число контактов;  
4 – расположение выводов на 4 стороны;  
ВШУК.430424.001 ТУ – обозначение технических условий;  
Вид климатического исполнения – УХЛ 2.1 по ГОСТ 15150-69

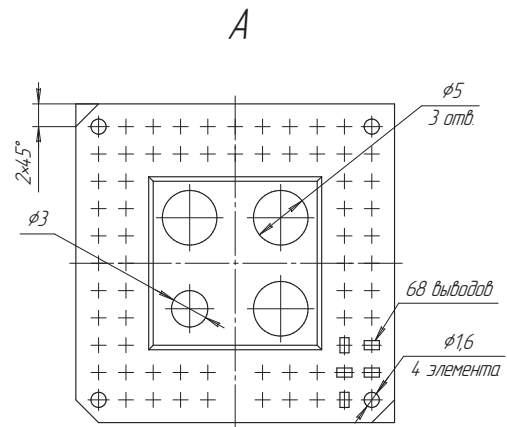
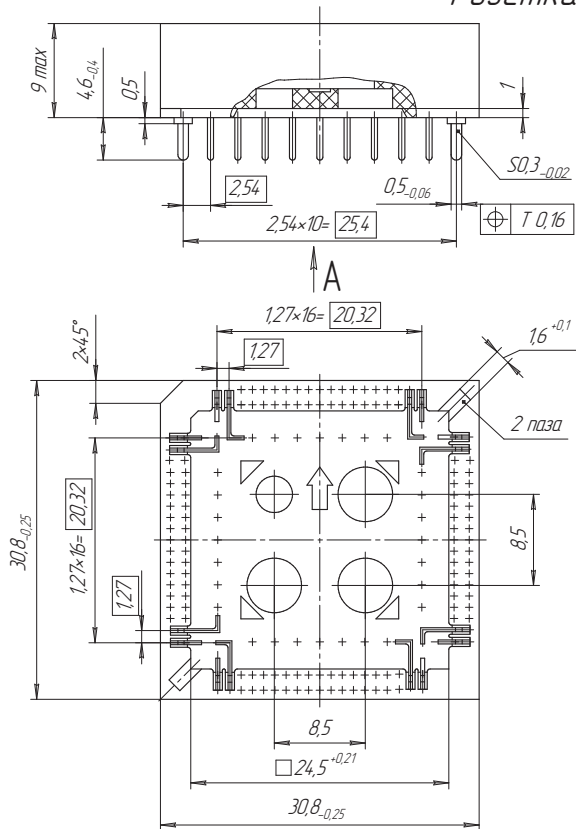
### Условия эксплуатации:

Синусоидальная вибрация:	
диапазон частот, Гц	1 – 80
амплитуда ускорения, м/с <sup>2</sup> (g)	50 (5)
Механический удар многократного действия:	
пиковое ударное ускорение, м/с <sup>2</sup> (g)	150 (15)
Атмосферное пониженное давление, кПа (мм рт. ст.):	
рабочее	53,3 (400)
предельное	19,4 (145)
Рабочая температура среды, °С:	
повышенная	70
пониженная	минус 45
Пониженная предельная температура среды, °С	минус 60
Смена температур, °С	от 70 до минус 45
Повышенная относительная влажность воздуха при температуре 25 °С, %	98

### Технические характеристики:

Ток, А	1·10 <sup>-6</sup> – 0,5
Напряжение, В	0,05 – 100
Сопротивление контакта, МОм, не более	100
Сопротивление изоляции, МОм, не менее	1·10 <sup>3</sup>
Электрическая прочность изоляции, В (эфф.), не менее	500
Емкость между двумя соседними контактами, пФ, не более	3
Усилие расчленения с ИС, Н (кгс), не более:	
PC-68-4	50 (5)
PC-84-4	60 (6)
Количество сочленений - расчленений с ИС	100
Наработка, ч	10000
Срок сохраняемости, лет, не менее	8

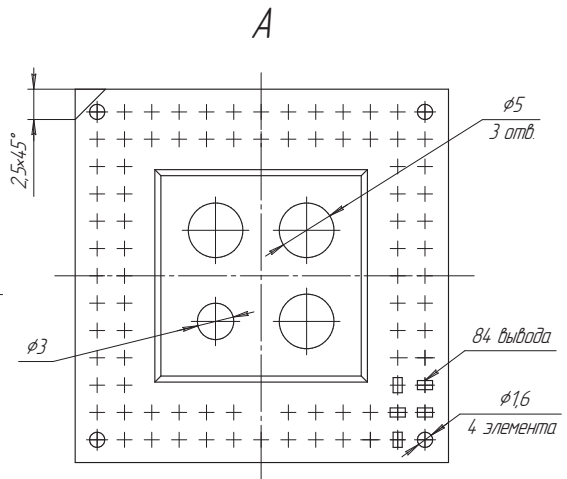
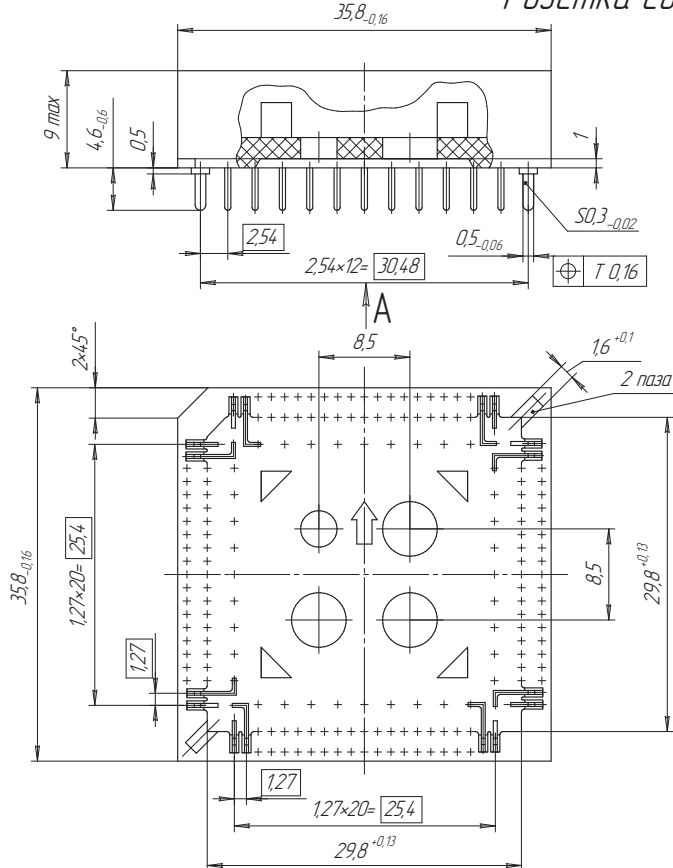
### Розетка соединительная PC-68-4



Расстояния между осями выводов контактов заданы у основания

Масса не более 6,8 г

### Розетка соединительная PC-84-4



Расстояния между осями выводов контактов заданы у основания

Масса не более 8,6 г