

Розетка соединительная PCM-68-11

предназначены для установки и подключения интегральных схем (ИС) в корпусе 6222.68 ГОСТ 17467-88 с матричным расположением штыревых выводов в электронную аппаратуру

Обозначение:

Розетка соединительная PCM-68-11

АШДК.434430.003 ТУ, где

Р – розетка;

С – соединительная;

М – для ИС в корпусах с матричным расположением выводов;

68 – число контактов;

11 – наибольшее число контактов в одном ряду;

АШДК.434430.003 ТУ – обозначение технических условий;

Вид климатического исполнения – УХЛ 2.1 по ГОСТ 15150-69

Условия эксплуатации:

Синусоидальная вибрация:

диапазон частот, Гц 1 – 80

амплитуда ускорения, м/с² (g) 50 (5)

Механический удар многократного действия:

пиковое ударное ускорение, м/с² (g) 150 (15)

Атмосферное пониженное давление, кПа (мм рт. ст.):

рабочее 53,3 (400)

предельное 19,4 (145)

Рабочая температура среды, °С:

повышенная (с учетом температуры перегрева контактов) 100

пониженная минус 60

Смена температур, °С от 100 до минус 60

Повышенная относительная влажность воздуха при температуре 25 °С, % 98

Технические характеристики:

Ток, А 1·10⁻⁶ – 0,5

Напряжение, В 0,05 – 100

Сопротивление контакта, МОм, не более 30

Сопротивление изоляции, МОм, не менее 1·10⁴

Электрическая прочность изоляции, В (ампл.), не менее 1000

Емкость между двумя соседними контактами, пФ, не более 1

Усилие расчленения контакта розетки с контрольным калибром, Н (кгс), не менее 0,2 (0,02)

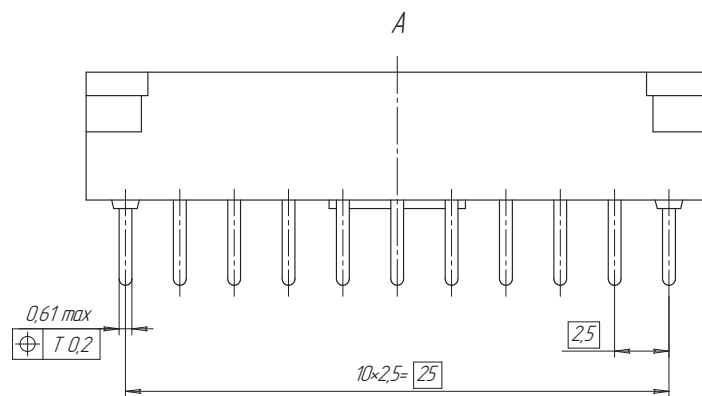
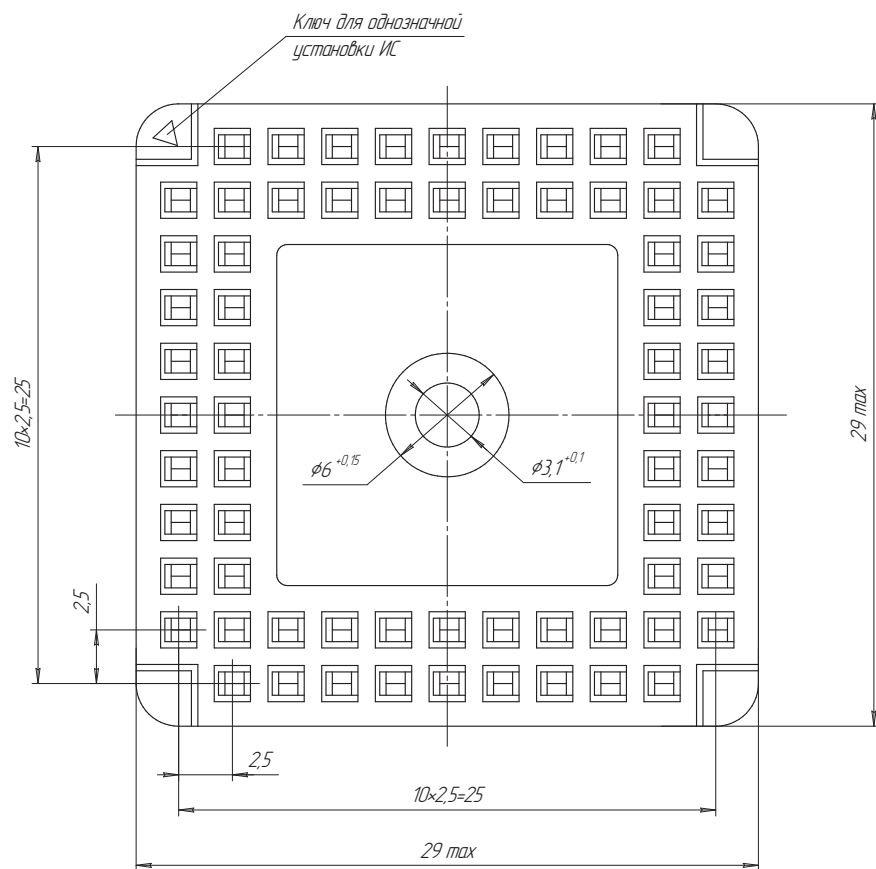
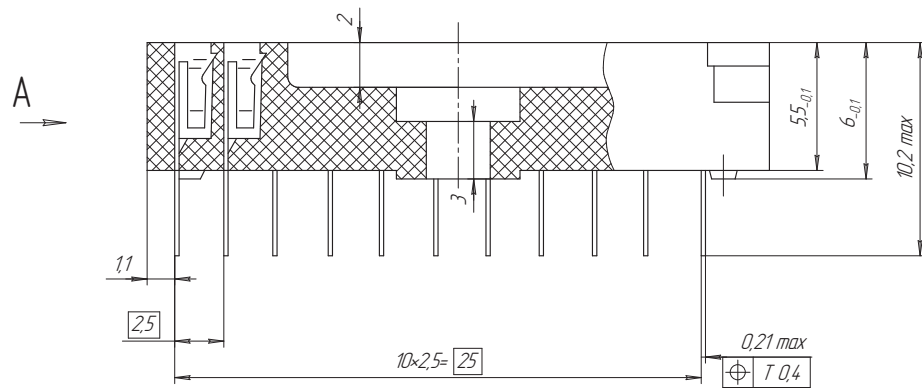
Усилие расчленения с ИС, Н (кгс), не более 200 (20)

Количество сочленений - расчленений с ИС 100

Наработка, ч 10000

Срок сохраняемости, лет, не менее 6

Розетка соединительная РСМ-68-11



Масса не более 7 г