

Устройство соединительное типа УС1-1

предназначено для соединения проводников в электрических цепях постоянного и переменного токов (частотой до 50 ГЦ) с напряжением 300 В

Обозначение

Устройство соединительное УС1-1

ТУ У 31.2-14308479-029:2007, где

УС – устройство соединительное;

1 – порядковый номер разработки;

1 – вариант исполнения;

ТУ У 31.2-14308479-029:2007 – обозначение технических условий;

Вид климатического исполнения – УХЛ 2.1 по ГОСТ 15150-69.

Условия эксплуатации

Синусоидальная вибрация:

диапазон частот, Гц 1 – 80

амплитуда ускорения, м/с² (g) 50 (5)

Механический удар многократного действия:

пиковое ударное ускорение, м/с² (g) 150 (15)

Повышенная рабочая температура среды, °С 60

Пониженная рабочая температура среды, °С минус 45

Смена температур, °С от 60 до минус 45

Повышенная влажность воздуха при температуре 35 °С, % 98

Установку устройств соединительных в аппаратуру следует производить пайкой их на печатные платы.

Сечение проводов, присоединяемых к контактам устройств соединительных, должно соответствовать допустимой плотности тока (не более 10 А/мм²)

Технические характеристики

Ток, А 16

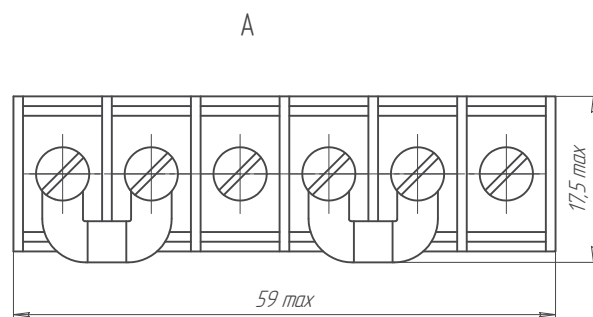
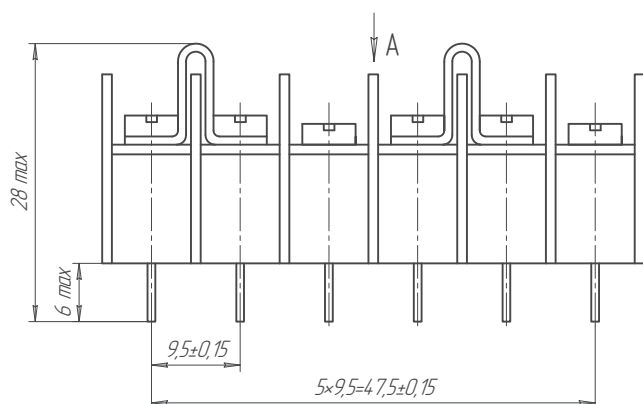
Напряжение, В, не более 300

Испытательное напряжение, В (эфф.) 1200

Сопротивление изоляции, МОм, не менее 1000

Наработка, ч, не менее 10000

Срок сохраняемости, лет 12



Масса устройства соединительного не более 24 г