



Гнезда гиперболоидные

Гнезда гиперболоидные контактные со стабильным электрическим сопротивлением и малым контактным давлением для разъемных соединений электрических цепей.

Диаметры, мм: 0,6; 0,8; 1,0; 1,5.

Покрытие контактных элементов – золото, серебро.

Условия эксплуатации

Смена температур, °С от 115 до минус 60

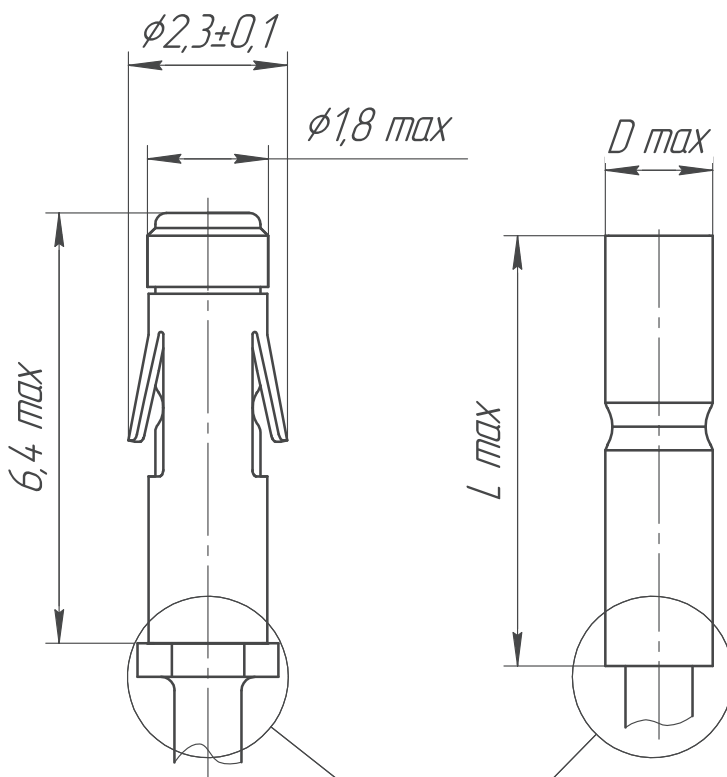
Технические характеристики

Ток, А 4

Срок сохраняемости, лет 15

Гнездо под штырь $\phi 0,6$ мм

Гнезда под штырь $\phi 0,8; 1,0; 1,5$ мм



| Диаметр штыря, мм | $D \text{ max}$, мм | $L \text{ max}$, мм |
|-------------------|----------------------|----------------------|
| 0,8 | 1,8 | 6,4 |
| 1,0 | 2,4 | 5,5 |
| 1,5 | 3,0 | 11,2 |

Форма и размеры определяются при заказе

Гнезда изготавливаются с хвостовиками под печатный и объемный монтаж