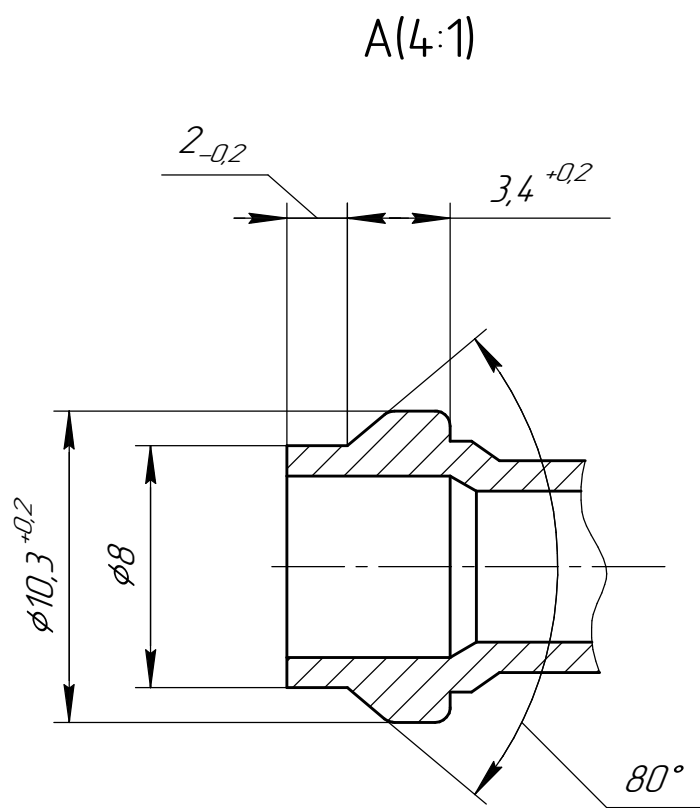
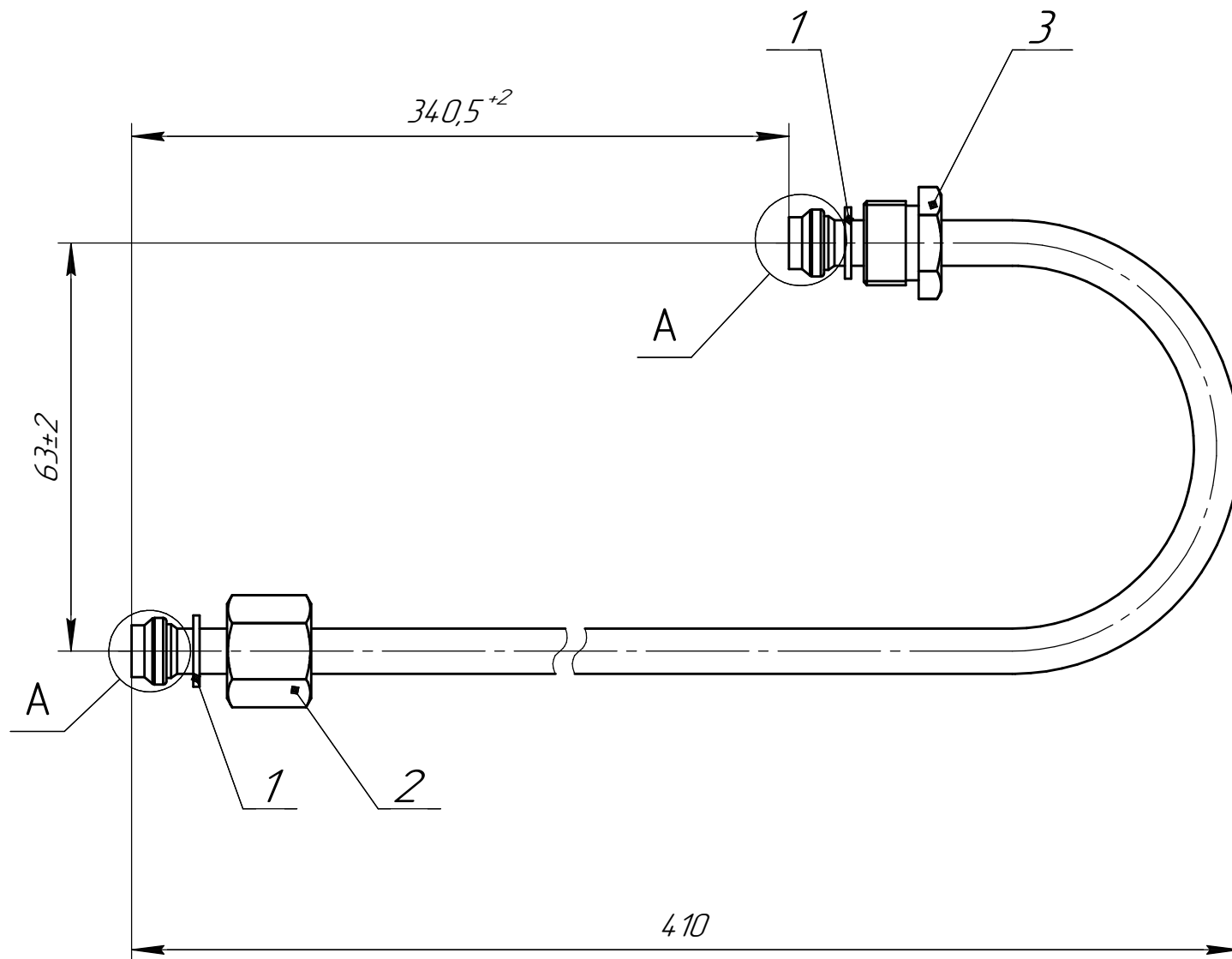


# Газопровод

ВКШУ.302217.006

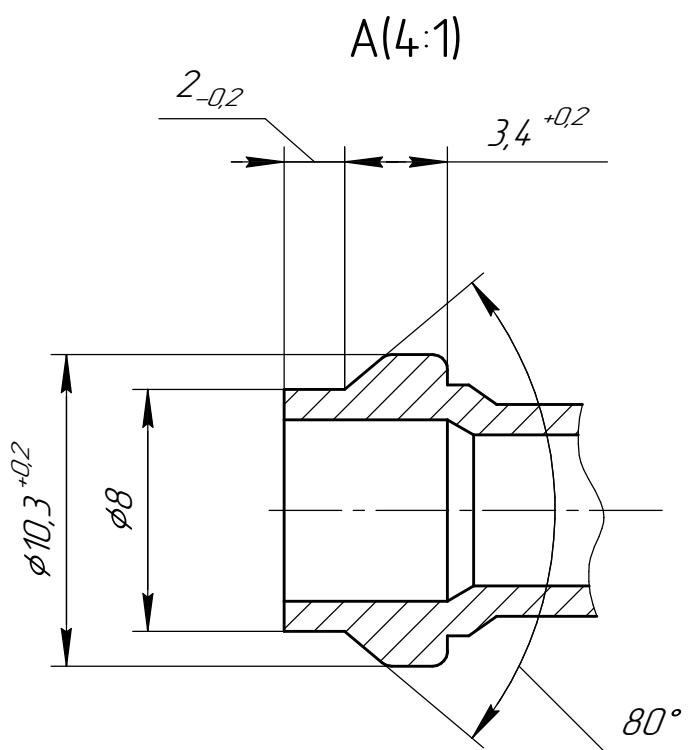
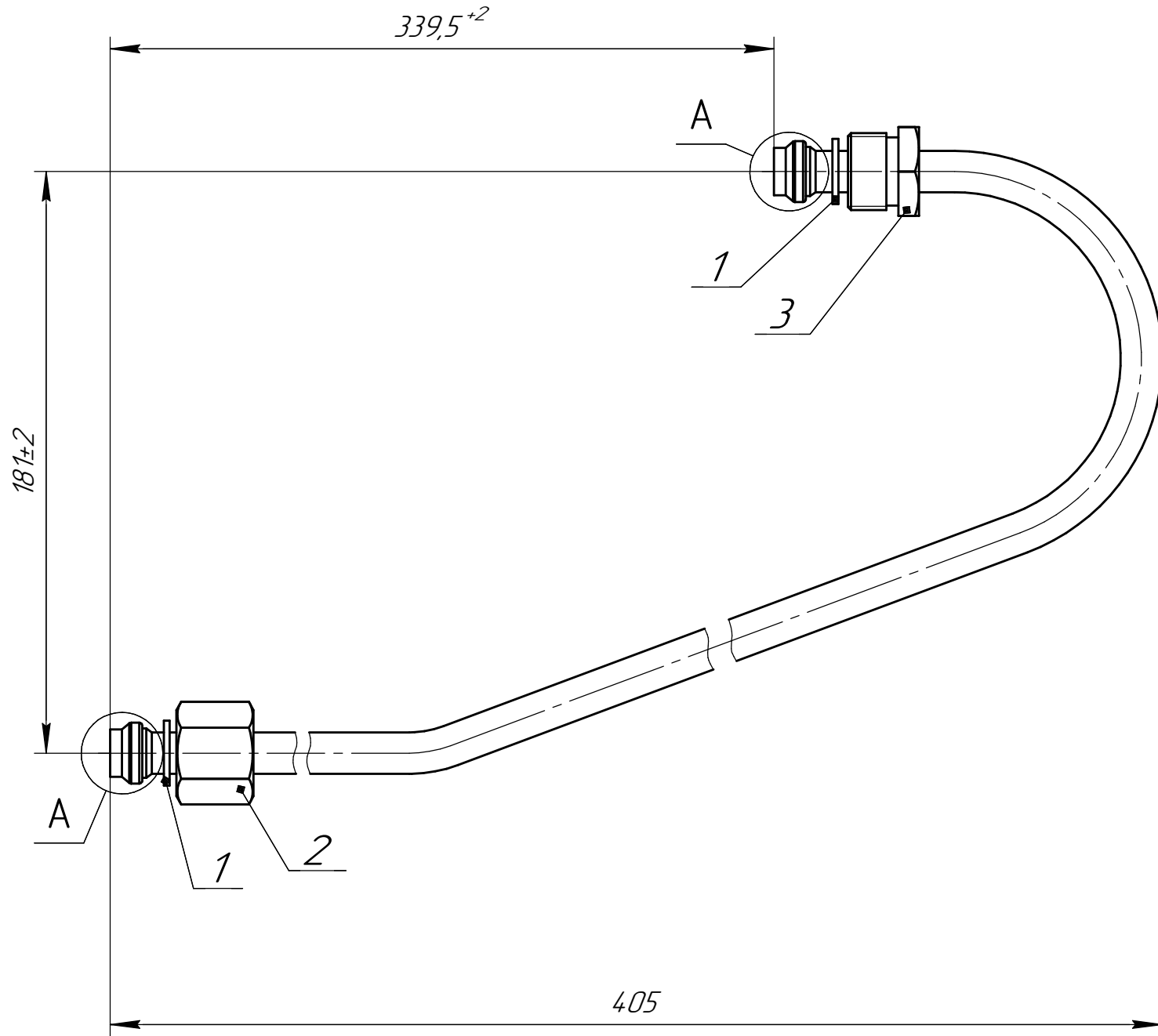


Поз.	Обозначение	Наименование
1	ВКШУ.71114.1.161	Кольцо
2	ВКШУ.758424.015	Гайка
3	ВКШУ.758424.016	Гайка

Материал: Aluminium A1070 H112, труба 7x1

# Газопровод

ВКШУ.302217.007

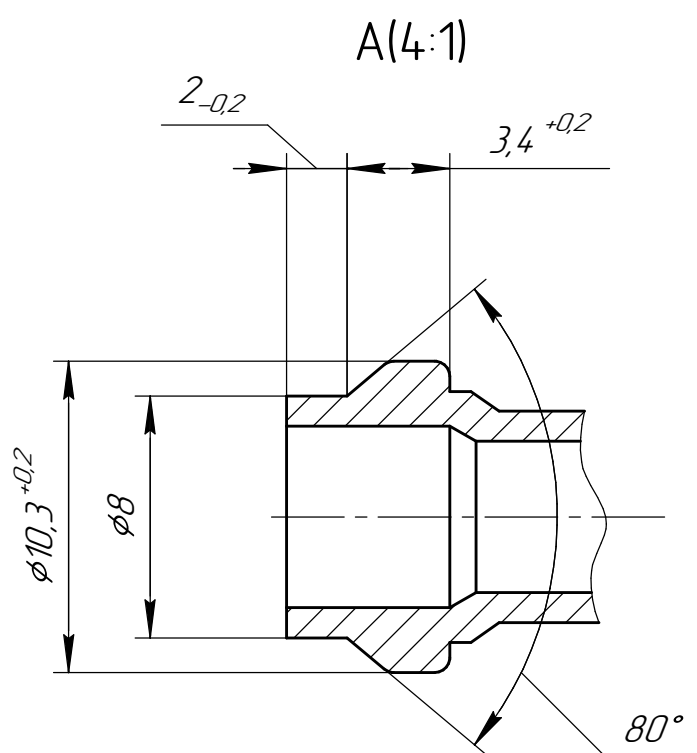
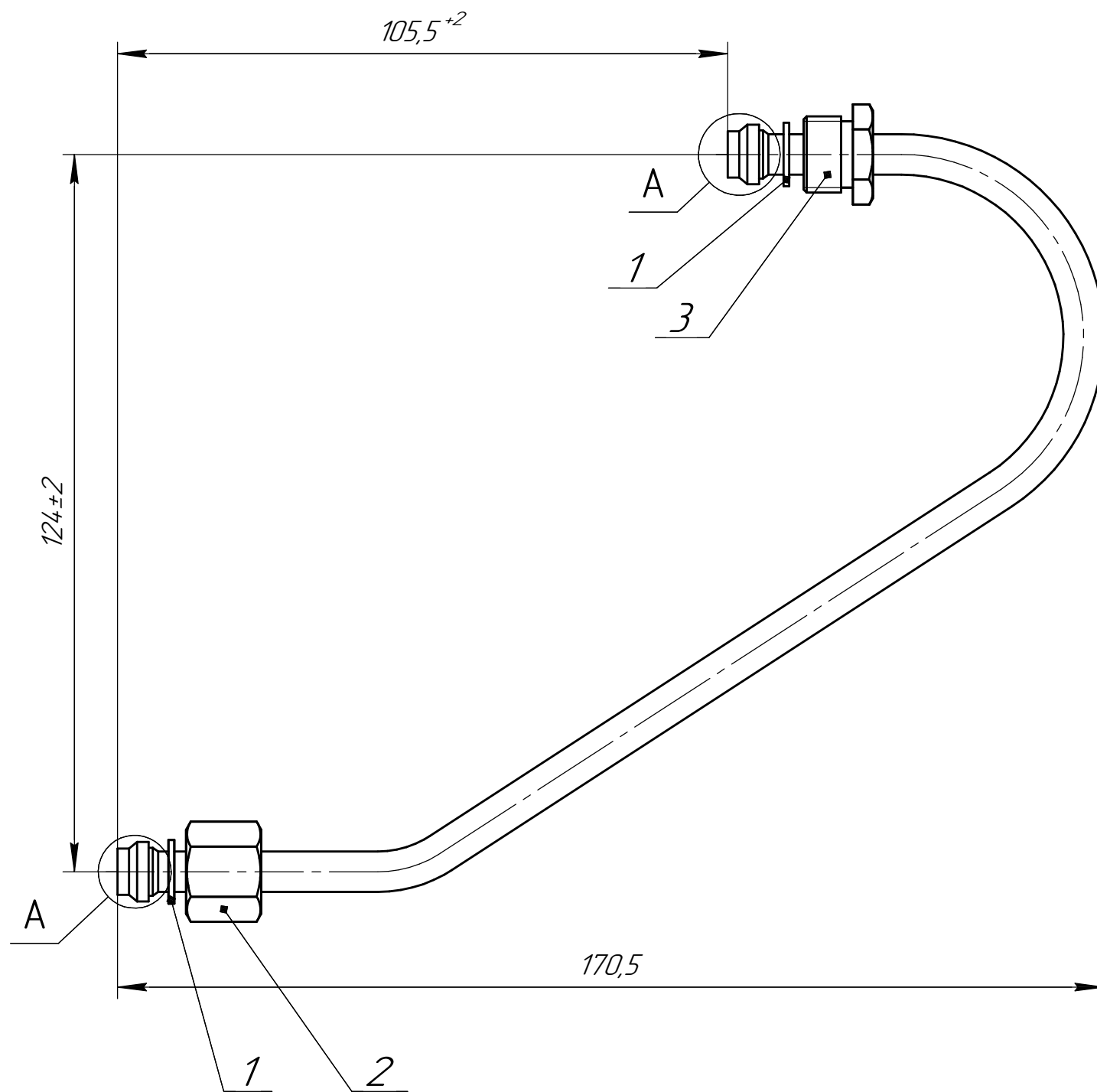


Поз.	Обозначение	Наименование
1	ВКШУ.71114.1.161	Кольцо
2	ВКШУ.758424.015	Гайка
3	ВКШУ.758424.016	Гайка

Материал: Aluminium A1070 H112, tube 7x1

# Газопровод

ВКШУ.302217.008

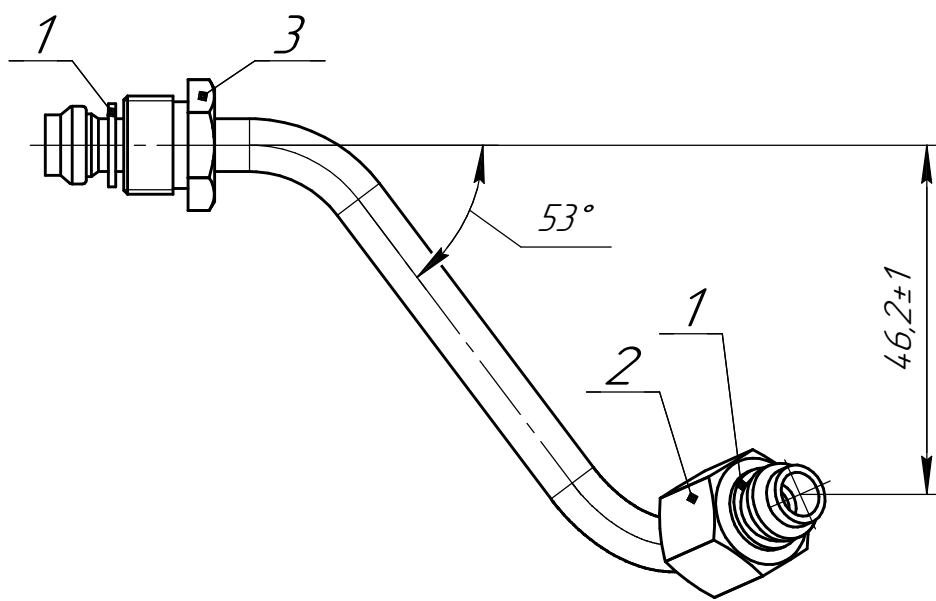
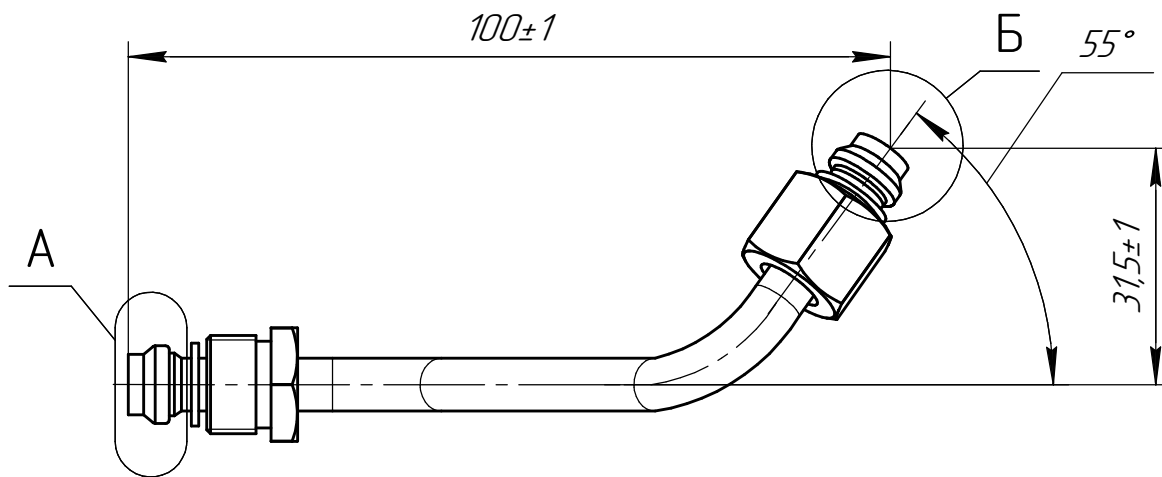


Поз.	Обозначение	Наименование
1	ВКШУ.71114.1.161	Кольцо
2	ВКШУ.758424.015	Гайка
3	ВКШУ.758424.016	Гайка

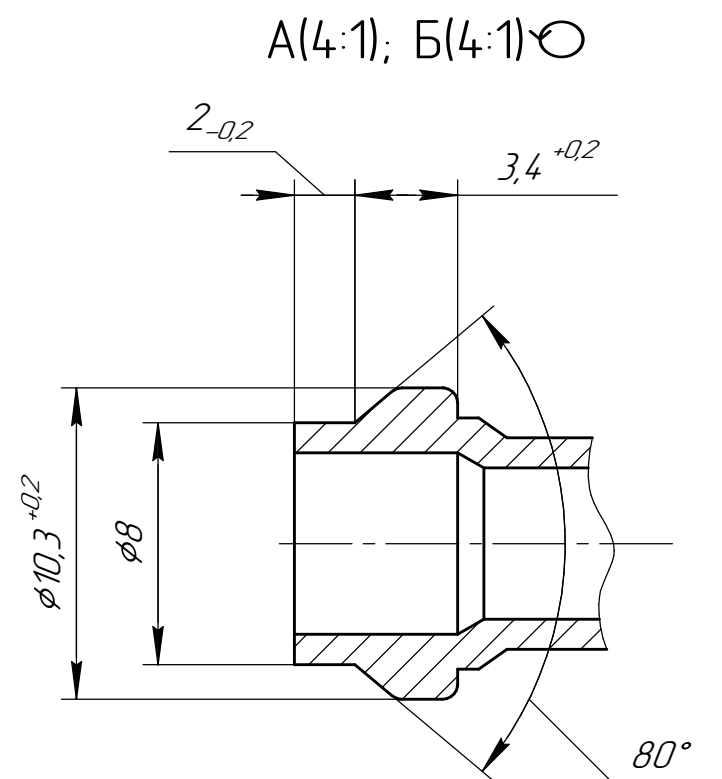
Материал: Aluminium A1070 H112, tube 7x1

# Газопровод

ВКШУ.302217.009

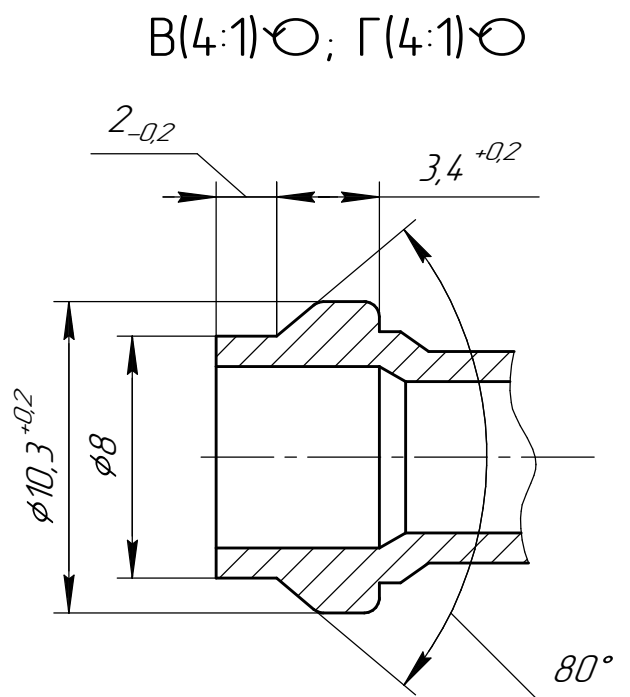
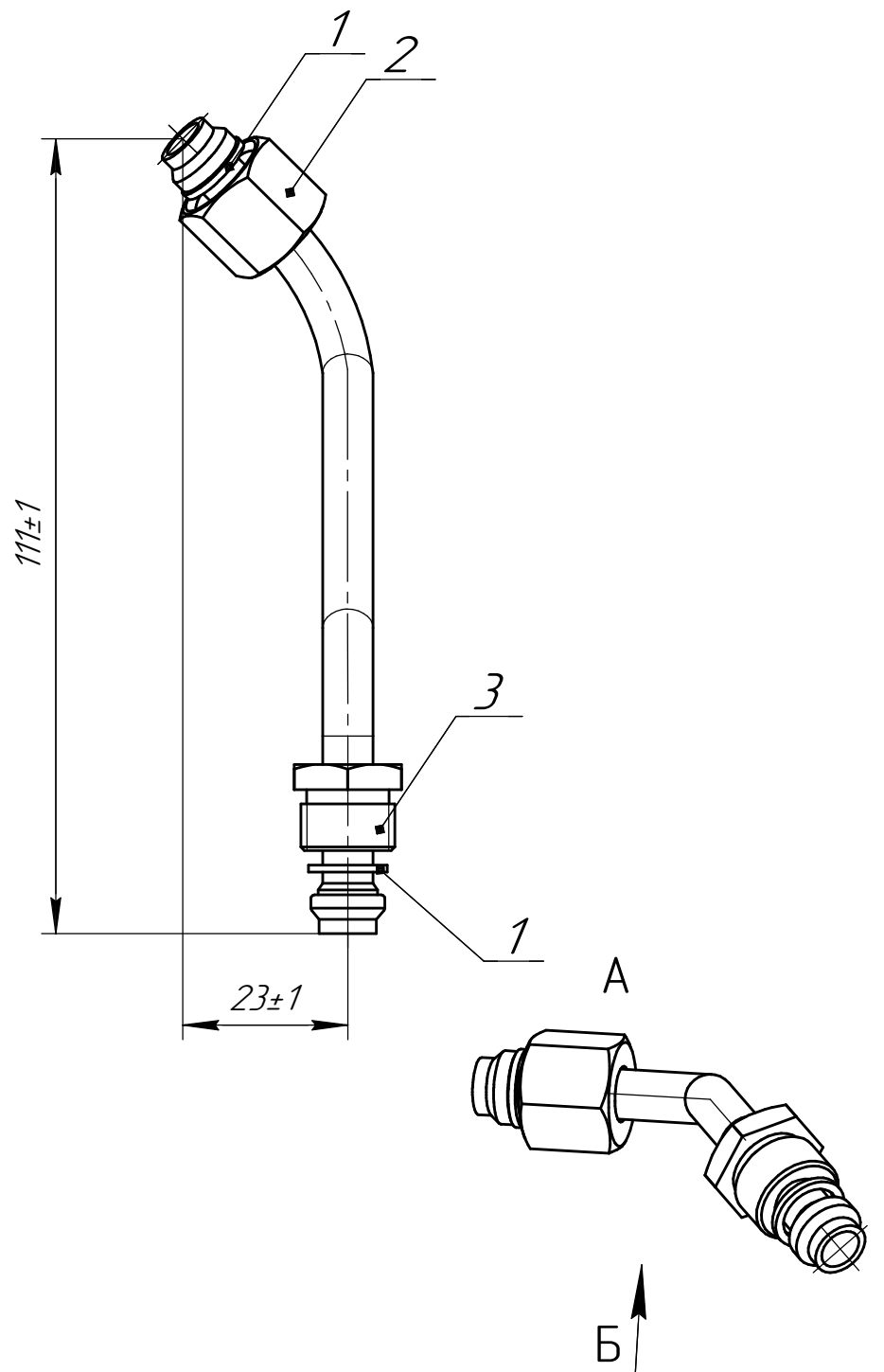
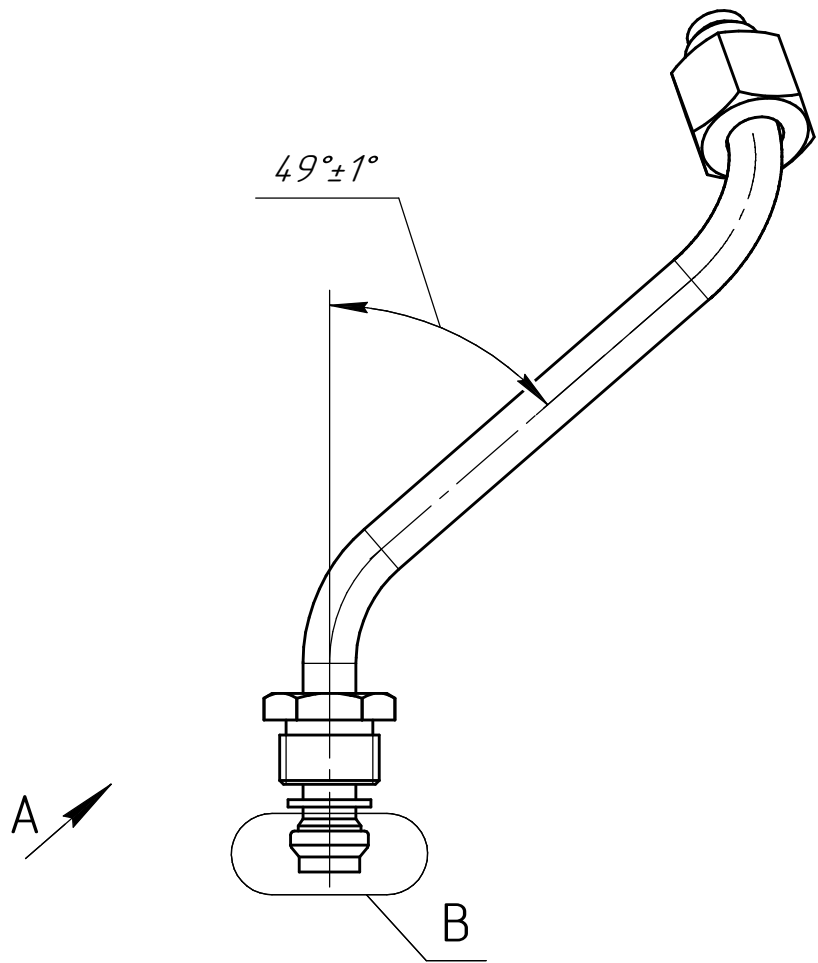


Поз.	Обозначение	Наименование
1	ВКШУ.71114.1.161	Кольцо
2	ВКШУ.758424.015	Гайка
3	ВКШУ.758424.016	Гайка



Материал: Aluminium A1070 H112, tube 7x1

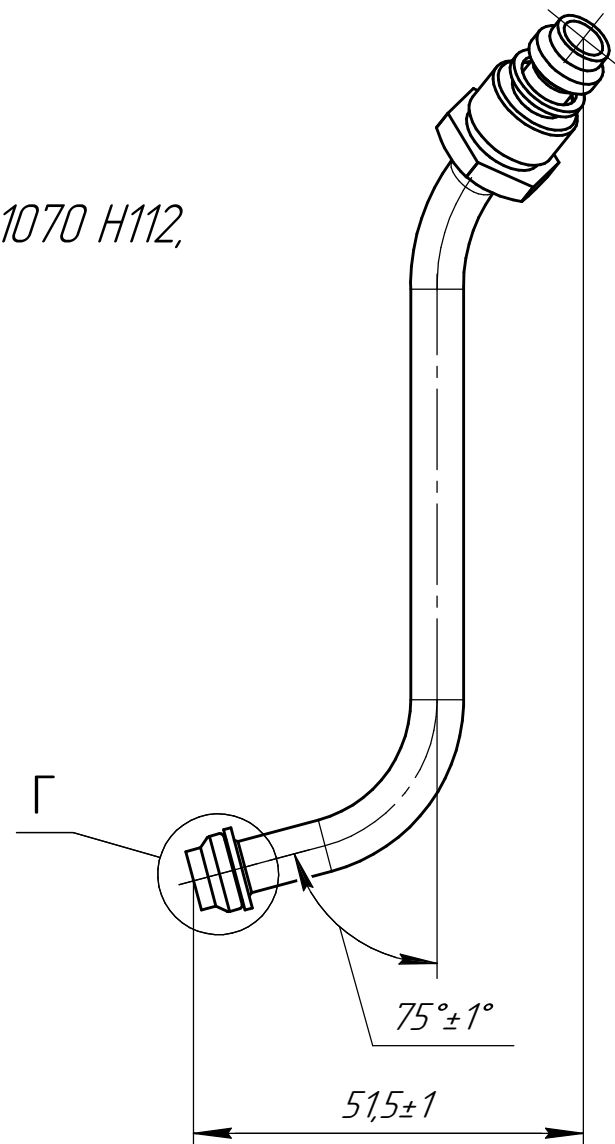
Газопровод  
ВКШУ.302217.010



Материал: Aluminium A1070 H112,  
tube 7x1

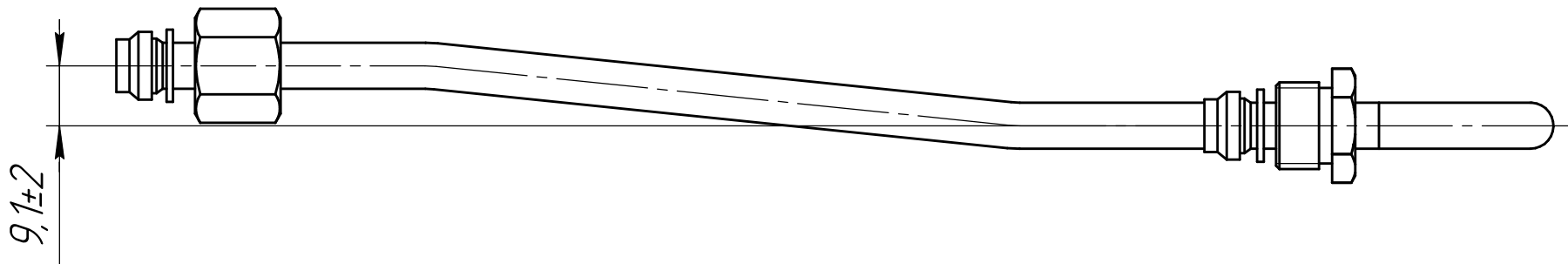
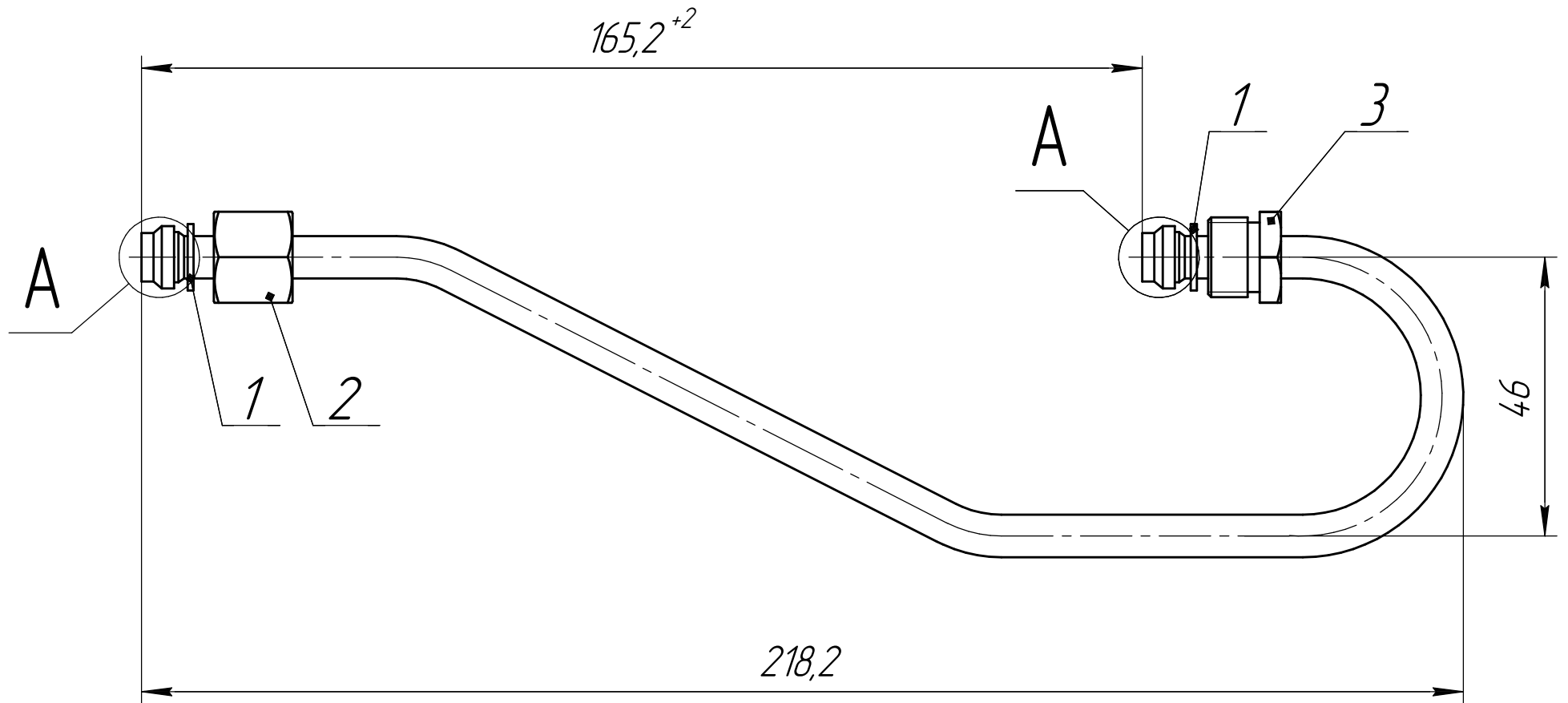
Б-О  
Поз.2 условно не показано

Поз.	Обозначение	Наименование
1	ВКШУ.71114.1.161	Кольцо
2	ВКШУ.758424.015	Гайка
3	ВКШУ.758424.016	Гайка

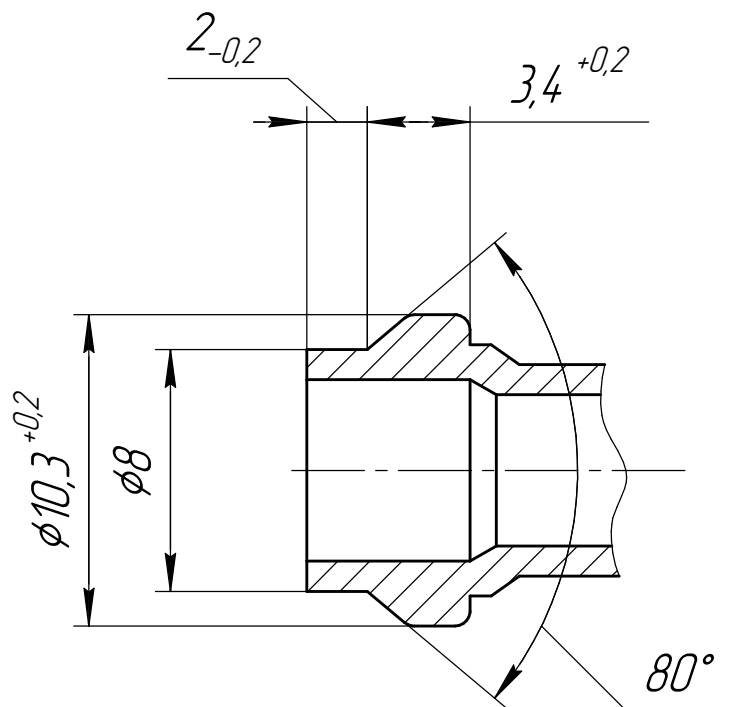


# Газопровод

ВКШУ.302217.011



A(4:1)

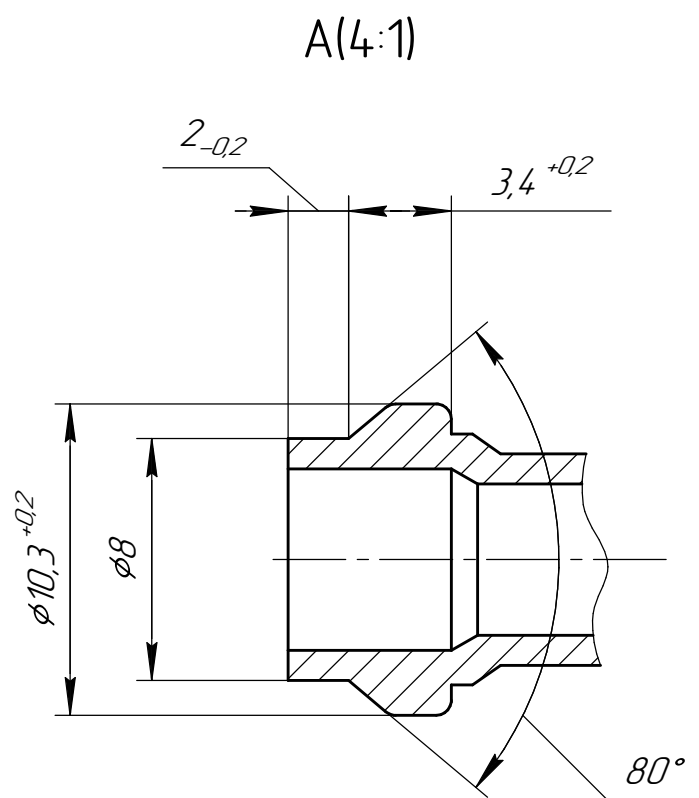
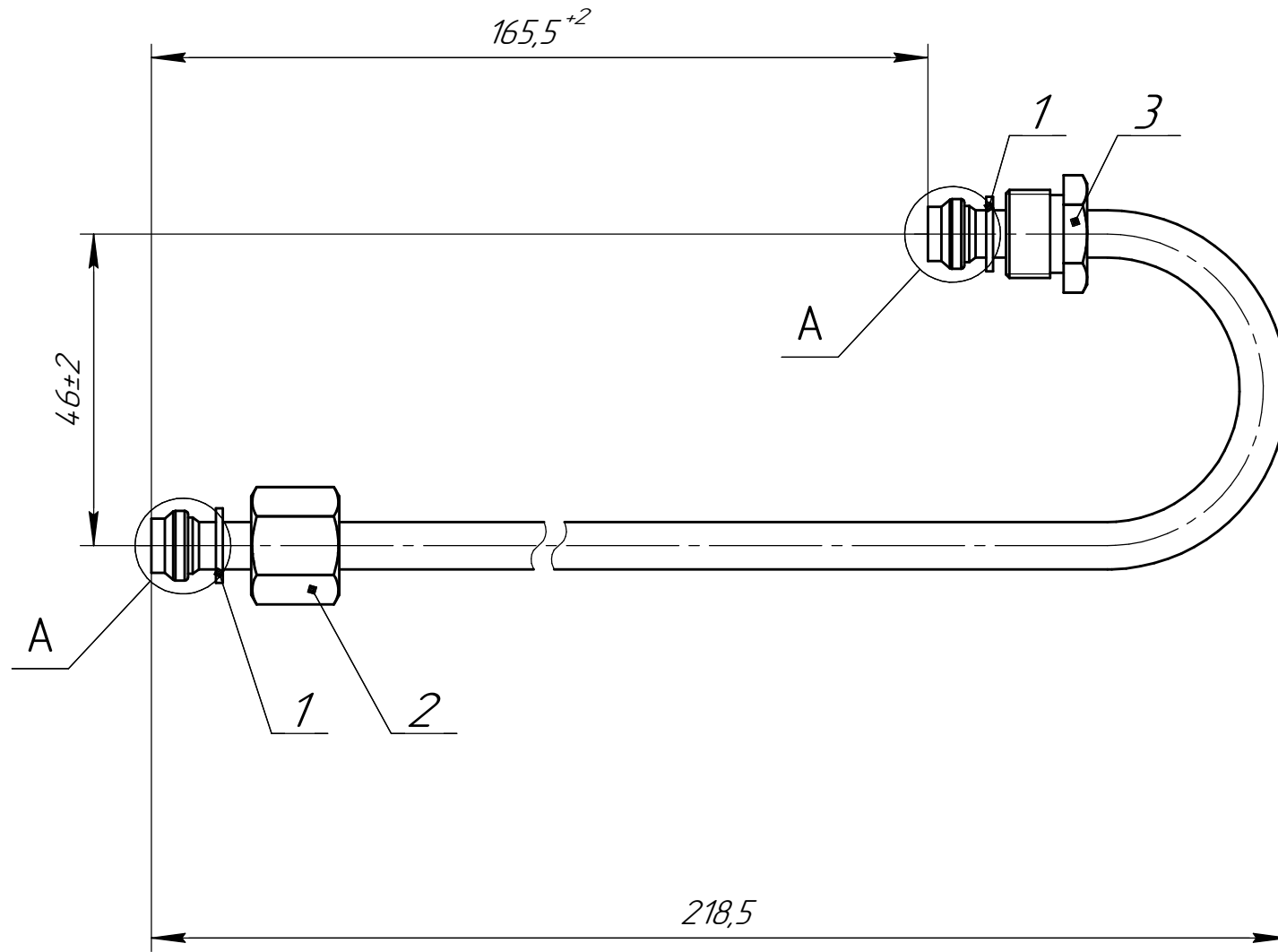


Поз.	Обозначение	Наименование
1	ВКШУ.71114.1.161	Кольцо
2	ВКШУ.758424.015	Гайка
3	ВКШУ.758424.016	Гайка

Материал: Труба АДО.МКР 7x1 ГОСТ 18475-82.

# Газопровод

ВКШУ.302217.012

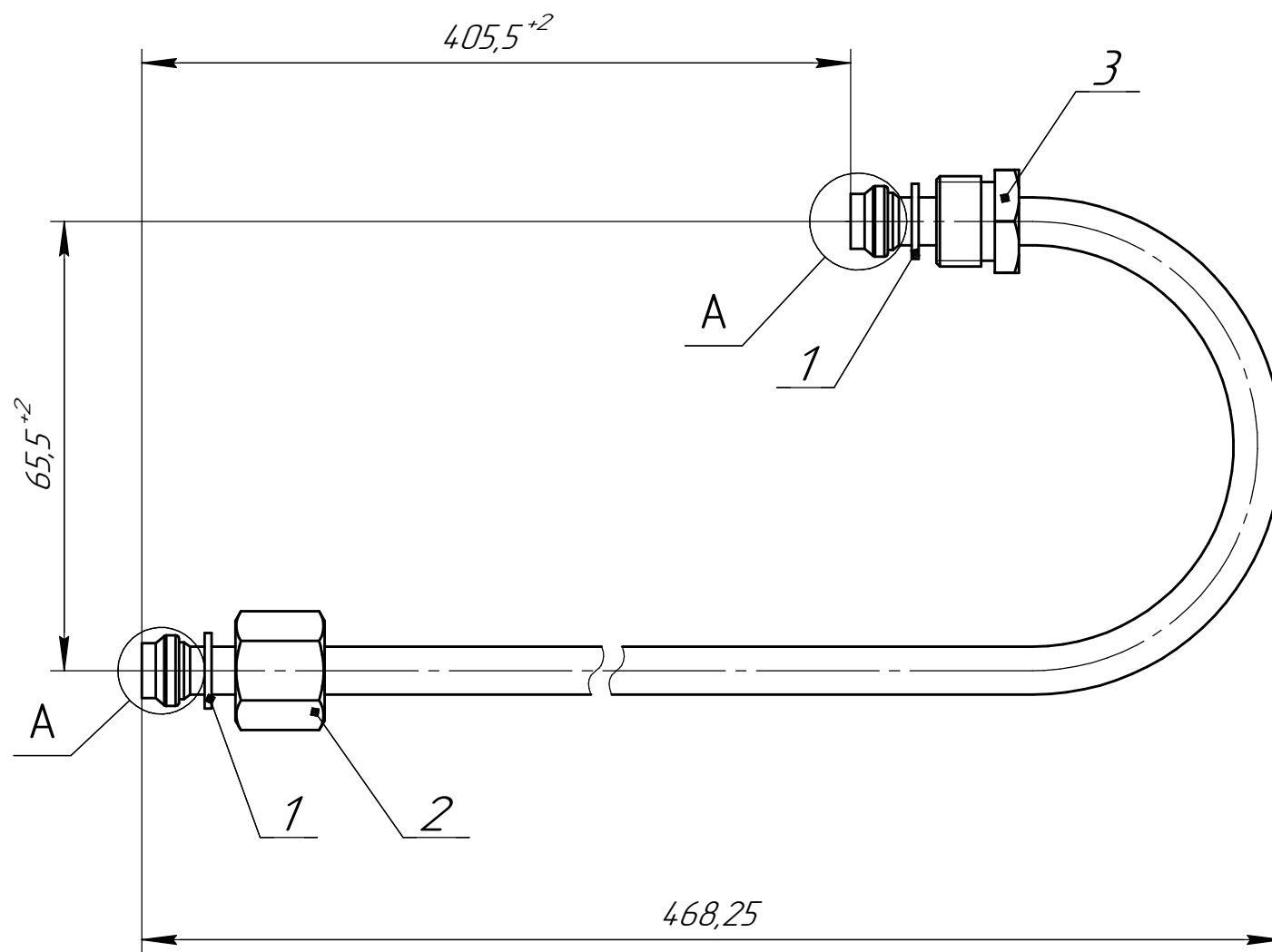


Поз.	Обозначение	Наименование
1	ВКШУ.71114.1.161	Кольцо
2	ВКШУ.758424.015	Гайка
3	ВКШУ.758424.016	Гайка

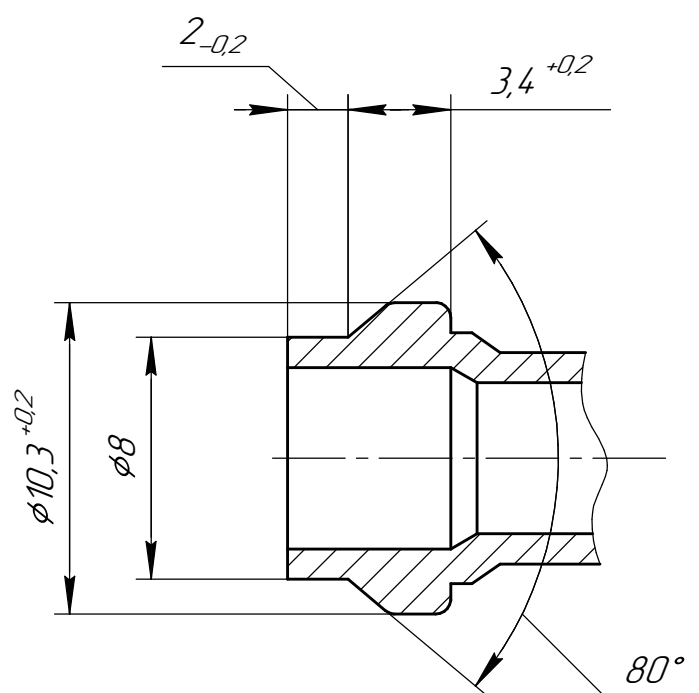
Материал: Труба АД.М.КР 7x1 ГОСТ 18475-82.

# Газопровод

ВКШУ.302217.013



A(4:1)



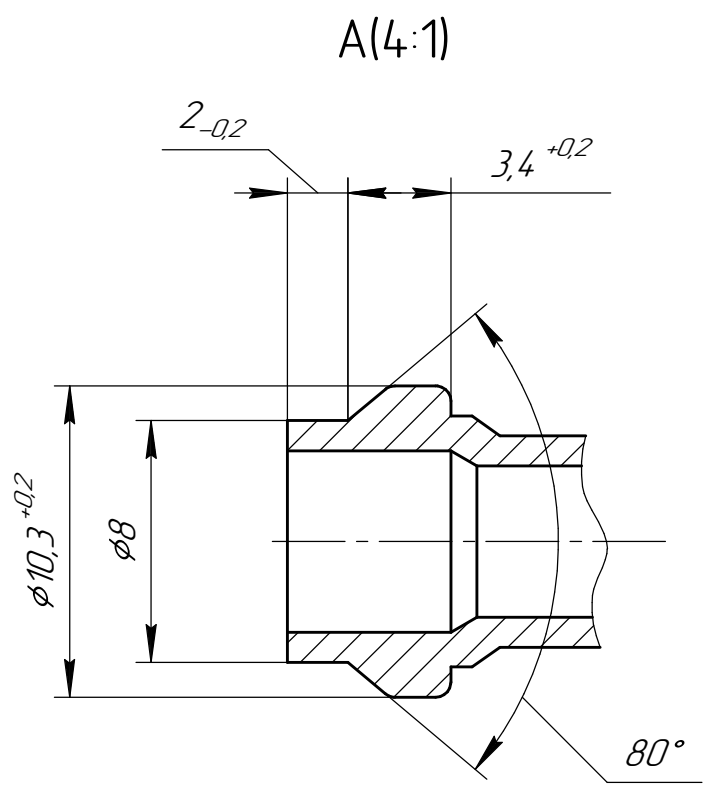
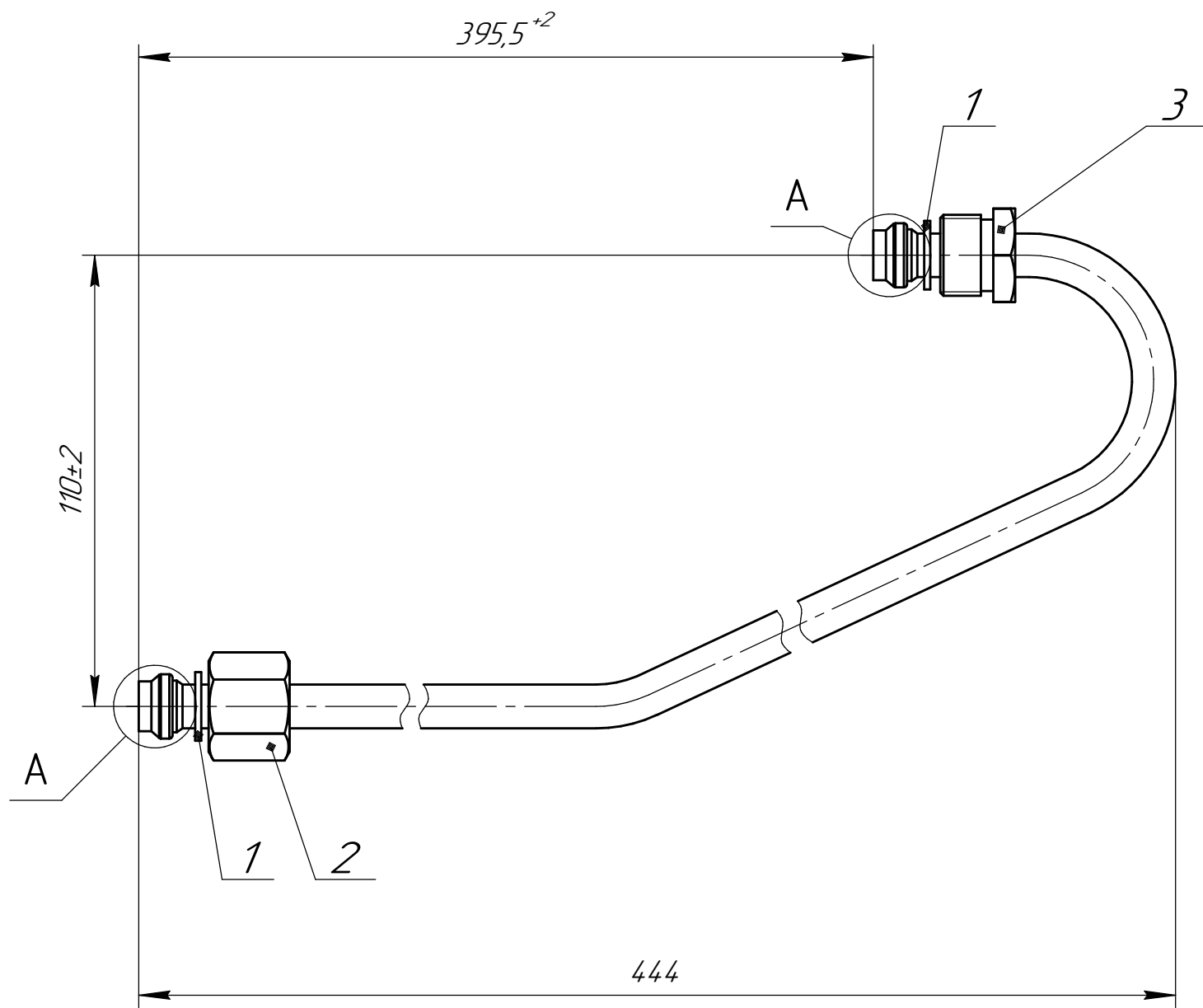
Поз.	Обозначение	Наименование
1	ВКШУ.71114.1.161	Кольцо
2	ВКШУ.758424.015	Гайка
3	ВКШУ.758424.016	Гайка

Материал: Труба АД0.МКР 7x1 ГОСТ 184 75-82.



# Газопровод

ВКШУ.302217.014

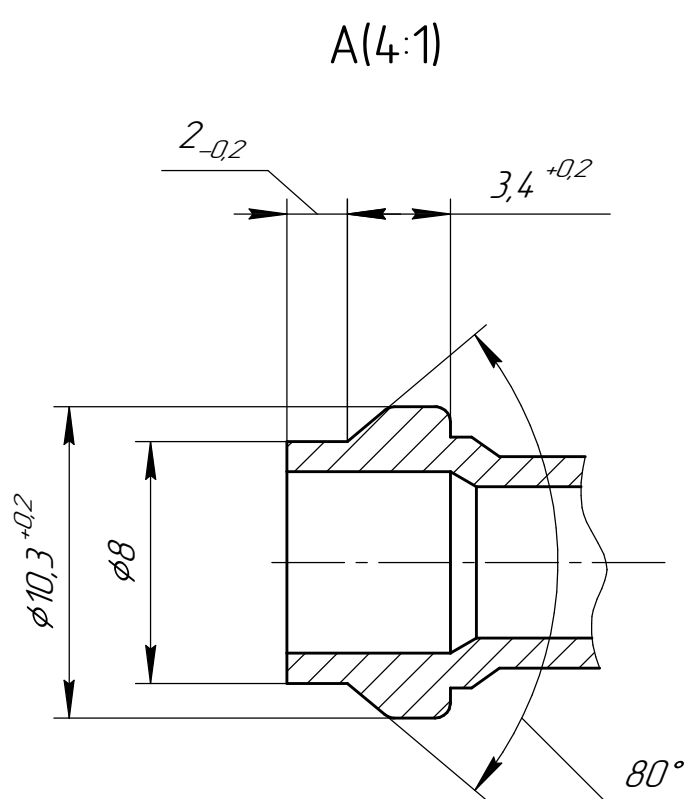
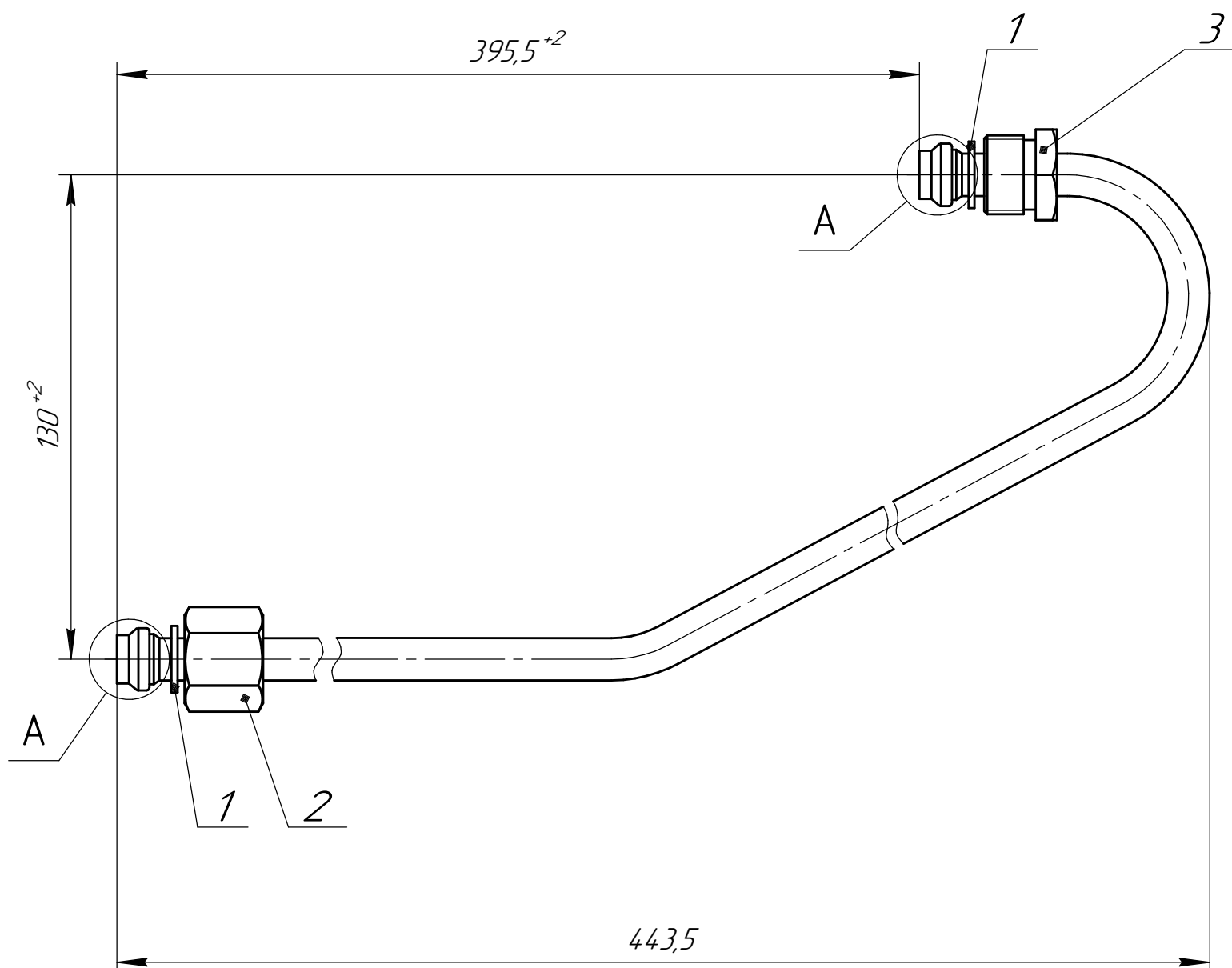


Поз.	Обозначение	Наименование
1	ВКШУ.71114.1.161	Кольцо
2	ВКШУ.758424.015	Гайка
3	ВКШУ.758424.016	Гайка

Материал: Aluminium A1070 H112, tube 7x1

# Газопровод

ВКШУ.302217.017

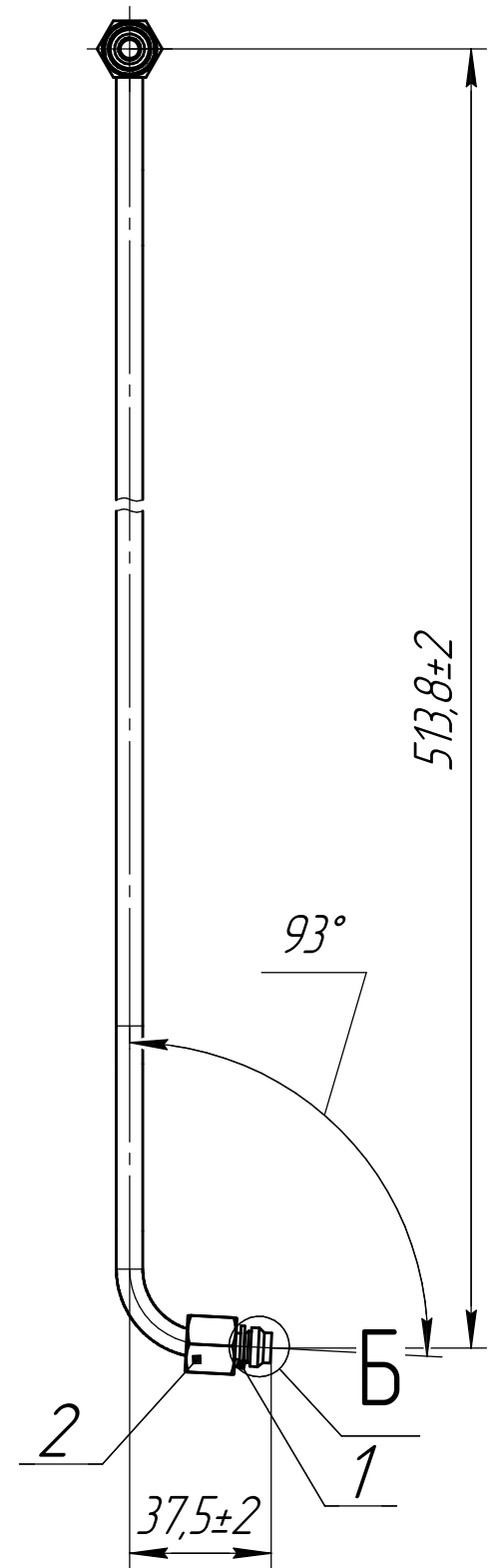
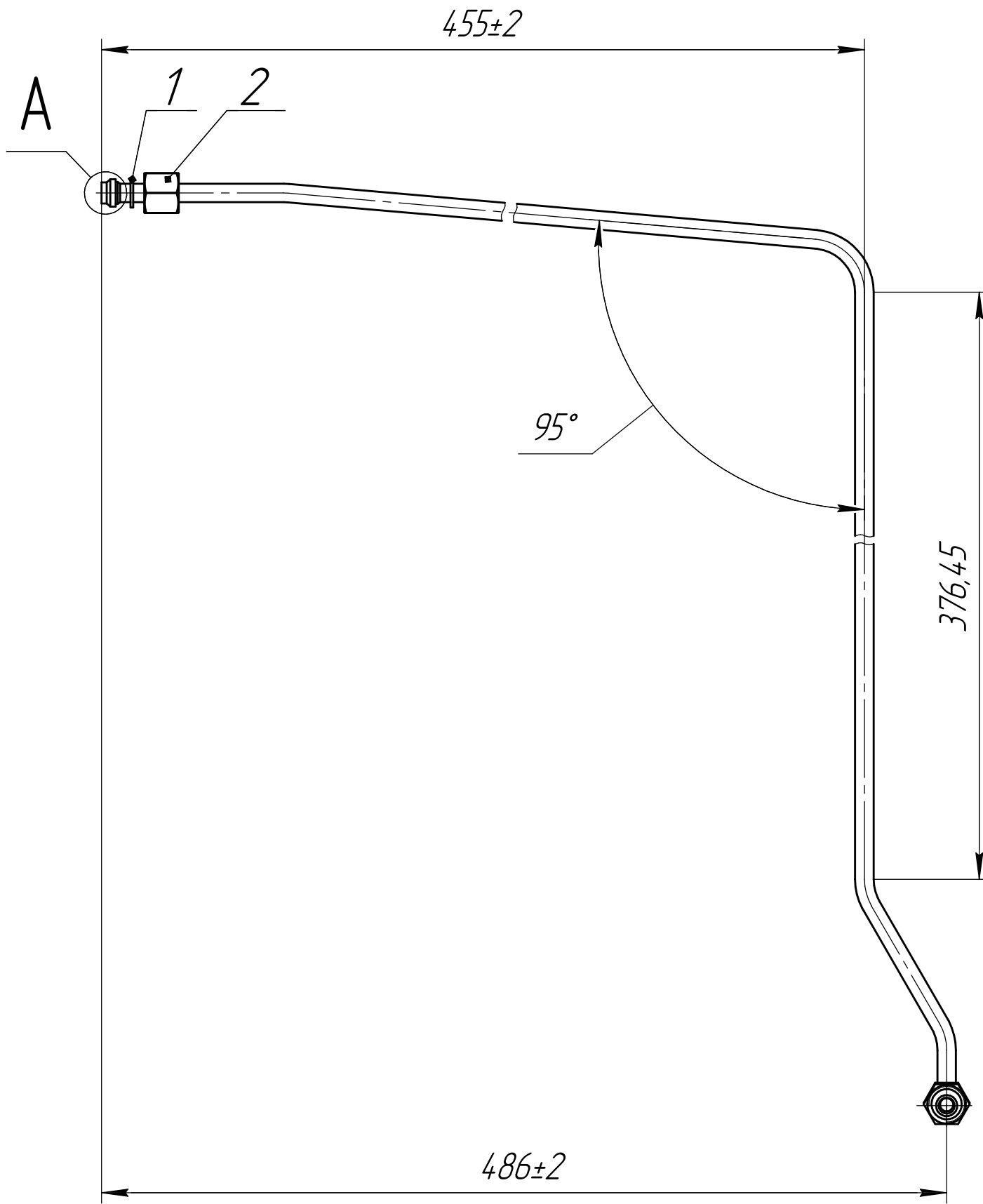


Поз.	Обозначение	Наименование
1	ВКШУ.71114.1.161	Кольцо
2	ВКШУ.758424.015	Гайка
3	ВКШУ.758424.016	Гайка

Материал: Aluminium A1070 H112, tube 7x1

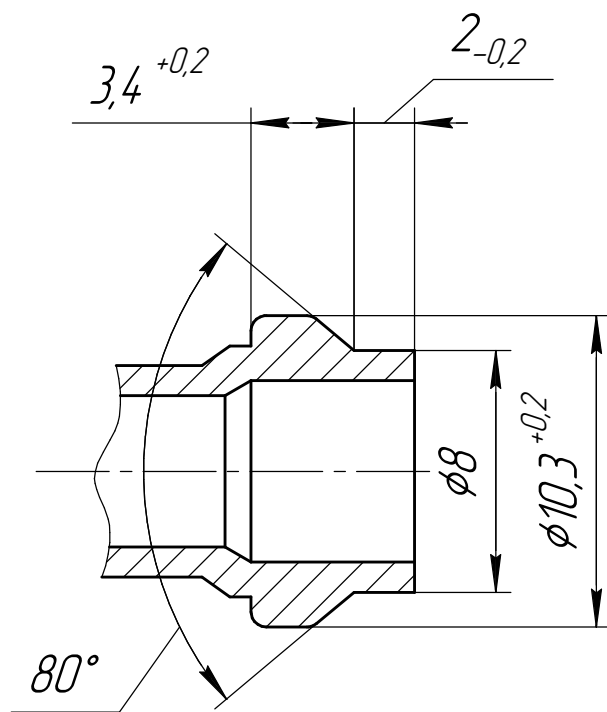
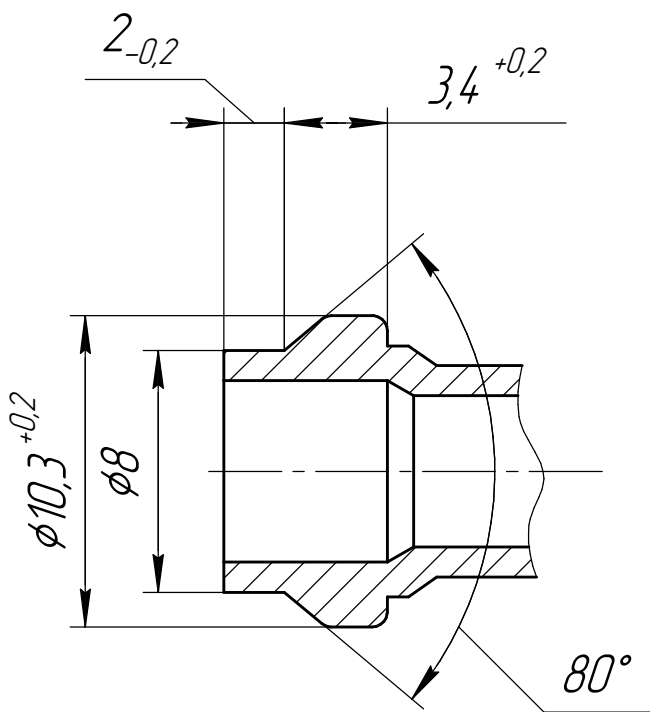
# Газопровод духовки

ВКШУ.302217.018



А(4:1)

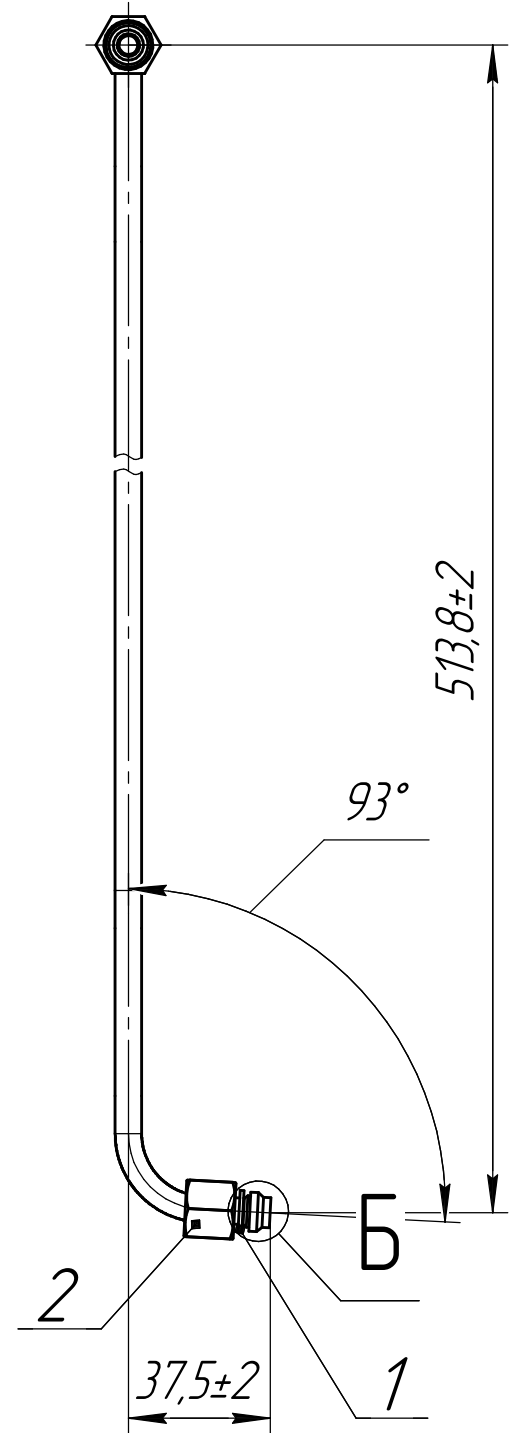
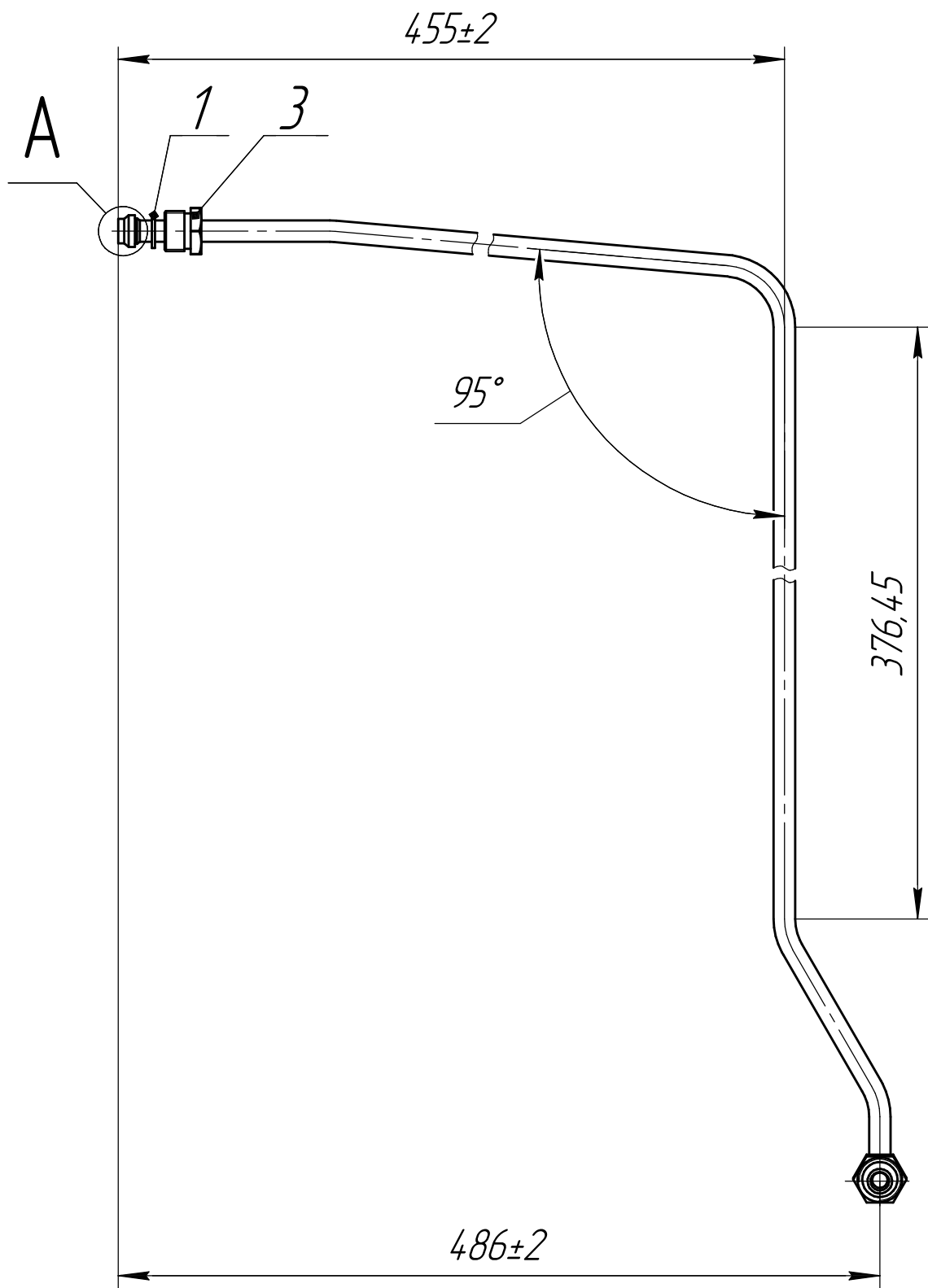
Б(4:1) ⊙



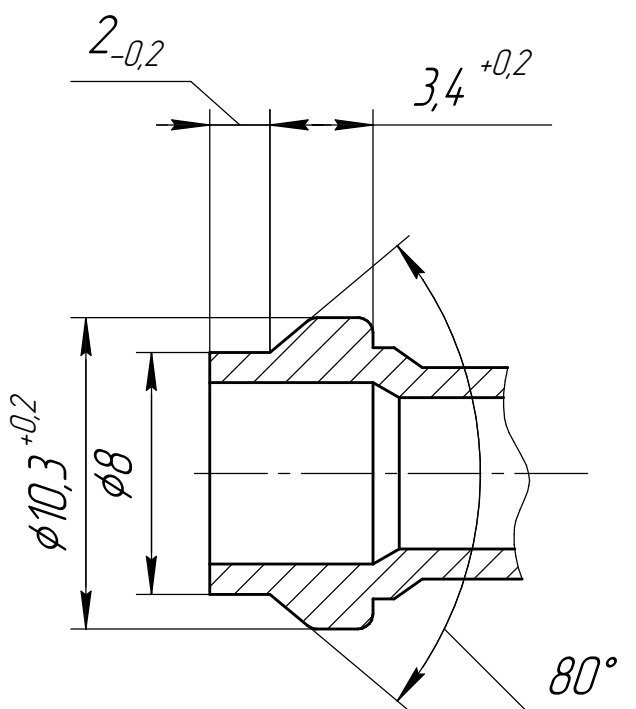
Поз.	Обозначение	Наименование
1	ВКШУ.71114.1.161	Кольцо
2	ВКШУ.7584.24.015	Гайка
3	ВКШУ.7584.24.016	Гайка

Материал: Aluminium A1070 H112, tube 7x1

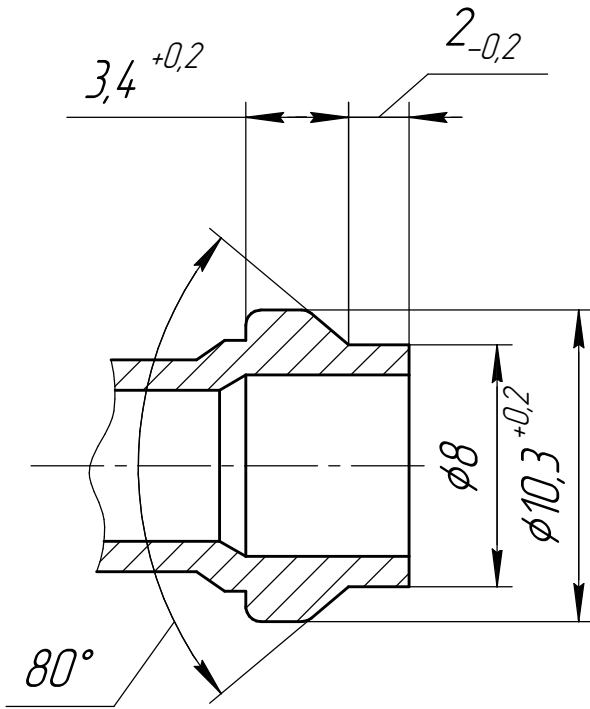
Газопровод духовки  
ВКШУ.302217.019



A(4:1)



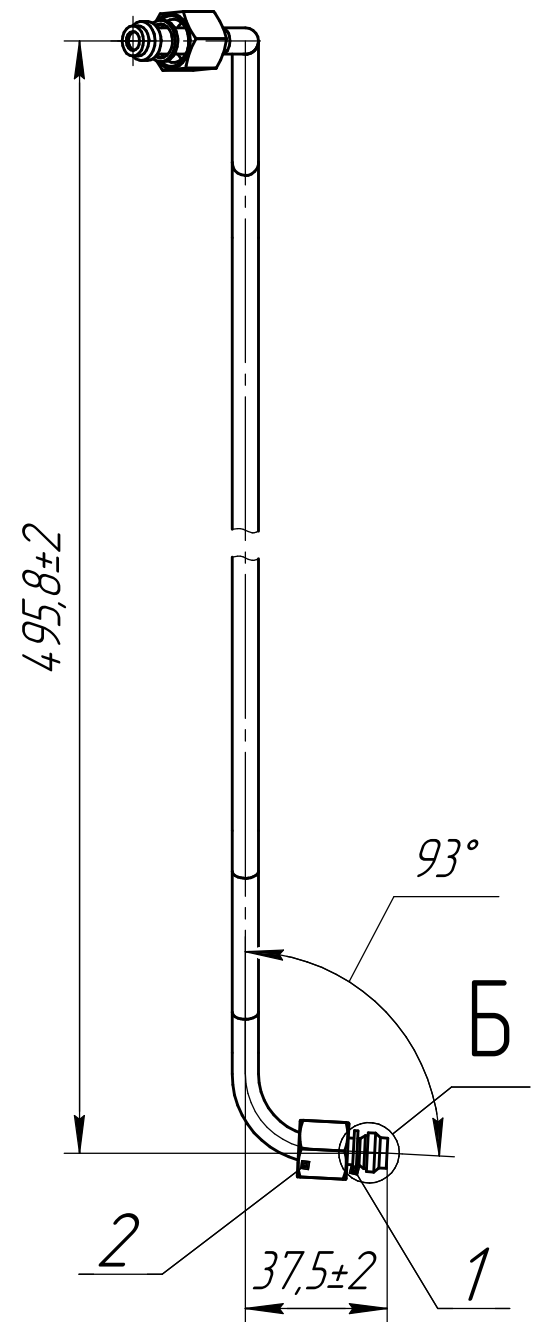
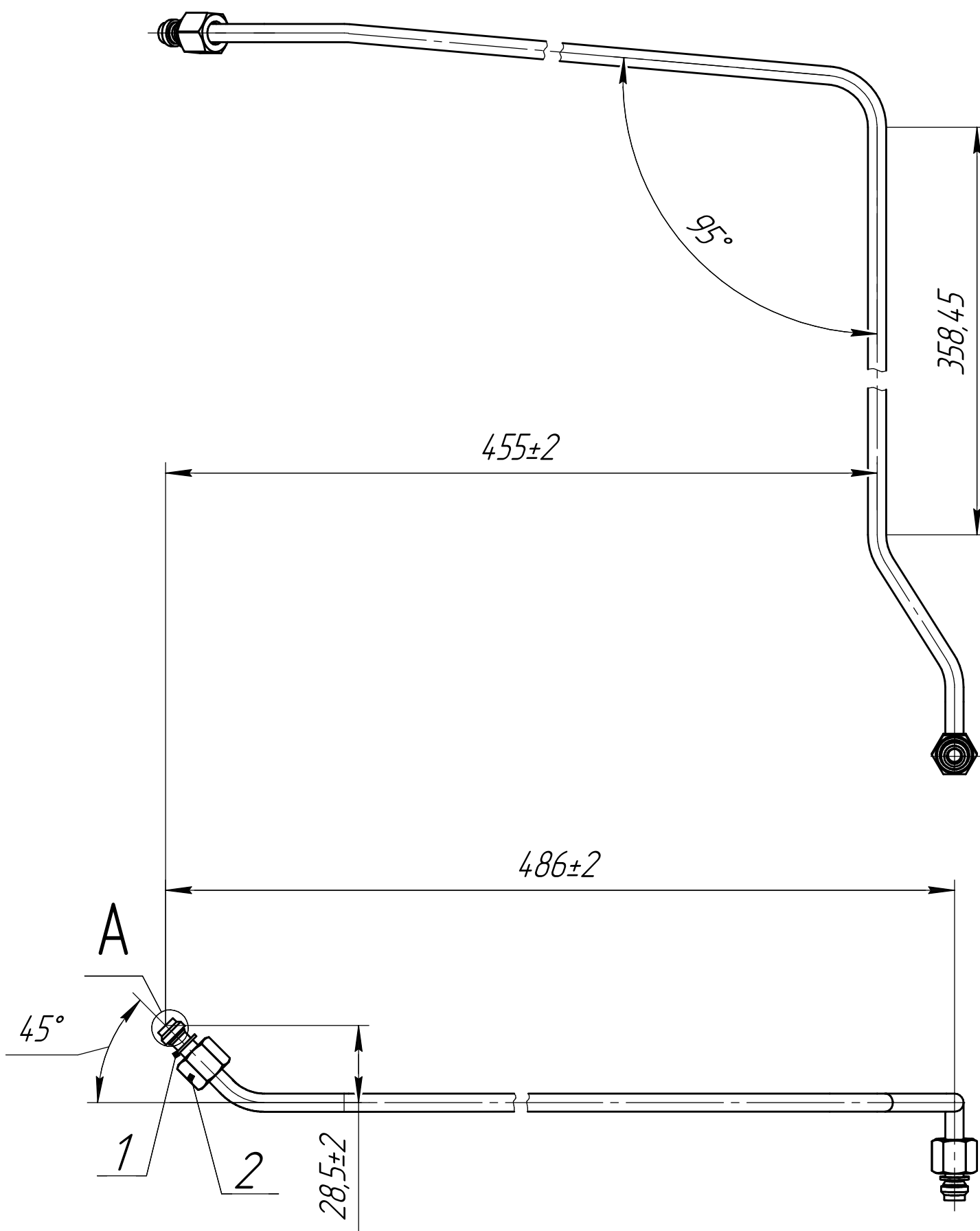
Б(4:1)⊙



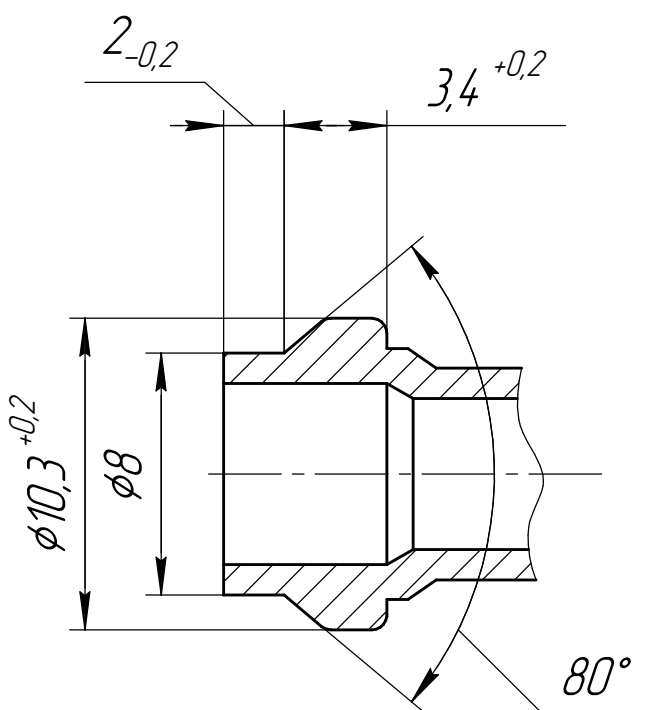
Поз.	Обозначение	Наименование
1	ВКШУ.71114.1.161	Кольцо
2	ВКШУ.758424.015	Гайка
3	ВКШУ.758424.016	Гайка

Материал: Aluminium A1070 H112, tube 7x1

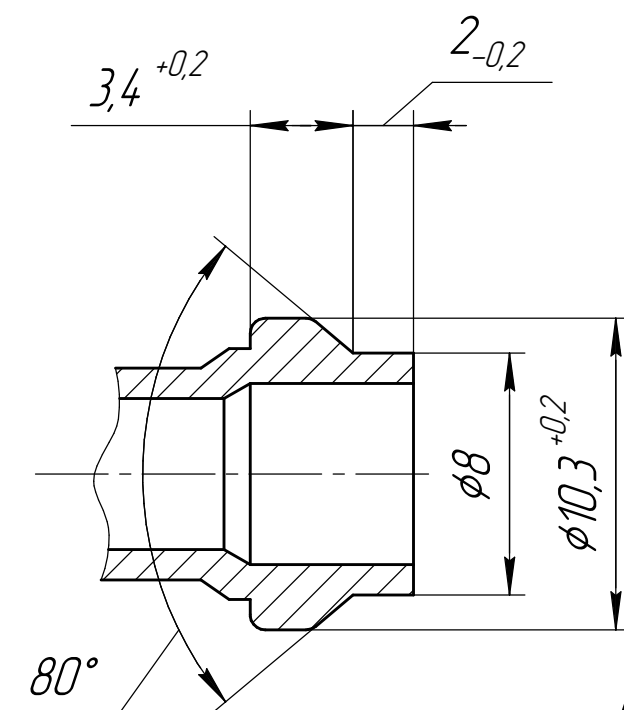
Газопровод духовки  
ВКШУ.302217.020



A(4:1)⊙



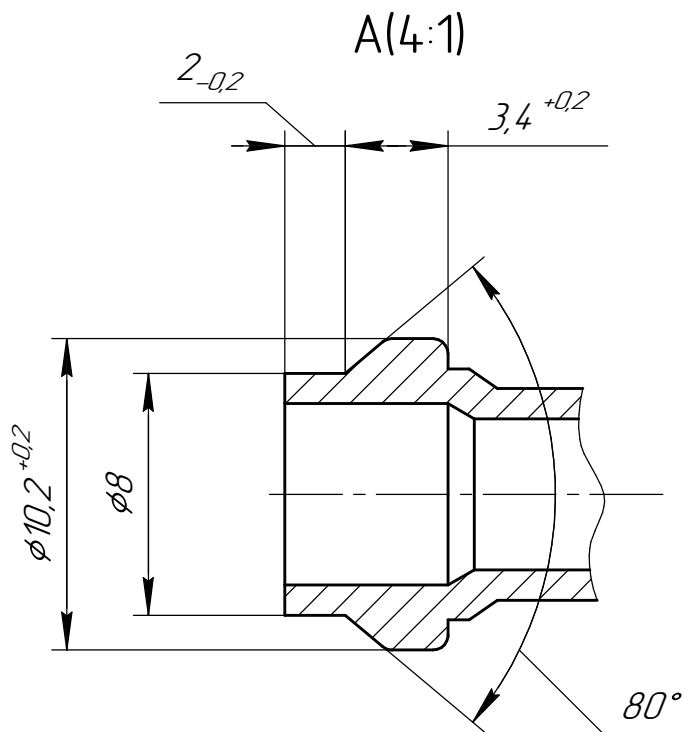
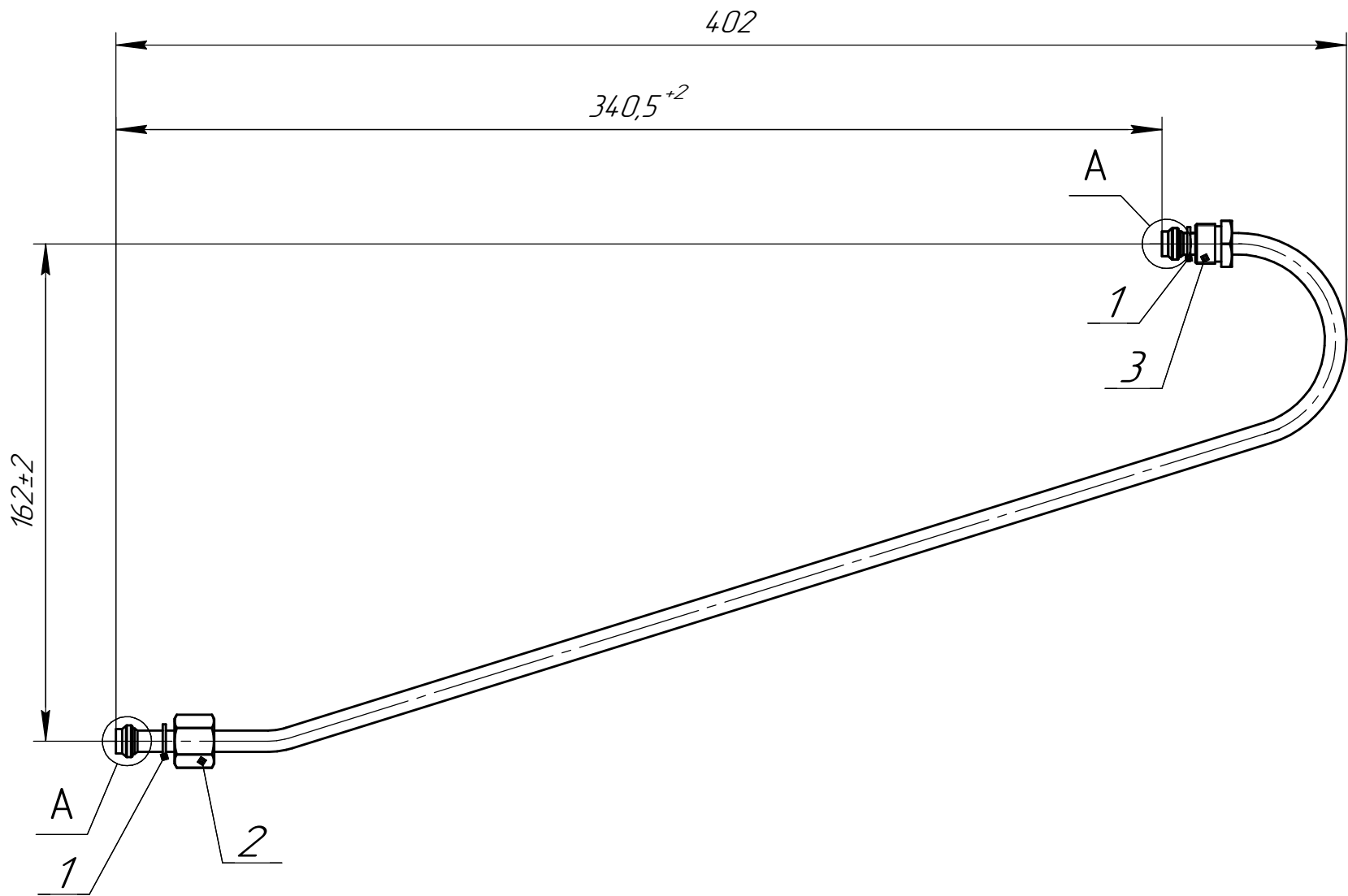
Б(4:1)



Поз.	Обозначение	Наименование
1	ВКШУ.71114.1.161	Кольцо
2	ВКШУ.758424.015	Гайка
3	ВКШУ.758424.016	Гайка

Материал: Aluminium A1070 H112, tube 7x1

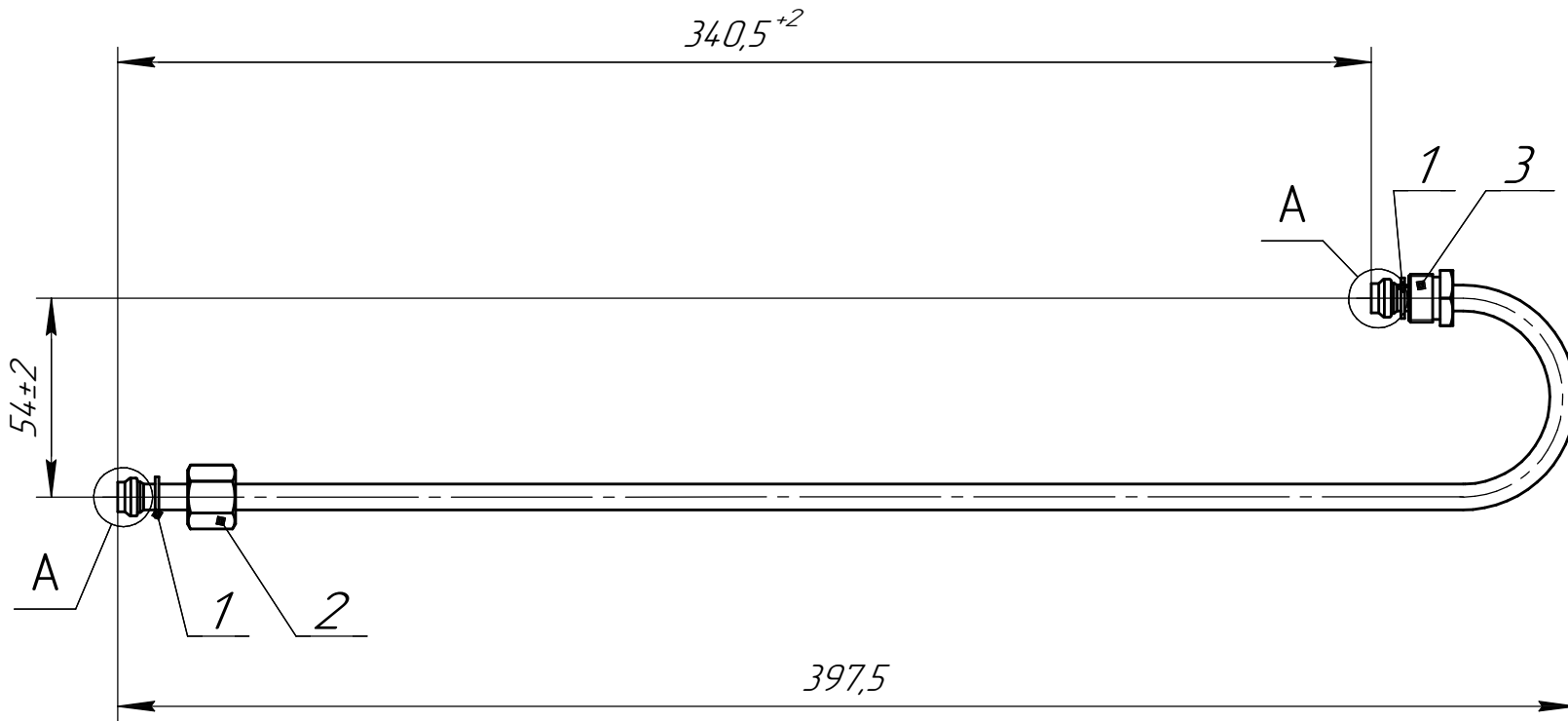
Газопровод  
ВКШУ.302217.021



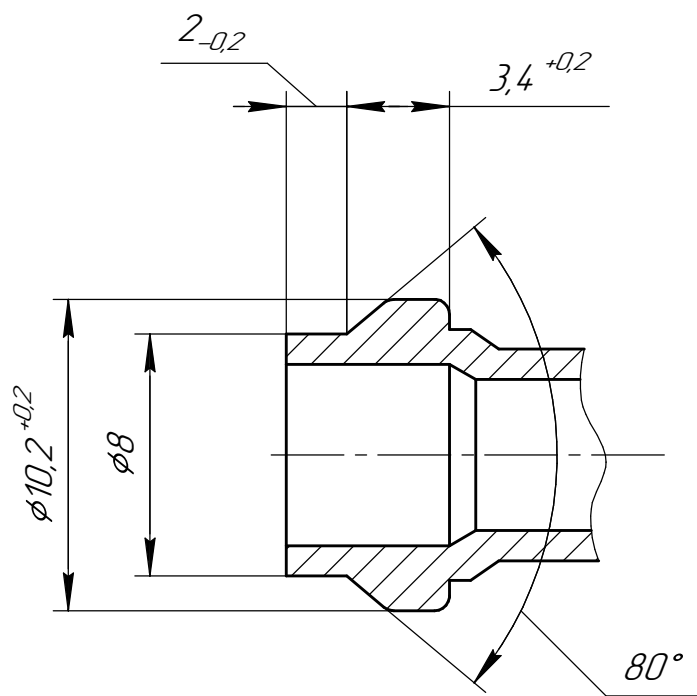
Поз.	Обозначение	Наименование
1	ВКШУ.71114.1.161	Кольцо
2	ВКШУ.7584.24.015	Гайка
3	ВКШУ.7584.24.016	Гайка

Материал: Aluminium A1070 H112, tube 7x1

*Газопровод*  
*ВКШУ.302217.022*



A(4:1)

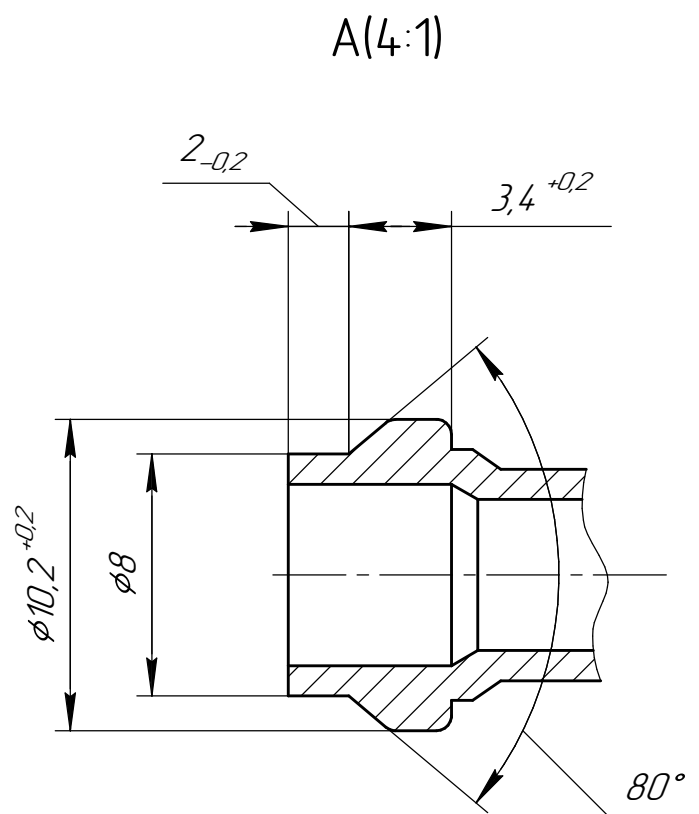
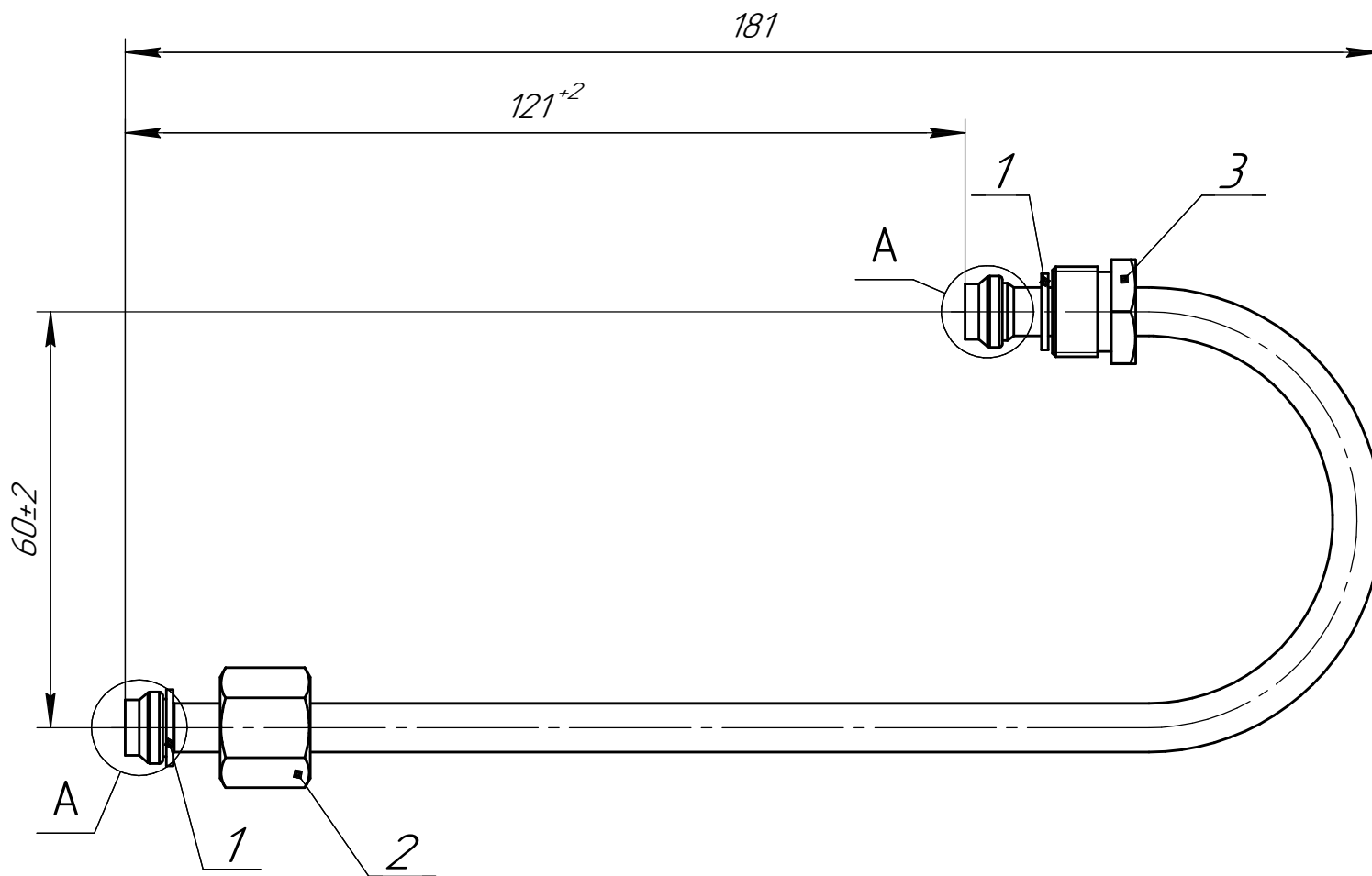


<i>Поз.</i>	<i>Обозначение</i>	<i>Наименование</i>
<i>1</i>	<i>ВКШУ.71114.1.161</i>	<i>Кольцо</i>
<i>2</i>	<i>ВКШУ.758424.015</i>	<i>Гайка</i>
<i>3</i>	<i>ВКШУ.758424.016</i>	<i>Гайка</i>

*Материал: Aluminium A1070 H112, tube 7x1*

# Газопровод

ВКШУ.302217.023

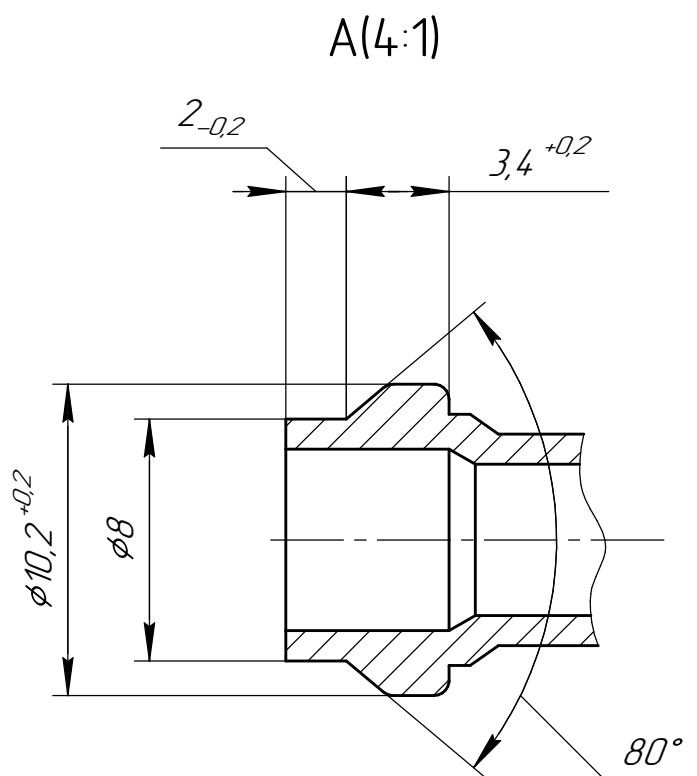
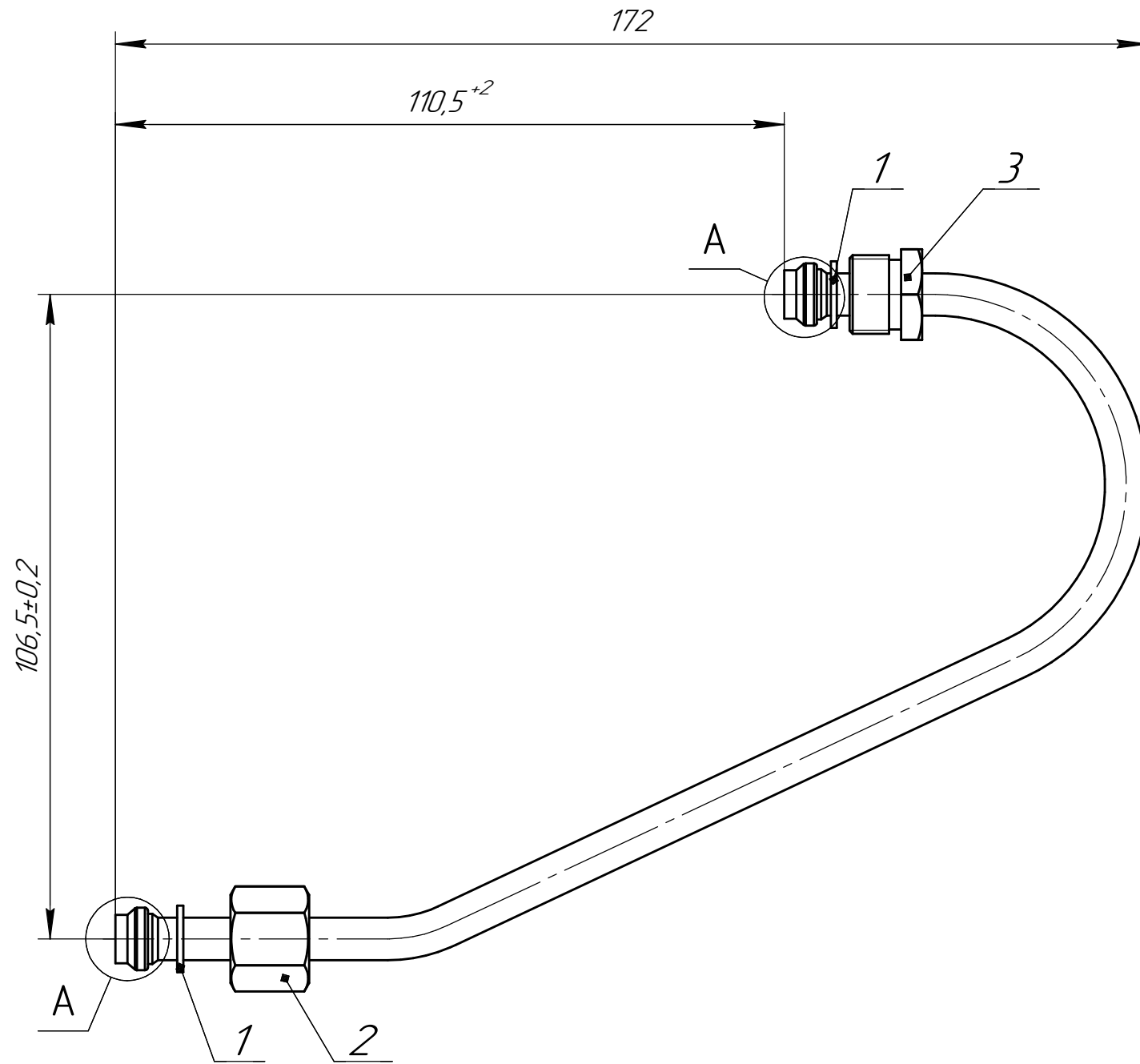


Поз.	Обозначение	Наименование
1	ВКШУ.71114.1.161	Кольцо
2	ВКШУ.758424.015	Гайка
3	ВКШУ.758424.016	Гайка

Материал: Aluminium A1070 H112, tube 7x1



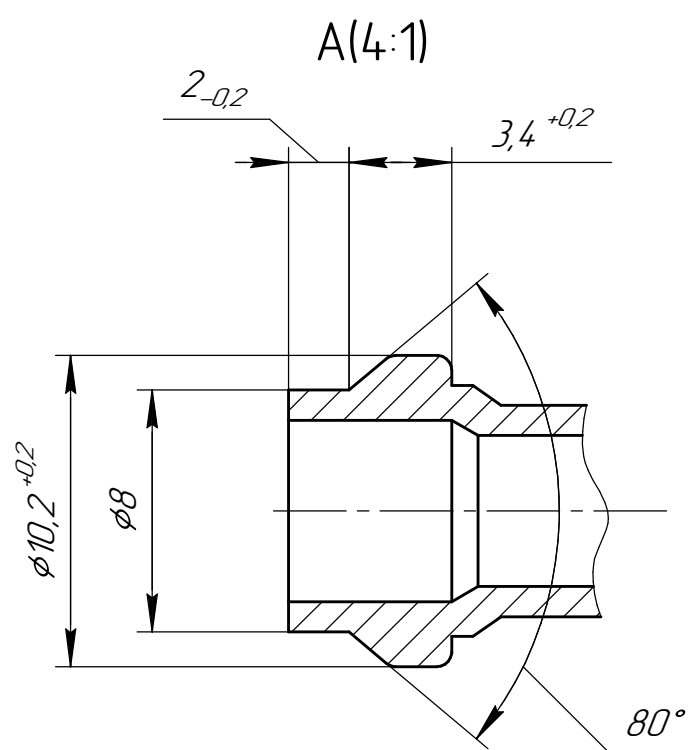
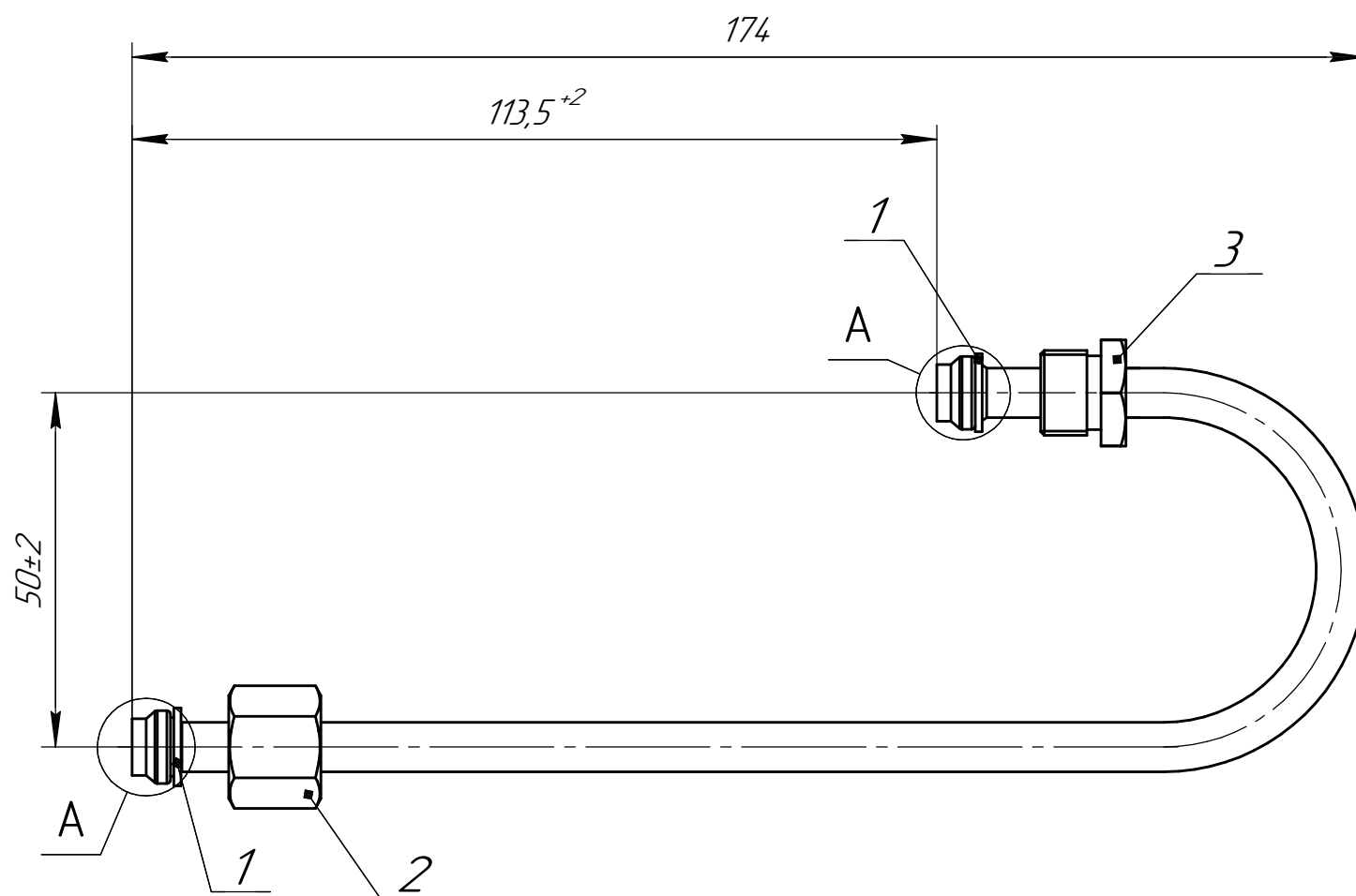
Газопровод  
ВКШУ.302217.024



Поз.	Обозначение	Наименование
1	ВКШУ.71114.1.161	Кольцо
2	ВКШУ.758424.015	Гайка
3	ВКШУ.758424.016	Гайка

Материал: Aluminium A1070 H112, tube 7x1

Газопровод  
ВКШУ.302217.028

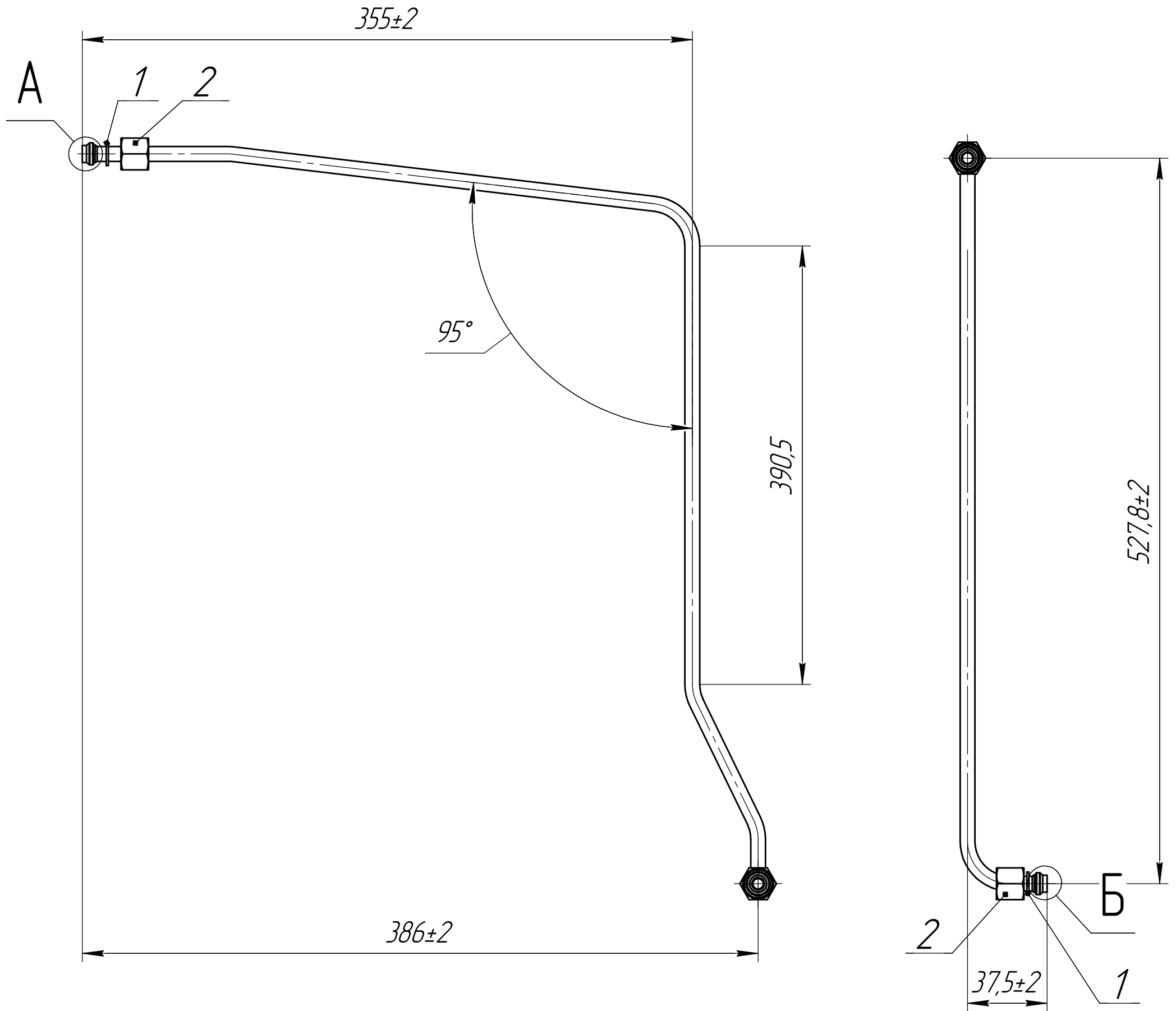


Поз.	Обозначение	Наименование
1	ВКШУ.71114.1.161	Кольцо
2	ВКШУ.758424.015	Гайка
3	ВКШУ.758424.016	Гайка

Материал: Aluminium A1070 H112, tube 7x1

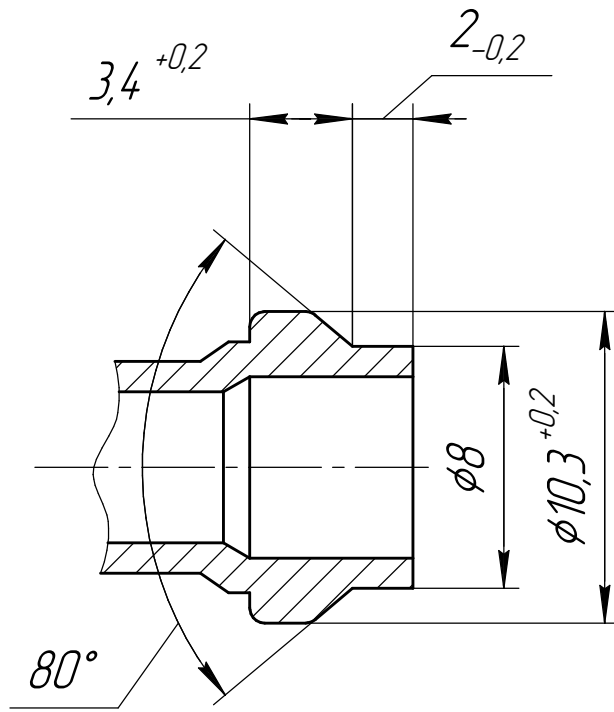
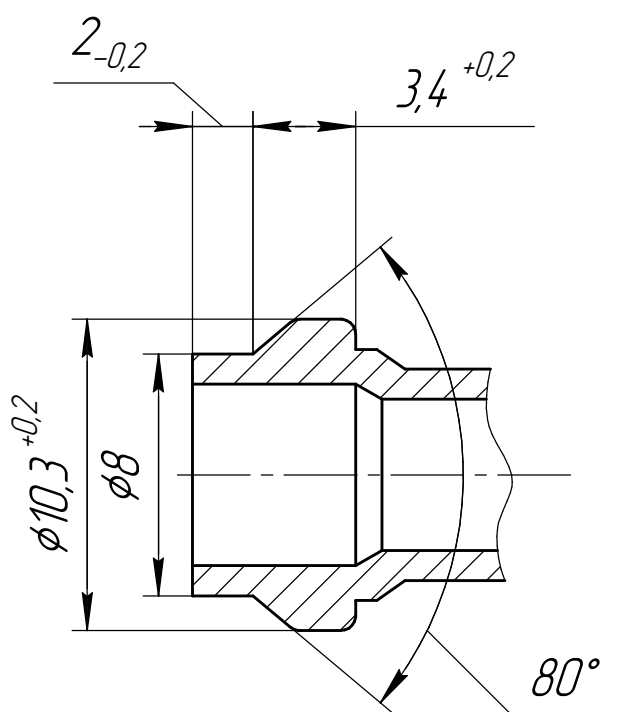
# Газопровод духовки

ВКШУ.302217.029



A(4:1)

Б(4:1) ⊙

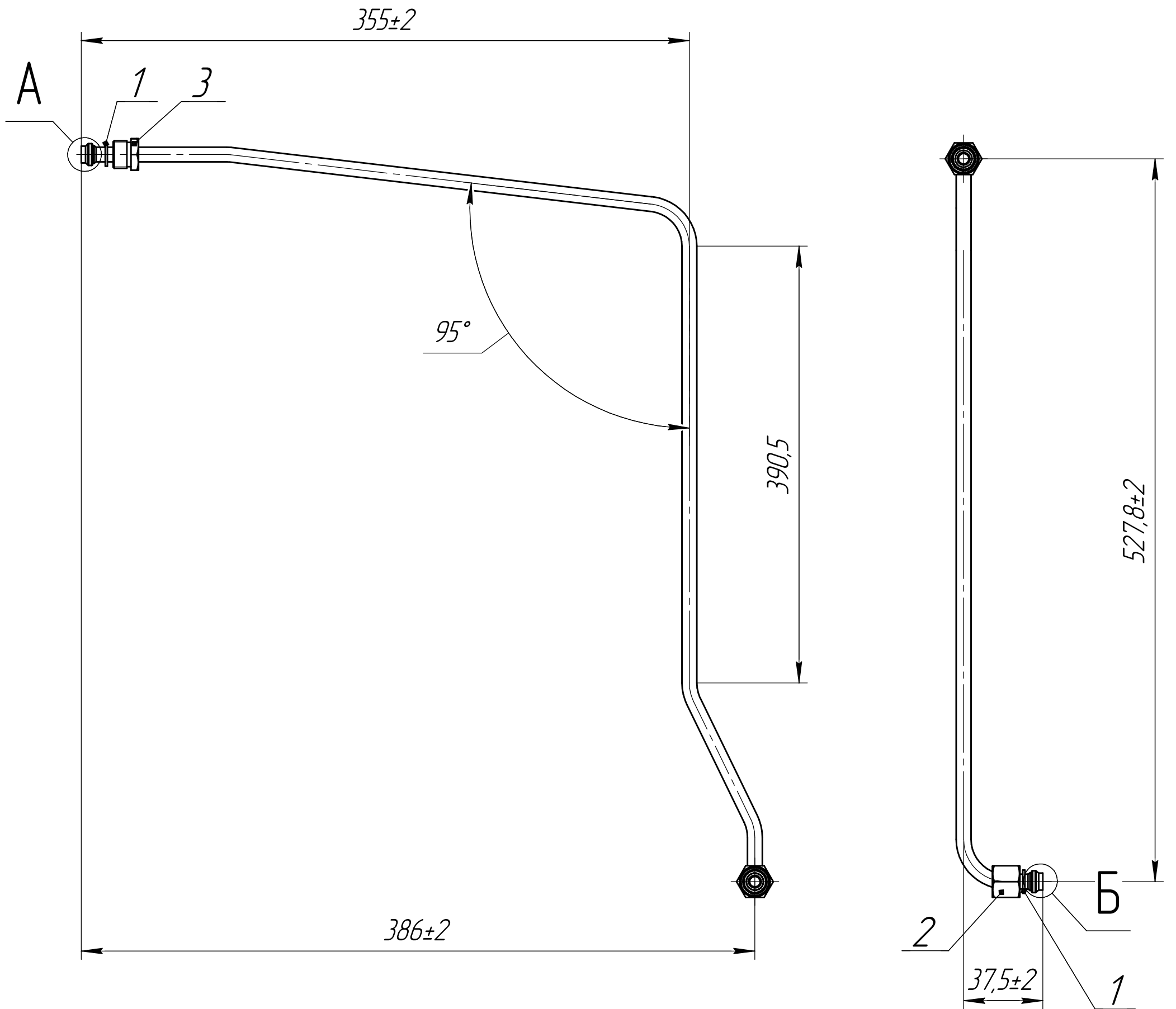


Поз.	Обозначение	Наименование
1	ВКШУ.71114.1.161	Кольцо
2	ВКШУ.758424.015	Гайка

Материал: Aluminium A1070 H112, tube 7x1

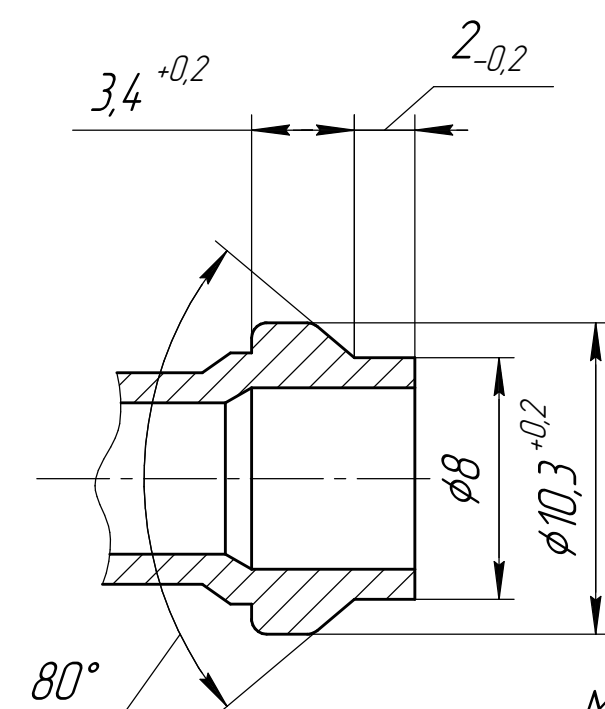
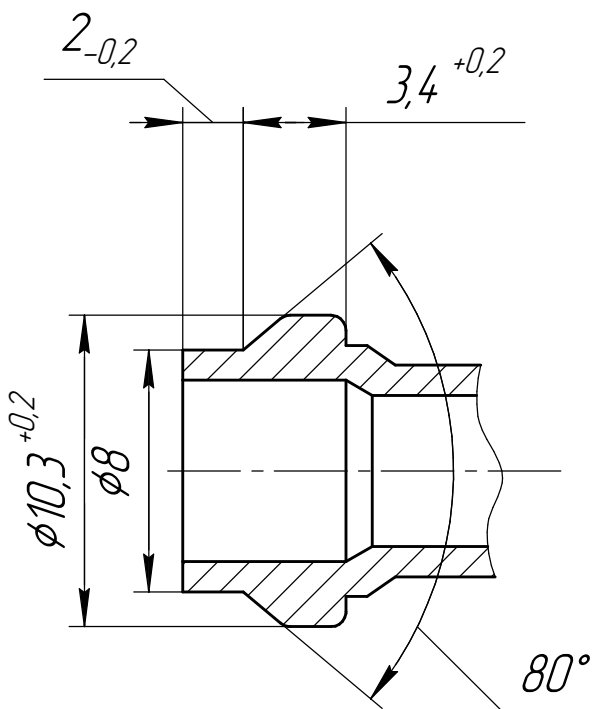
# Газопровод духовки

ВКШУ.302217.030



A(4:1)

Б(4:1) ⊙

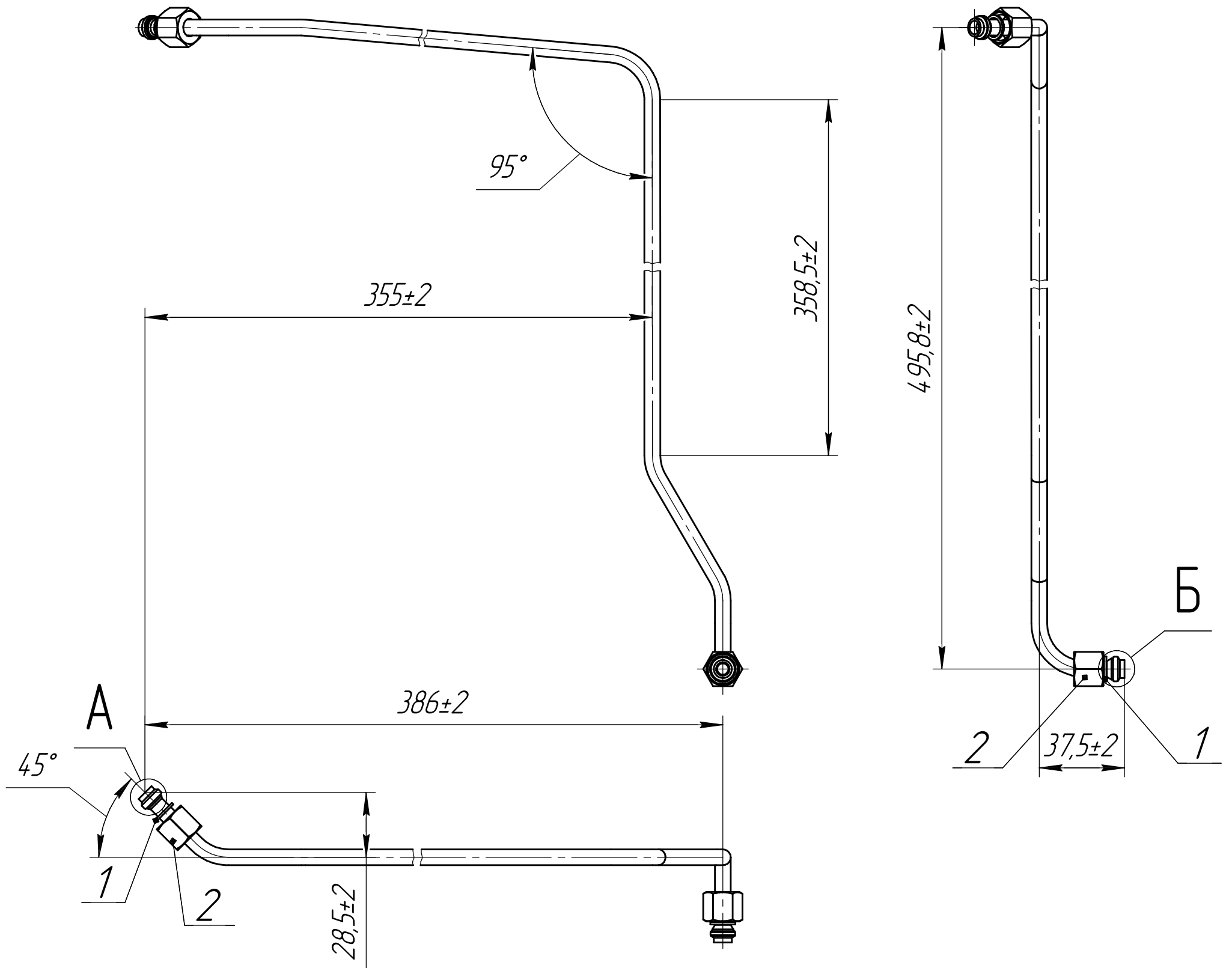


Поз.	Обозначение	Наименование
1	ВКШУ.71114.1.161	Кольцо
2	ВКШУ.7584.24.015	Гайка
3	ВКШУ.7584.24.016	Гайка

Материал: Aluminium A1070 H112, tube 7x1

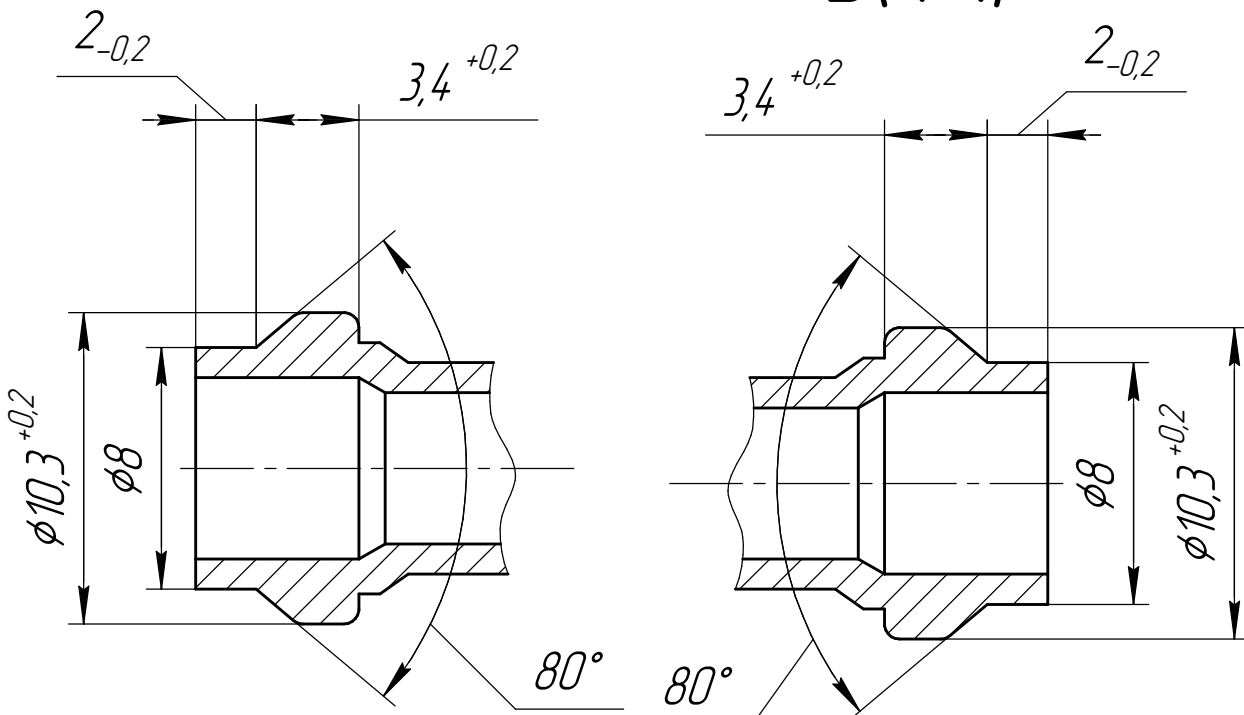
# Газопровод духовки

ВКШУ.302217.031



A(4:1)

Б(4:1)

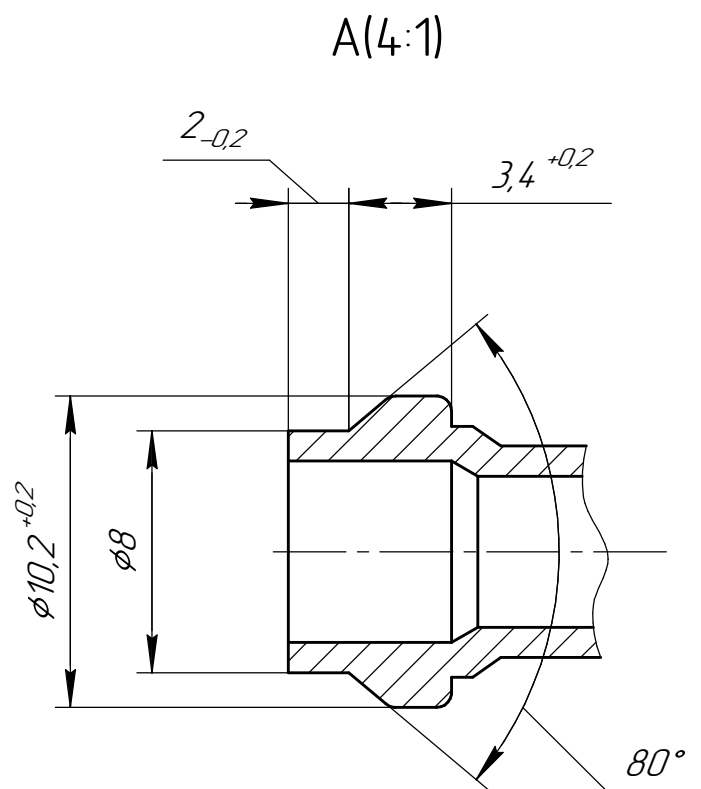
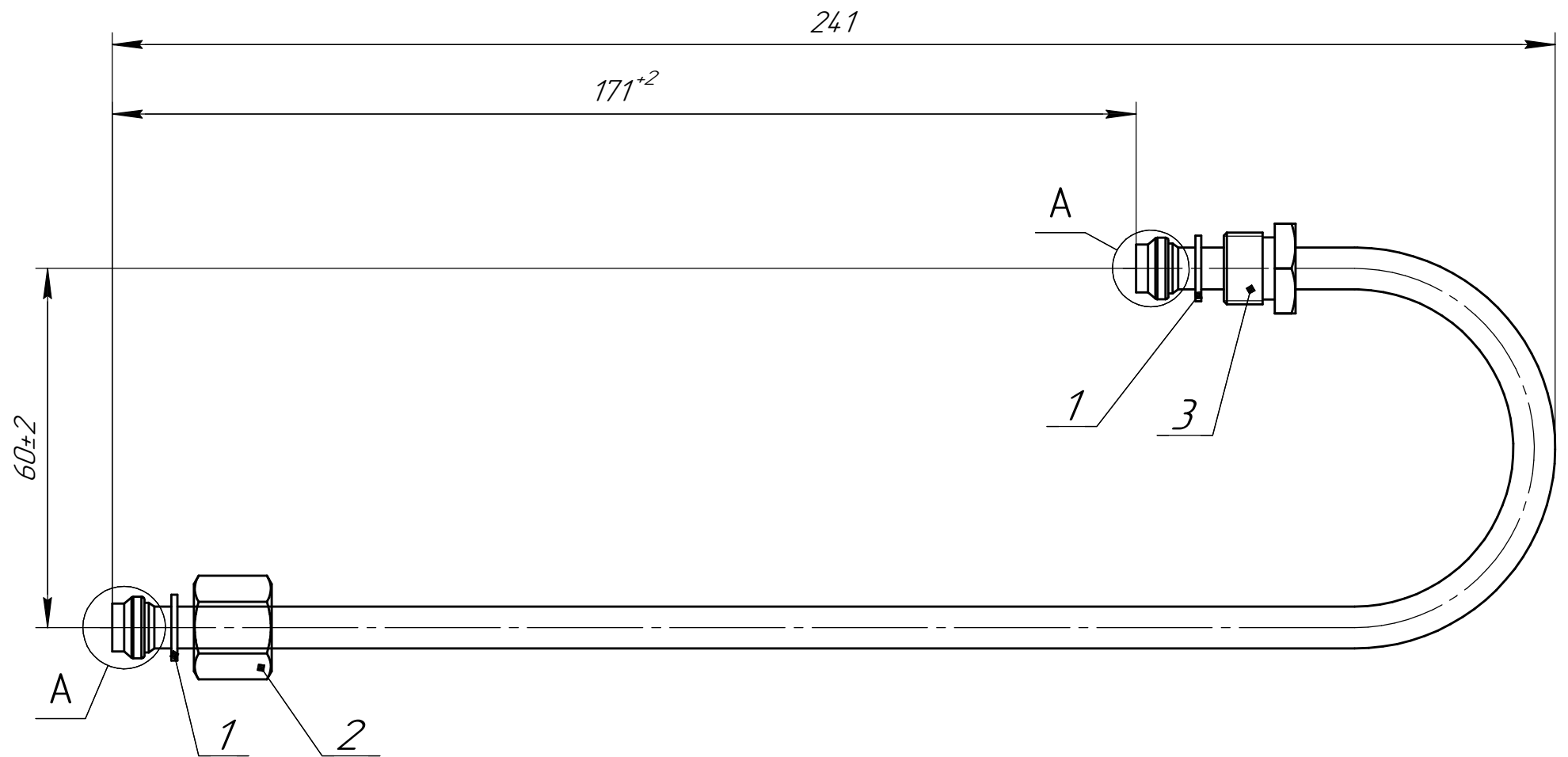


Поз.	Обозначение	Наименование
1	ВКШУ.71114.1.161	Кольцо
2	ВКШУ.758424.015	Гайка

Материал: Aluminium A1070 H112, tube 7x1

# Газопровод

ВКШУ.302217.032

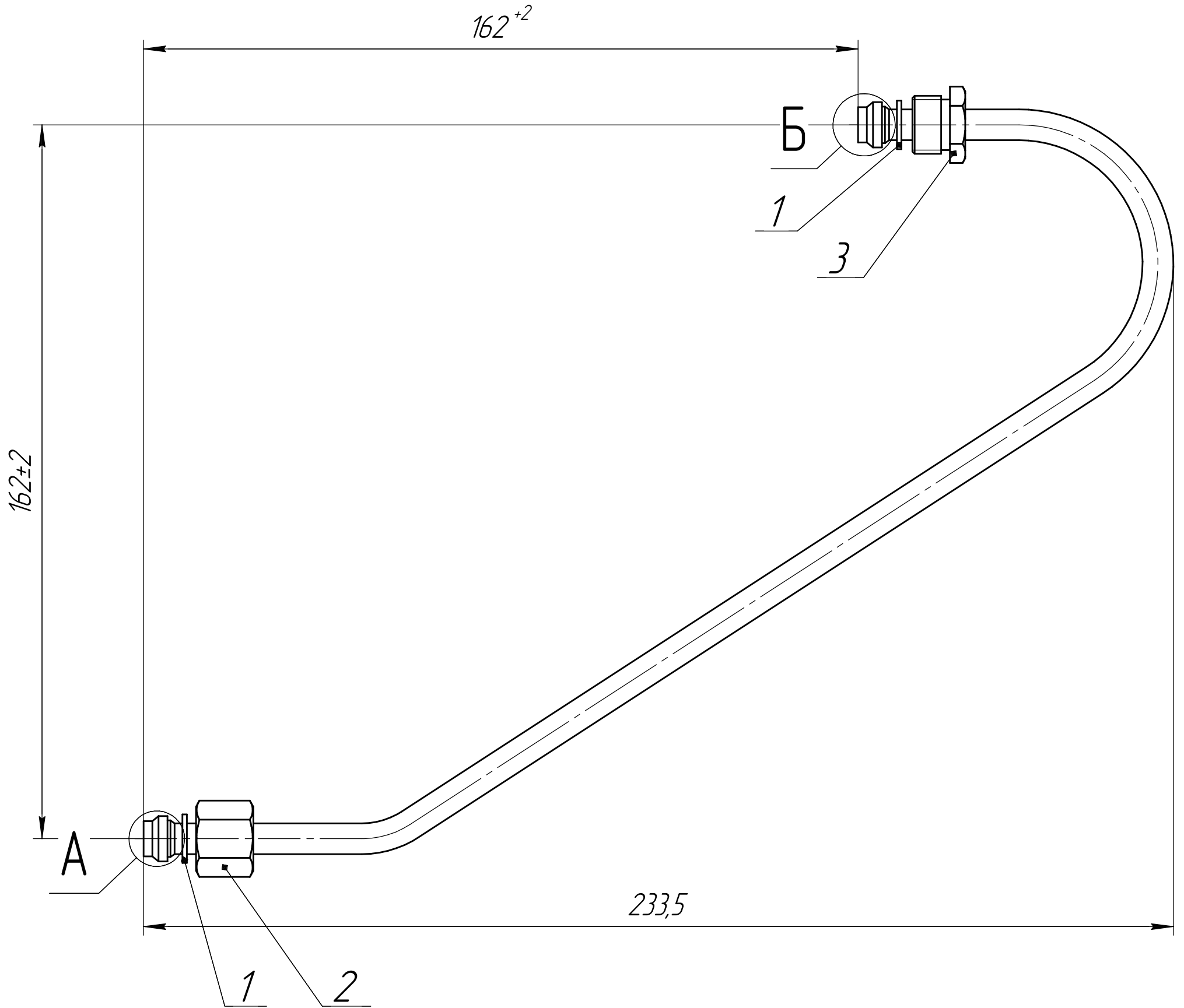


Поз.	Обозначение	Наименование
1	ВКШУ.71114.1.161	Кольцо
2	ВКШУ.758424.015	Гайка
3	ВКШУ.758424.016	Гайка

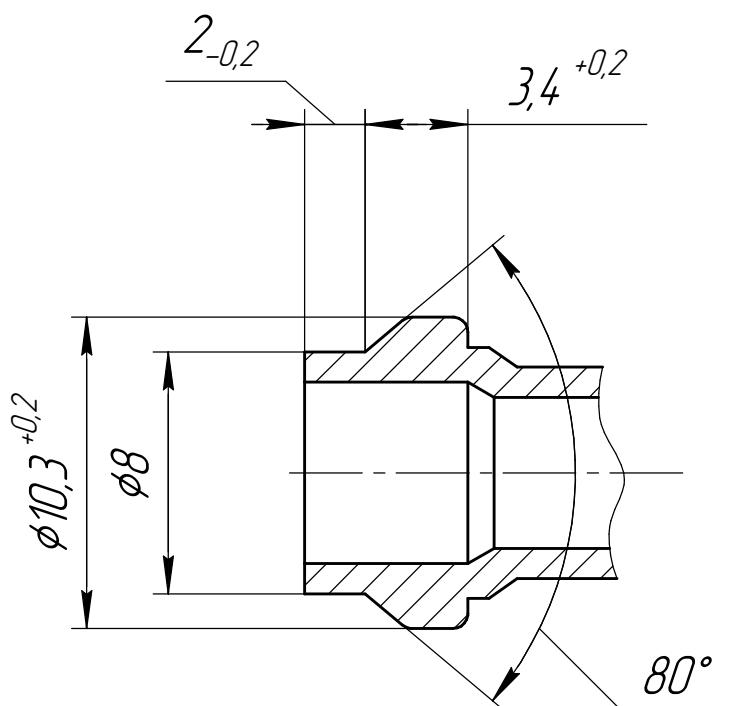
Материал: Aluminium A1070 H112, tube 7x1

# Газопровод

ВКШУ.302217.033



A(4:1)

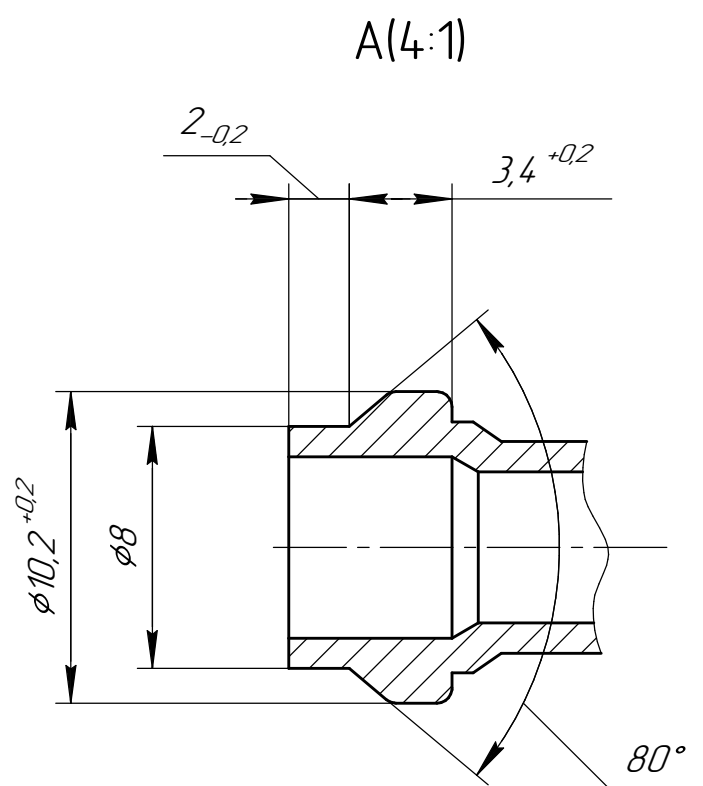
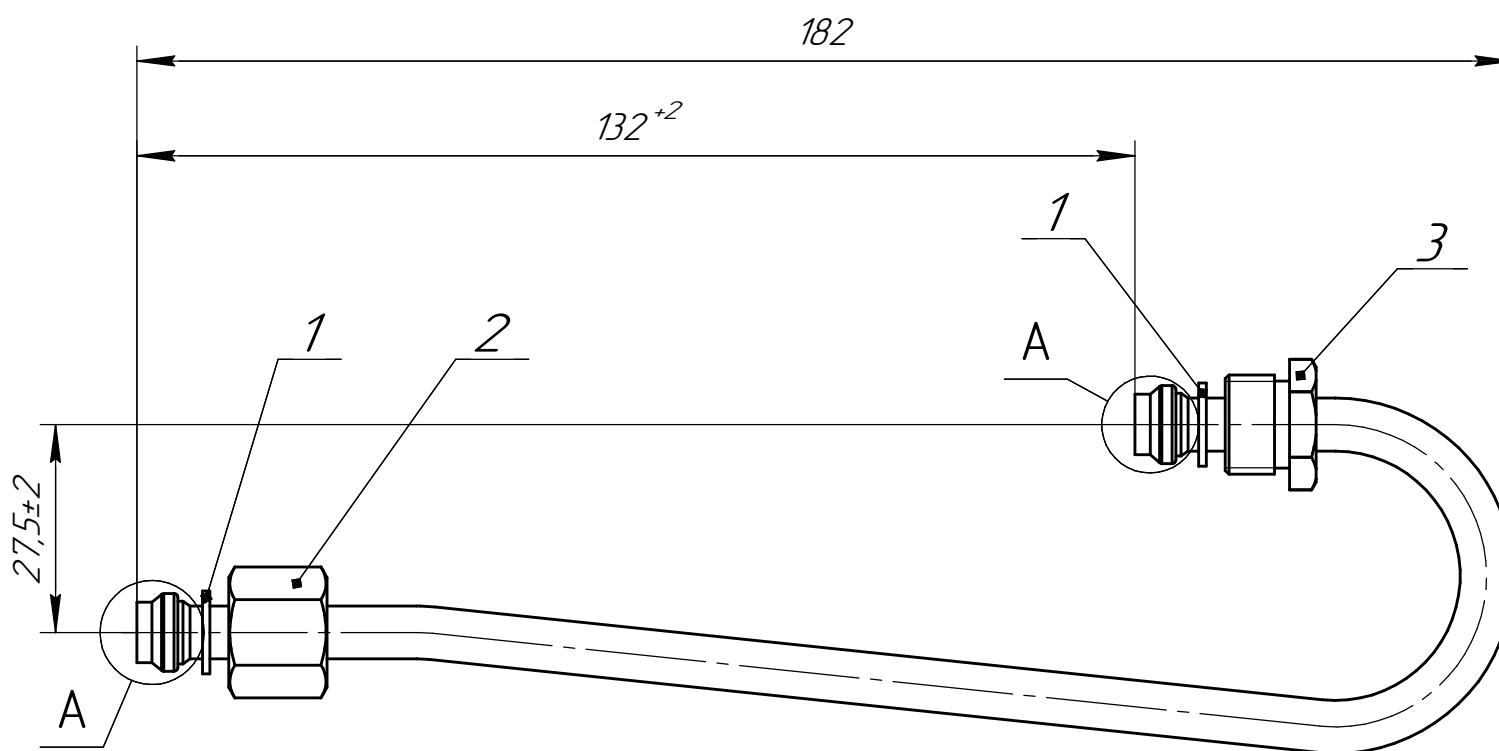


Поз.	Обозначение	Наименование
1	ВКШУ.71114.1.161	Кольцо
2	ВКШУ.7584.24.015	Гайка
3	ВКШУ.7584.24.016	Гайка

Материал: Aluminium A1070 H112, tube 7x1

# Газопровод

ВКШУ.302217.034

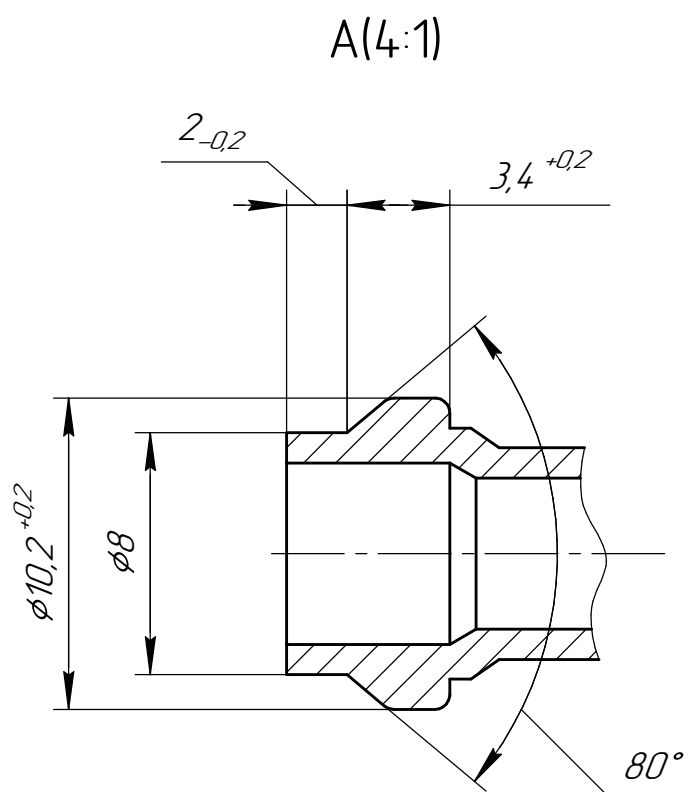
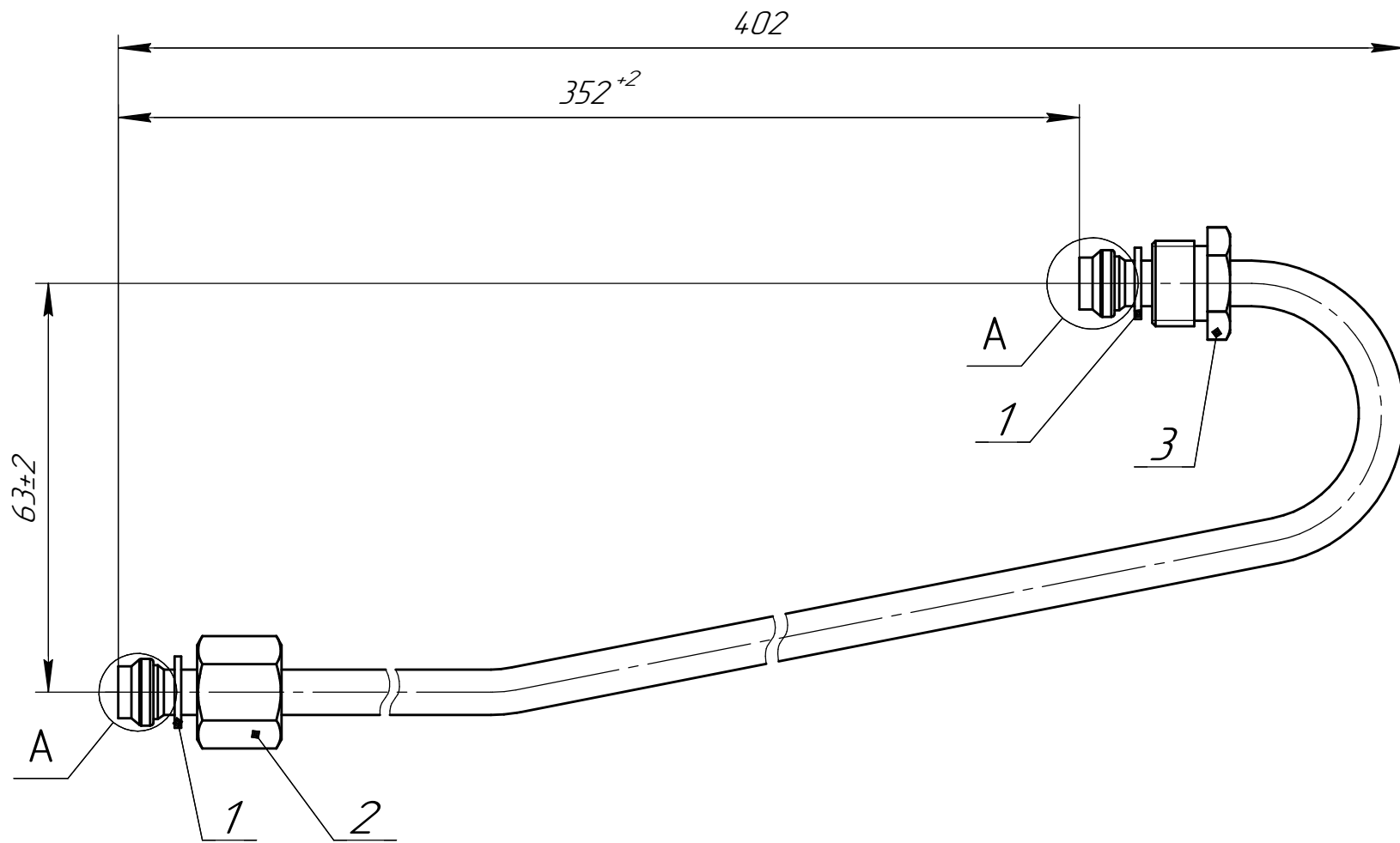


Поз.	Обозначение	Наименование
1	ВКШУ.71114.1.161	Кольцо
2	ВКШУ.758424.015	Гайка
3	ВКШУ.758424.016	Гайка

Материал: Aluminium A1070 H112, tube 7x1



Газопровод  
ВКШУ.302217.035

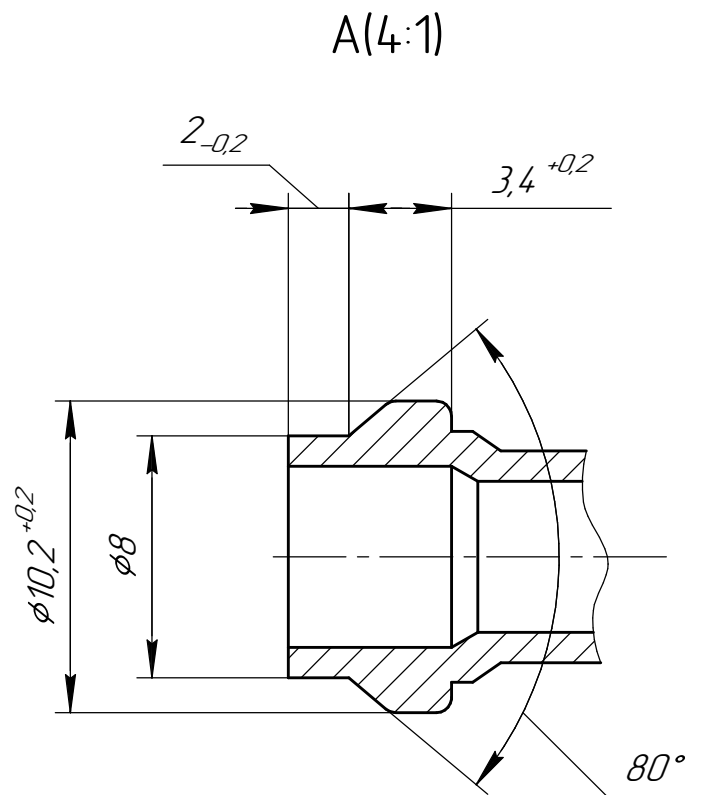
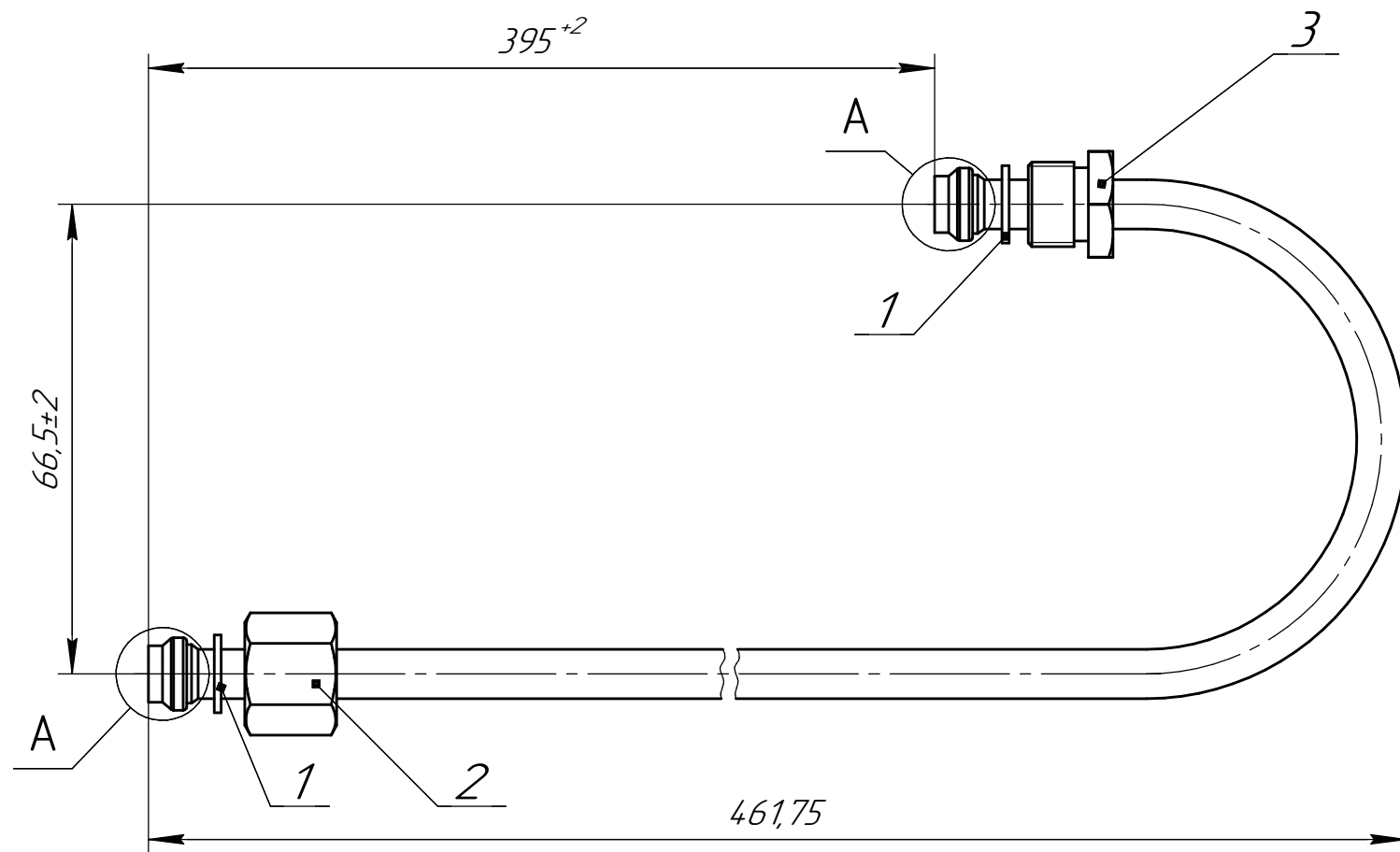


Поз.	Обозначение	Наименование
1	ВКШУ.71114.1.161	Кольцо
2	ВКШУ.7584.24.015	Гайка
3	ВКШУ.7584.24.016	Гайка

Материал: Aluminium A1070 H112, tube 7x1

# Газопровод

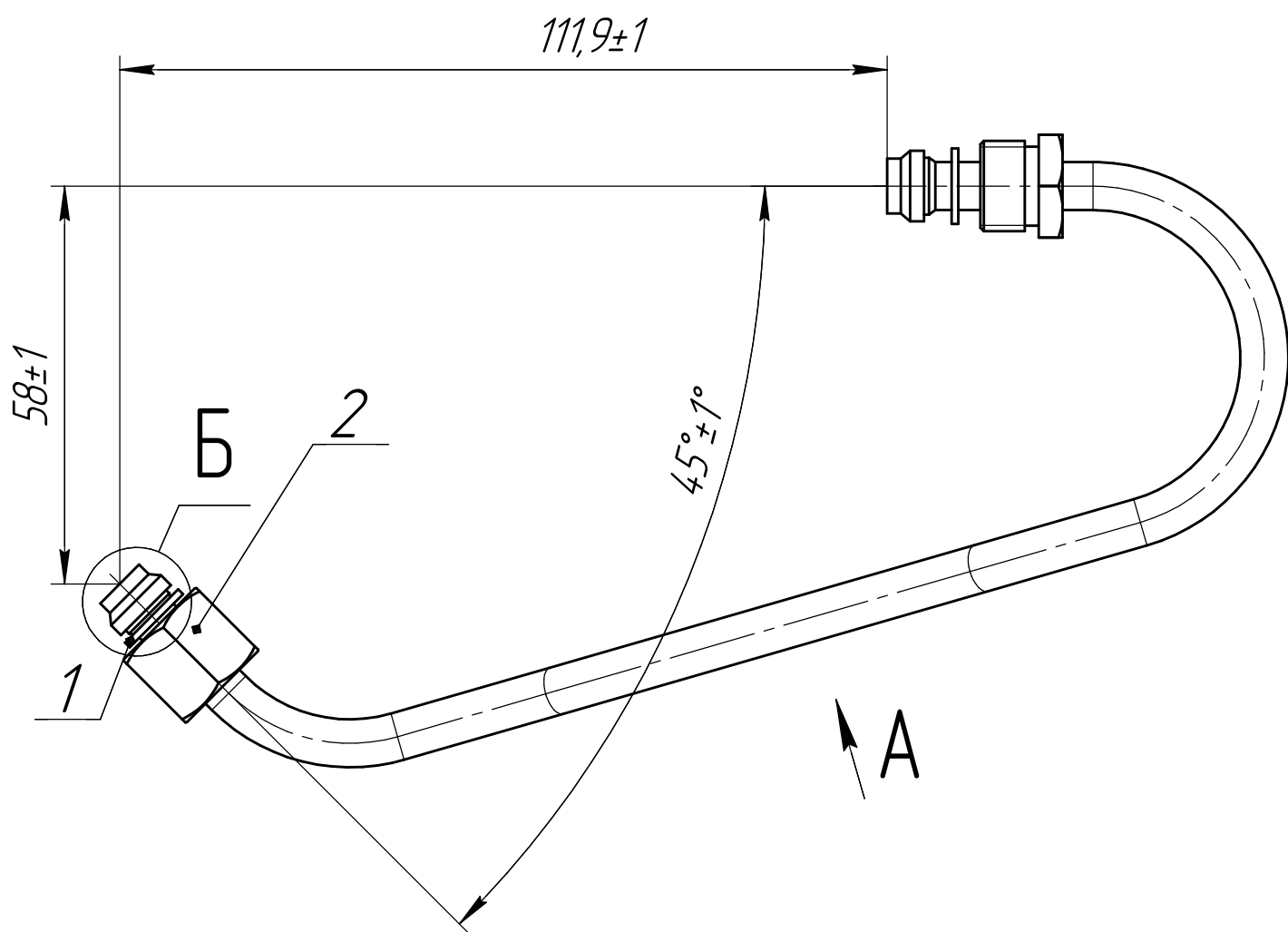
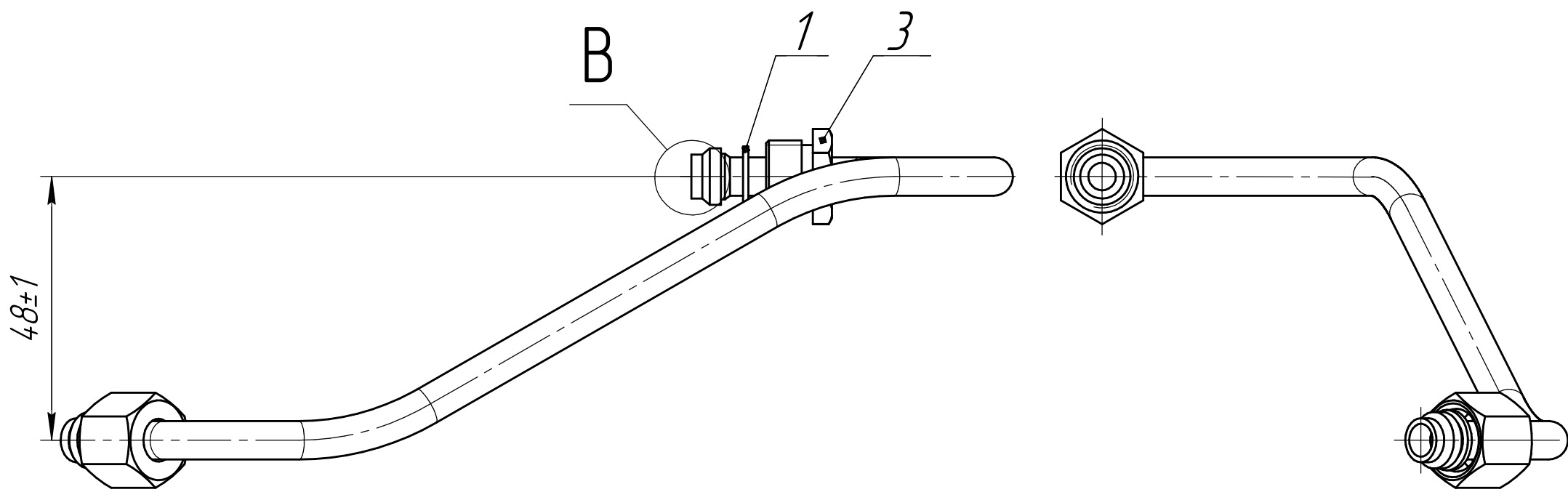
ВКШУ.302217.036



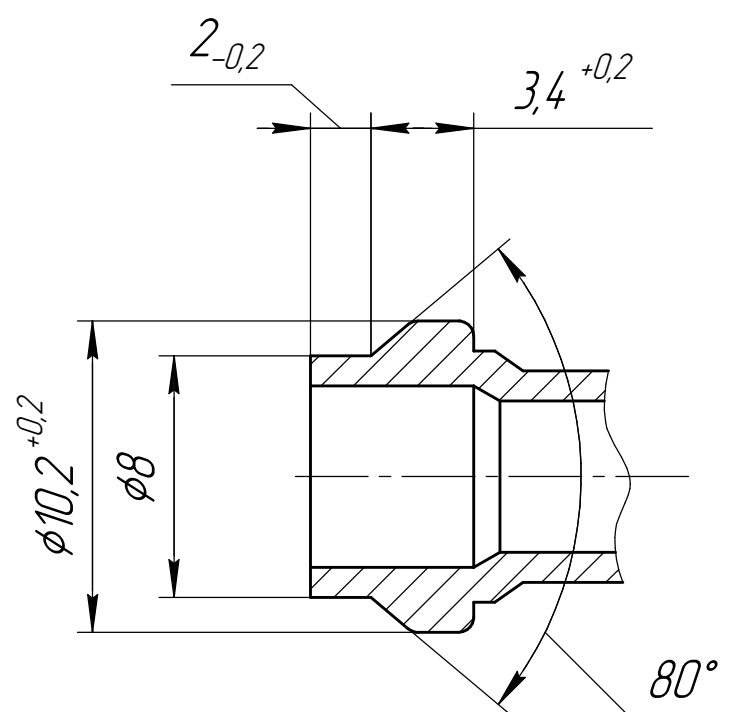
Поз.	Обозначение	Наименование
1	ВКШУ.71114.1.161	Кольцо
2	ВКШУ.758424.015	Гайка
3	ВКШУ.758424.016	Гайка

Материал: Aluminium A1070 H112, tube 7x1

Газопровод  
ВКШУ.302217.037



Б (4:1) O; B(4:1)

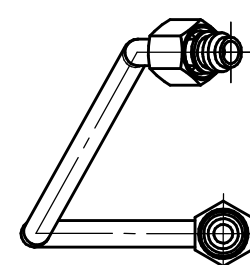
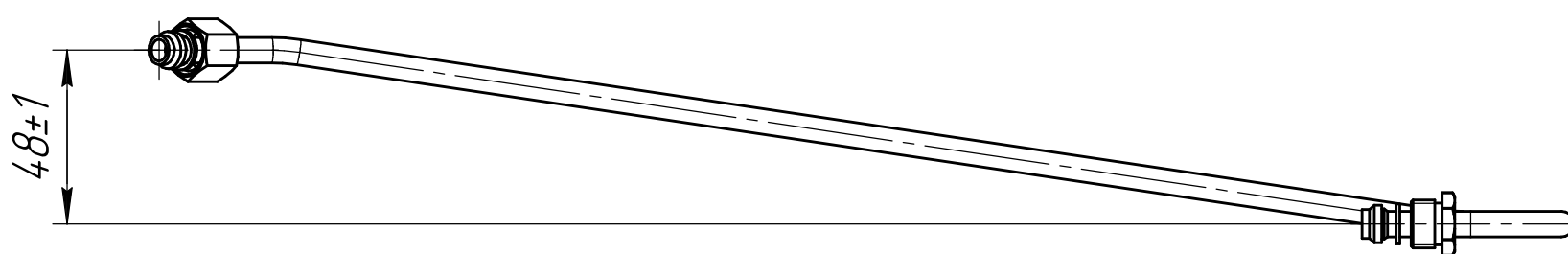
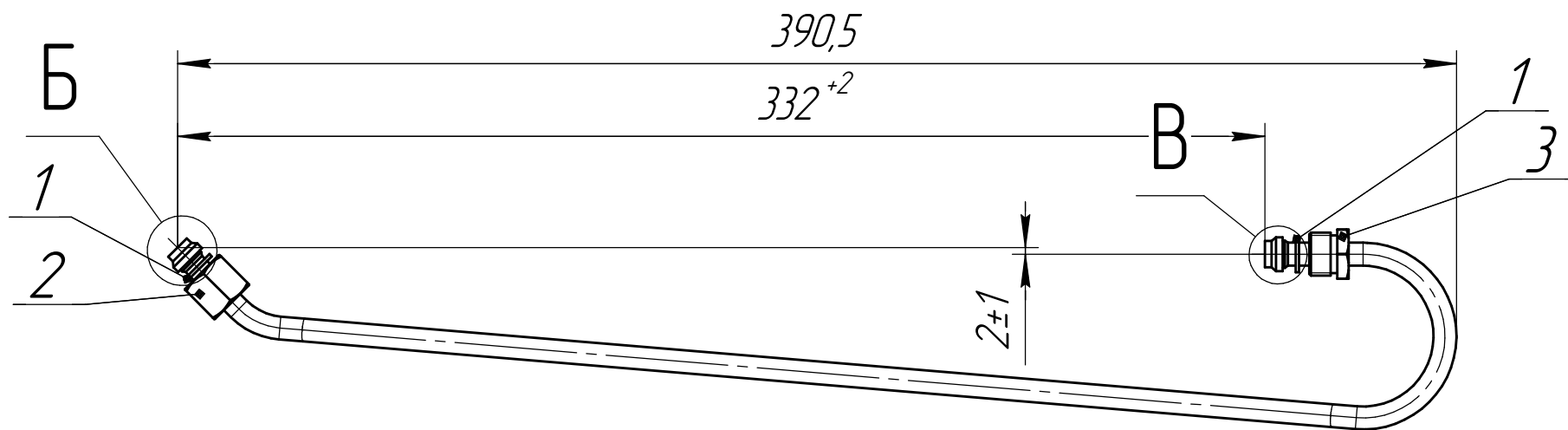


Поз.	Обозначение	Наименование
1	ВКШУ.71114.1.161	Кольцо
2	ВКШУ.758424.015	Гайка
3	ВКШУ.758424.016	Гайка

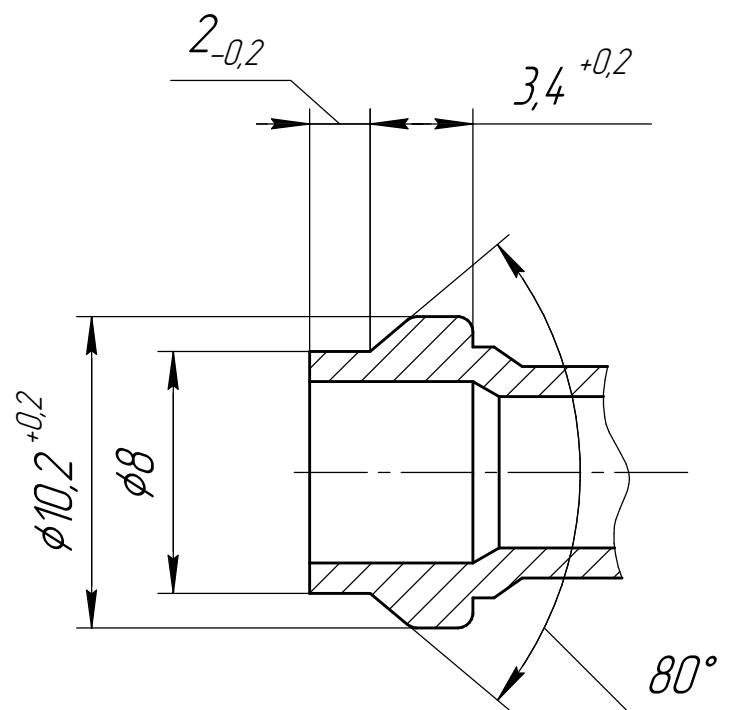
Материал: Aluminium A1070 H112, tube 7x1

# Газопровод

ВКШУ.302217.038



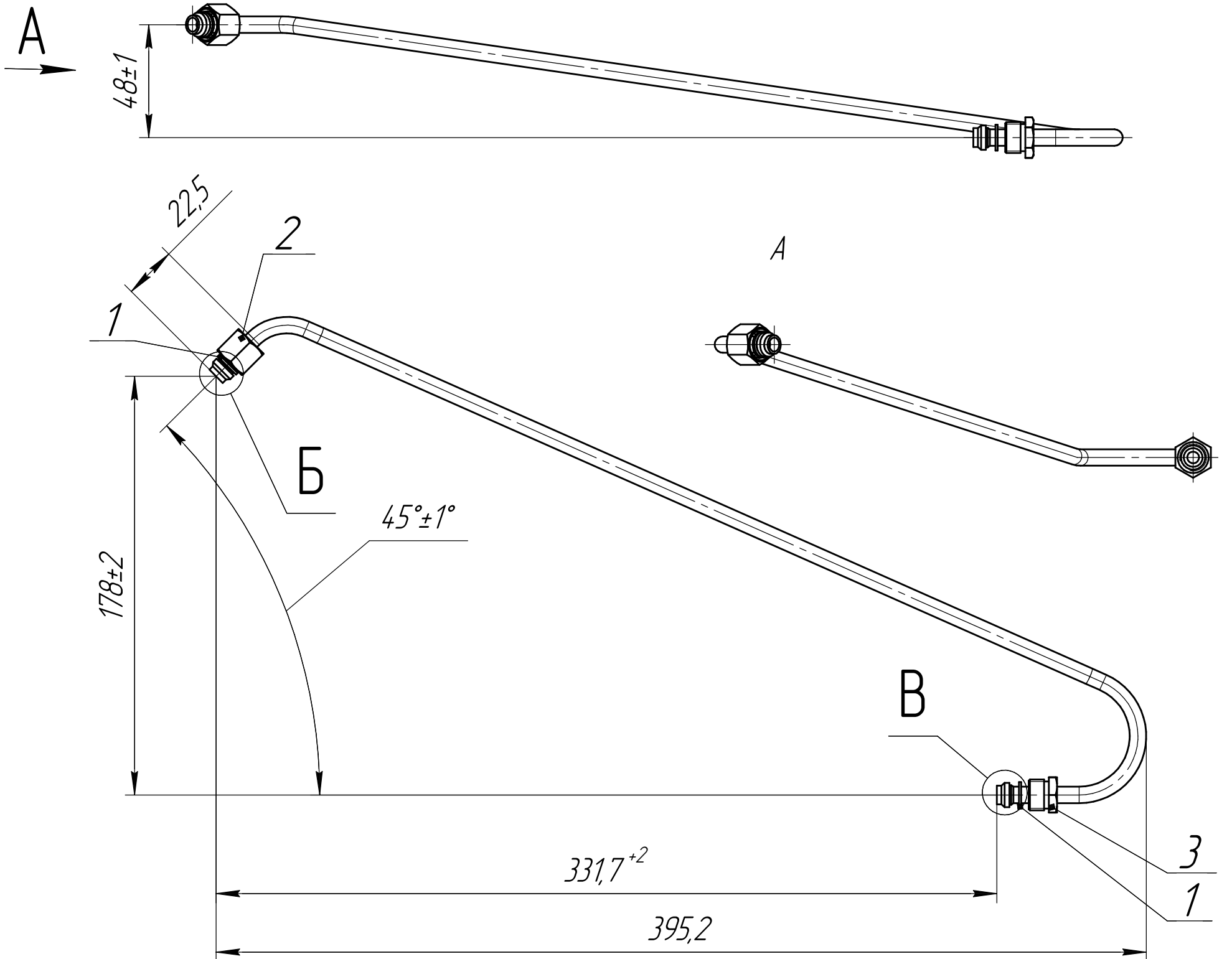
Б (4:1)○; В(4:1)



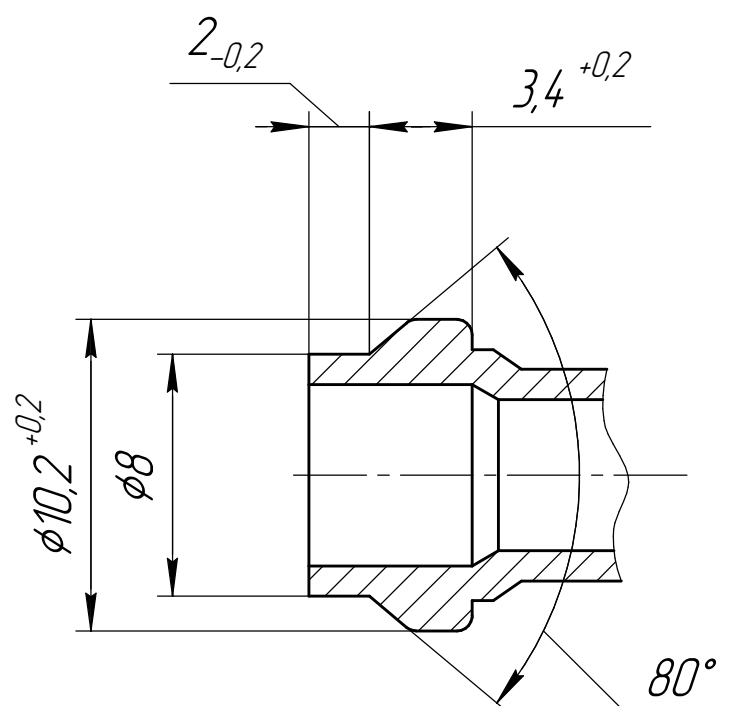
Поз.	Обозначение	Наименование
1	ВКШУ.71114.1.161	Кольцо
2	ВКШУ.758424.015	Гайка
3	ВКШУ.758424.016	Гайка

Материал: Aluminium A1070 H112, tube 7x1

Газопровод  
ВКШУ.302217.039



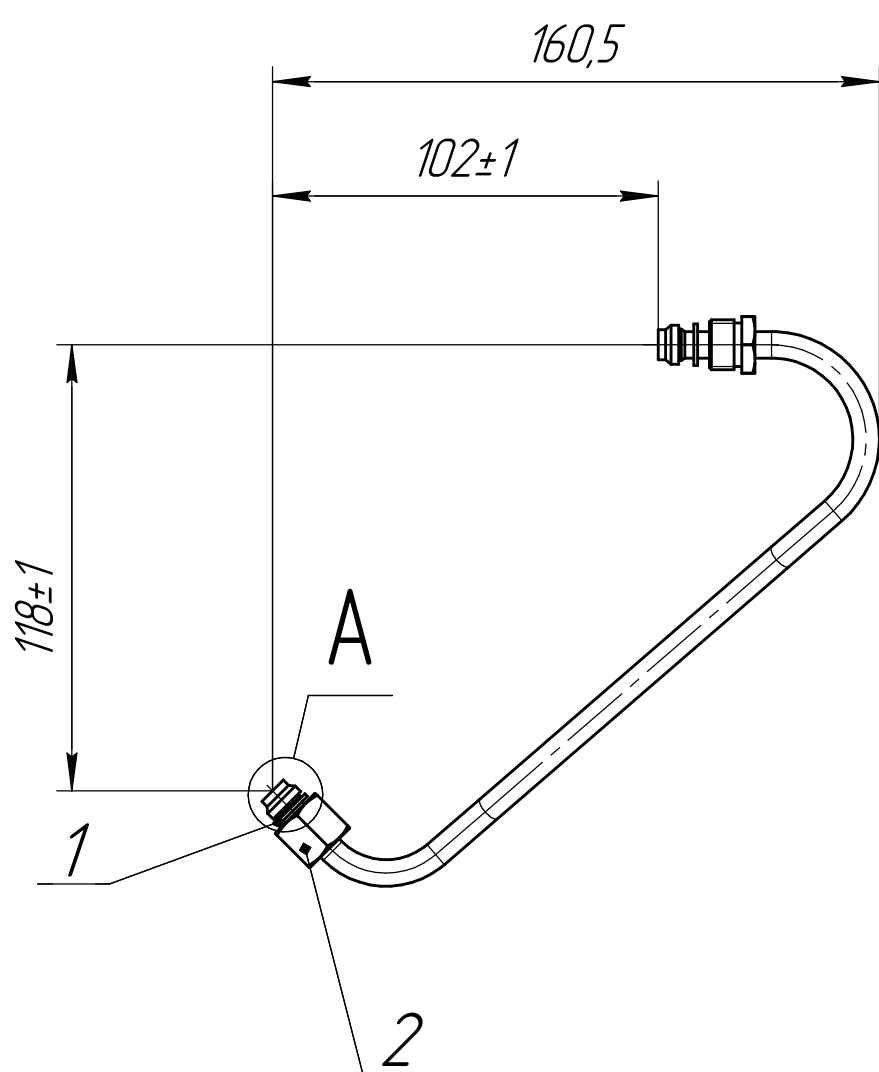
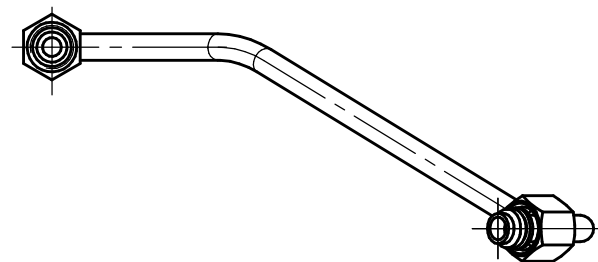
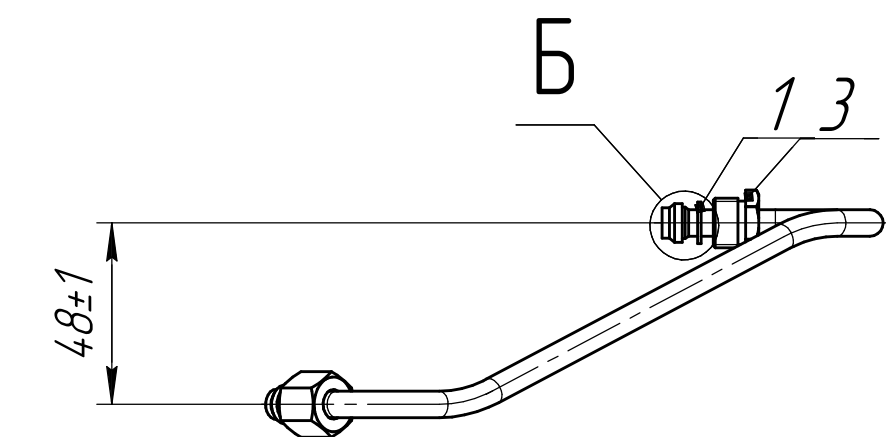
Б (4:1)O; B(4:1)



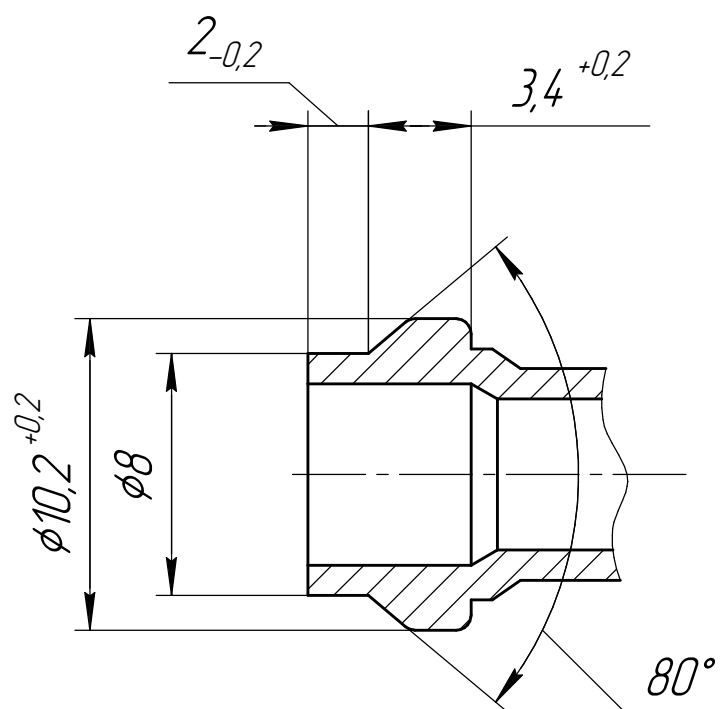
Поз.	Обозначение	Наименование
1	ВКШУ.71114.1.161	Кольцо
2	ВКШУ.758424.015	Гайка
3	ВКШУ.758424.016	Гайка

Материал: Aluminium A1070 H112, tube 7x1

Газопровод  
ВКШУ.302217.040



Б (4:1) O; B(4:1)



Поз.	Обозначение	Наименование
1	ВКШУ.71114.1.161	Кольцо
2	ВКШУ.758424.015	Гайка
3	ВКШУ.758424.016	Гайка

Материал: Aluminium A1070 H112, tube 7x1