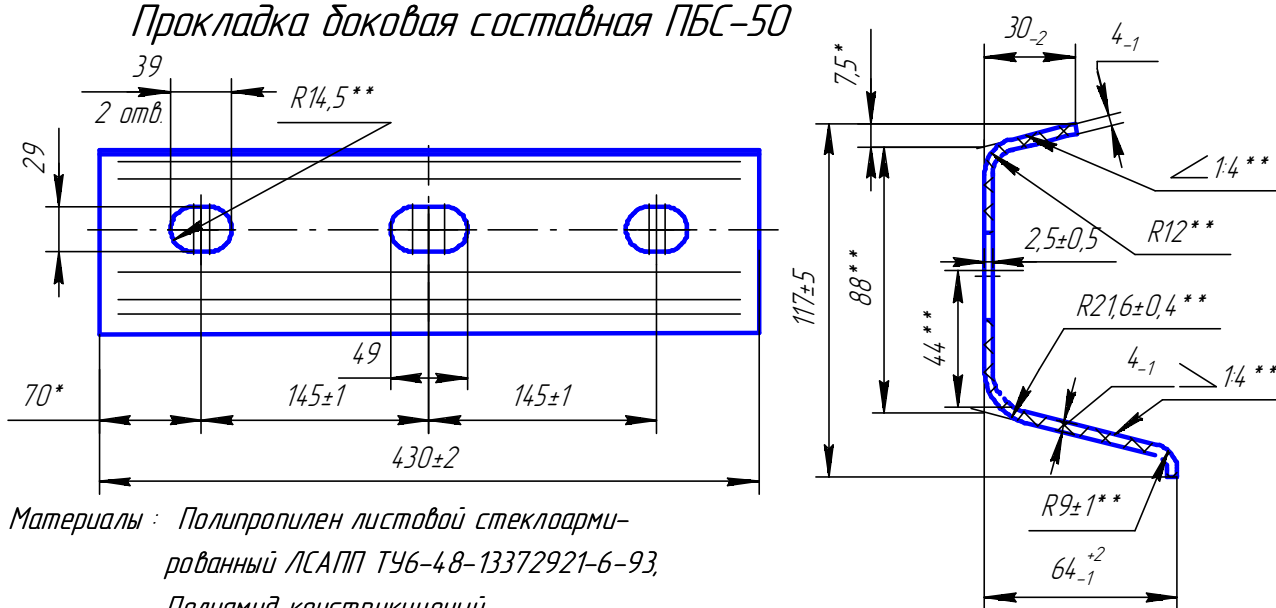
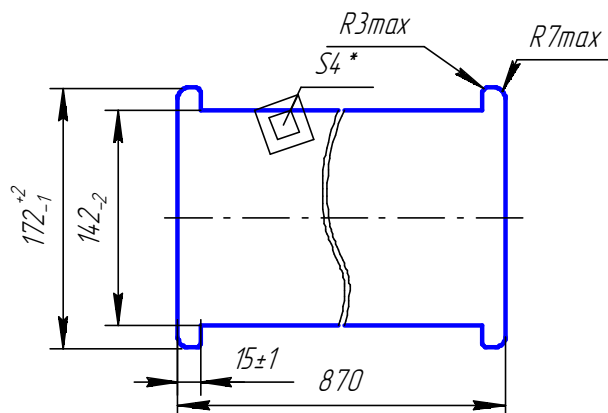


Комплект пластмассовых деталей изолирующего стыка рельсов Р-50

Прокладка боковая составная ПБС-50

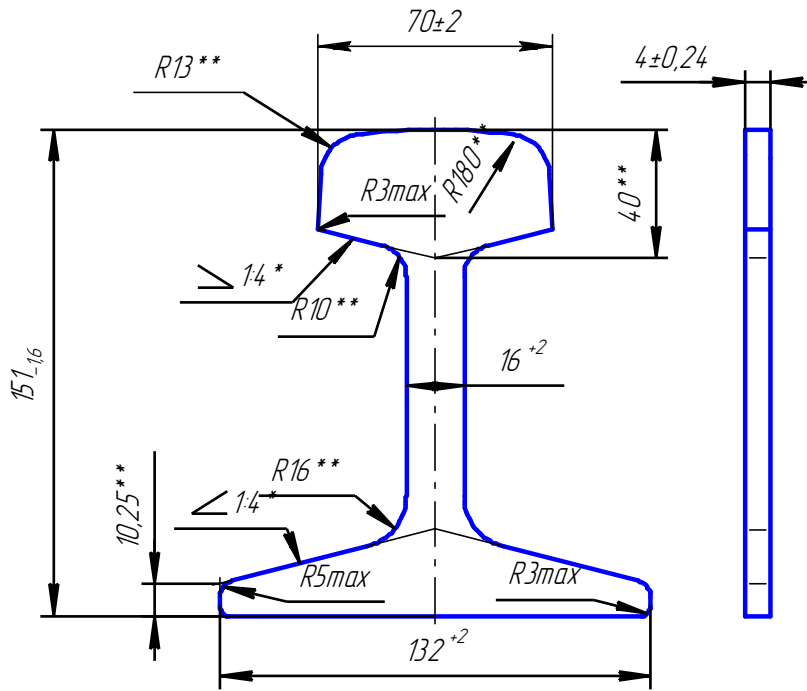


Прокладка нижняя ПН-50



Материал Полипропилен листовый стеклоармированный толщиной 4мм
 ЛСАПП ТУ6-48-13372921-6-93

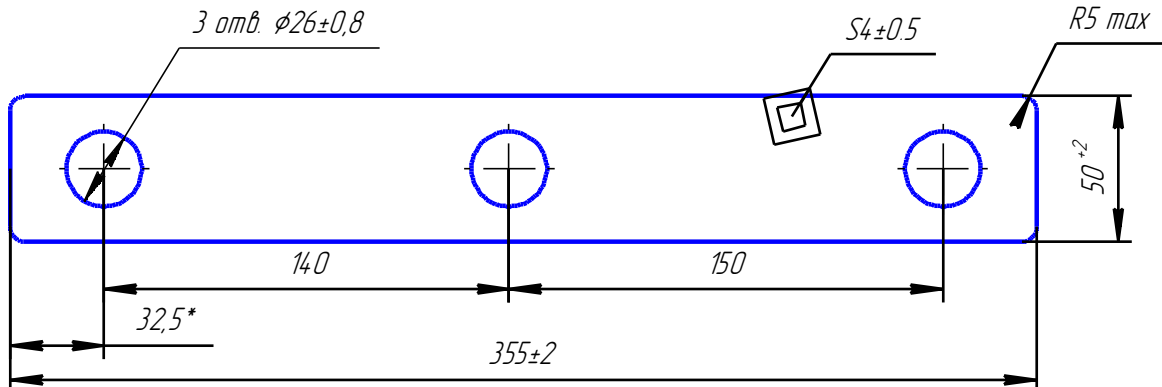
Прокладка стыковая ПС-50



Материал: Полипропилен листовой стеклоармированный
марки ЛСАПП-ТЧ6-48-13372921-6-93.

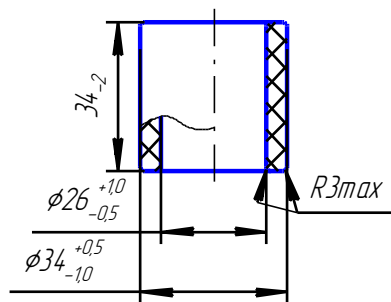
Полиамид ПА 66
ТЧ6-130204040-51-90.

Планка под болты ППБ-50



Материал: Полипропилен листовой стеклоармированный марки ЛСАПП
ТЧ6-48-13372921-6-93.

Втулка В-24



Количество деталей в комплекте	Шт.
Прокладка ПБС-50	4
Прокладка ПН-50	1
Прокладка ПС-50	2
Планка ППБ-50	4
Втулка В-24	12

Материал : Полиамид ПА6 ОСТ 6 11 498-79.

Неуказанные предельные отклонения размеров ± 1 мм.