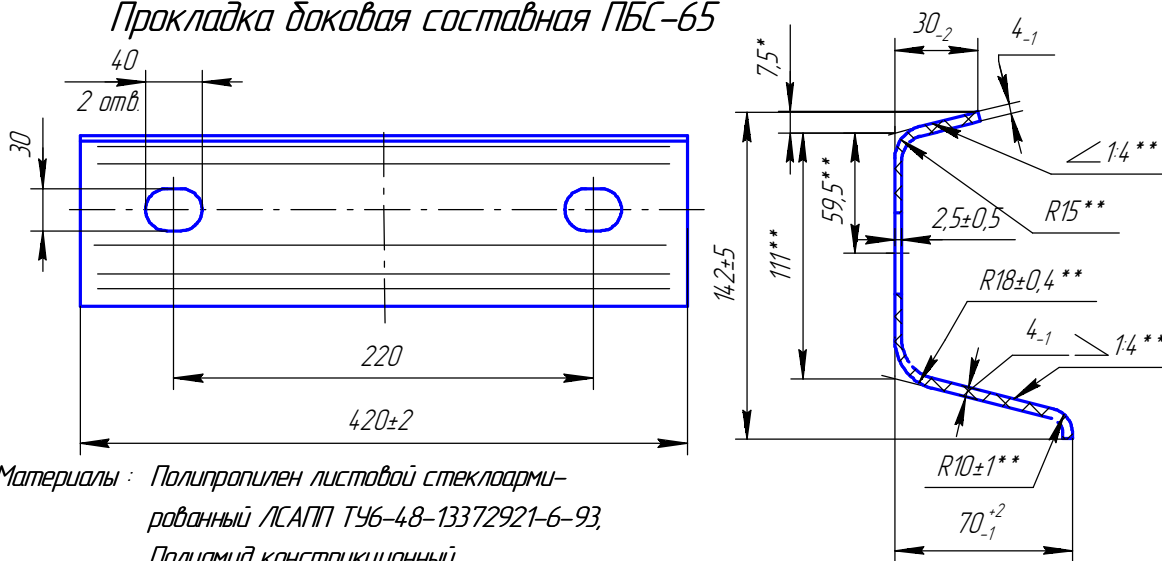


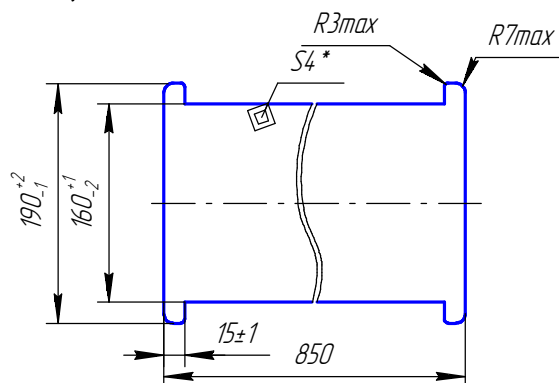
Комплект пластмассовых деталей изолирующего стыка рельсов Р-65

Прокладка боковая составная ПБС-65



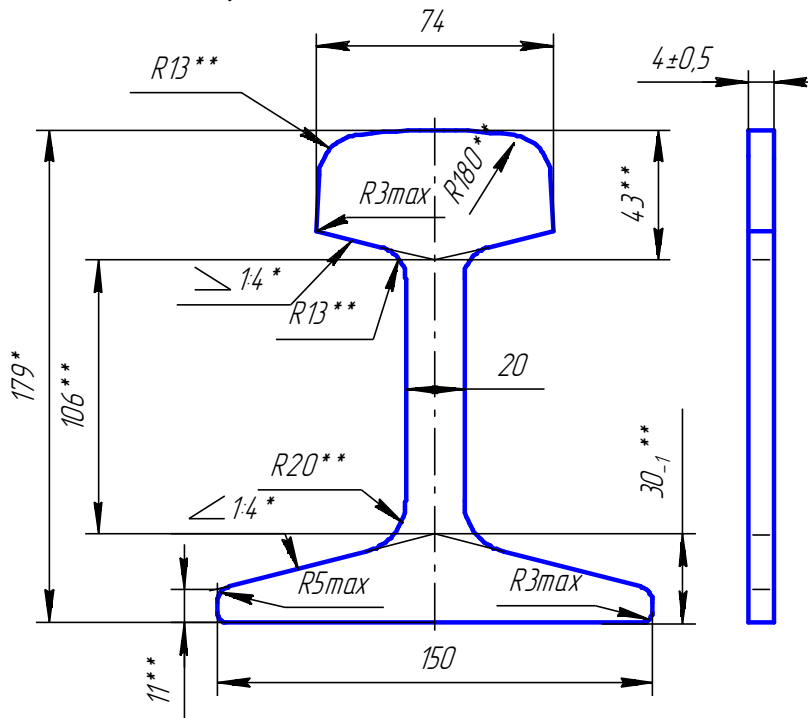
Материалы : Полипропилен листовой стеклоарми-
 рованный ЛСАПП ТУ6-48-13372921-6-93,
 Полиамид конструкционный

Прокладка нижняя ПН-65



Материал Полипропилен листовой стеклоармированный толщиной 4мм
 ЛСАПП ТУ6-48-13372921-6-93

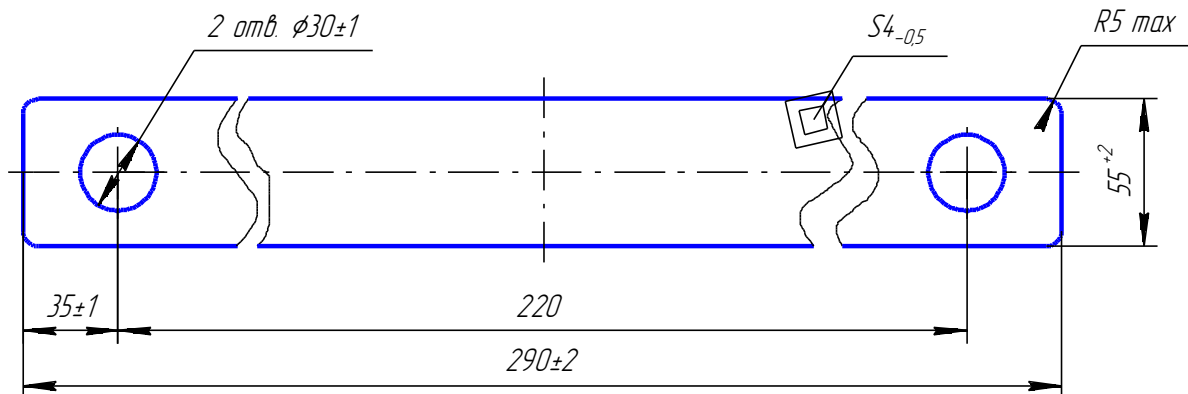
Прокладка стыковая ПС-65



Материал: Полипропилен листовый стеклоармированный
марки ЛСАПП-ТУ6-48-13372921-6-93.

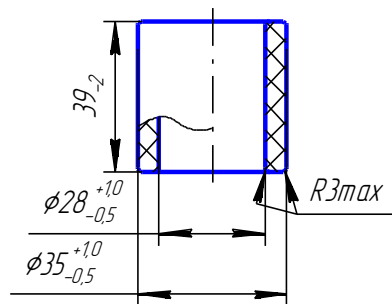
Полиамид ПА 66
ТУ6-130204040-51-90.

Планка под болты ППБ-65



Материал: Полипропилен листовый стеклоармированный марки ЛСАПП
ТУ6-48-13372921-6-93.

Втулка В-27



Количество деталей в комплекте	Шт.
Прокладка ПБС-65	4
Прокладка ПН-65	1
Прокладка ПС-65	2
Планка ППБ-65	4
Втулка В-27	8

Материал: Полиамид ПА6-210 КС ОСТ 6 11 498-79.
Неуказанные предельные отклонения размеров ± 1 мм.