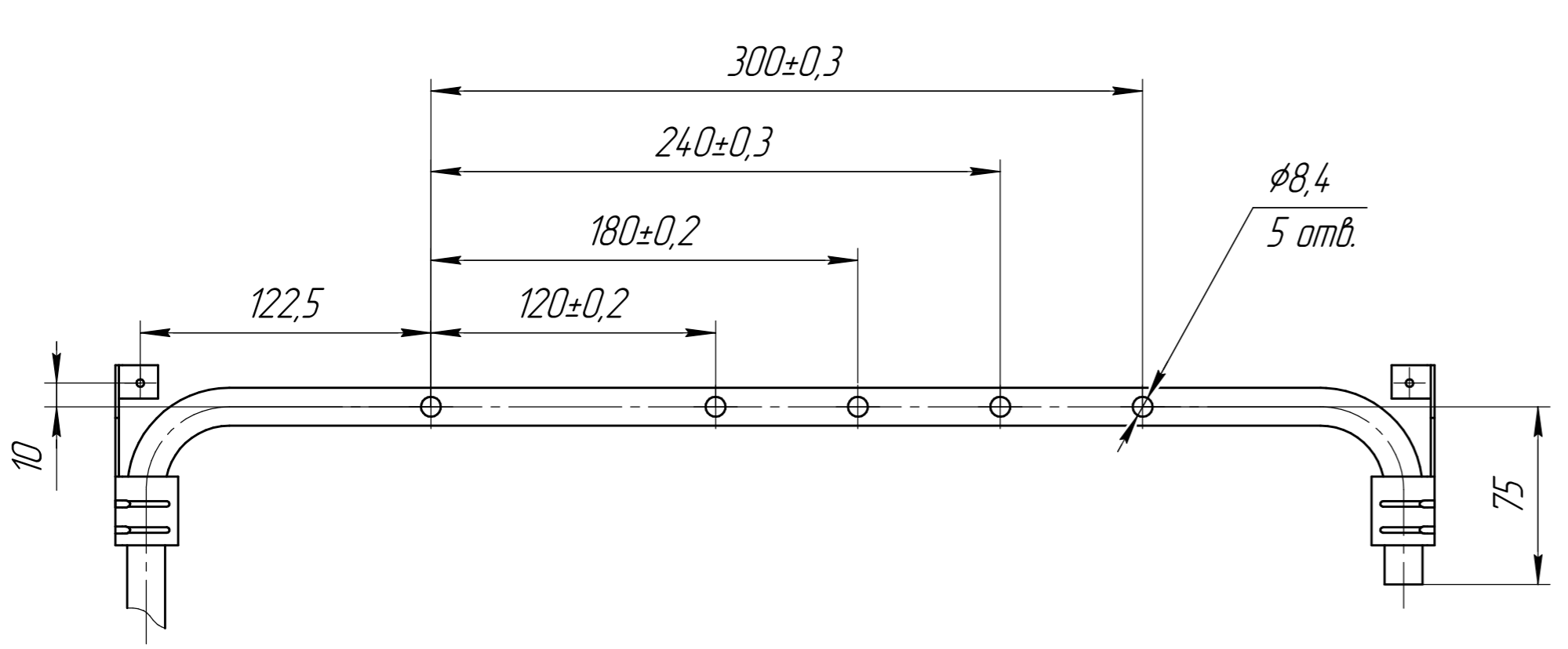
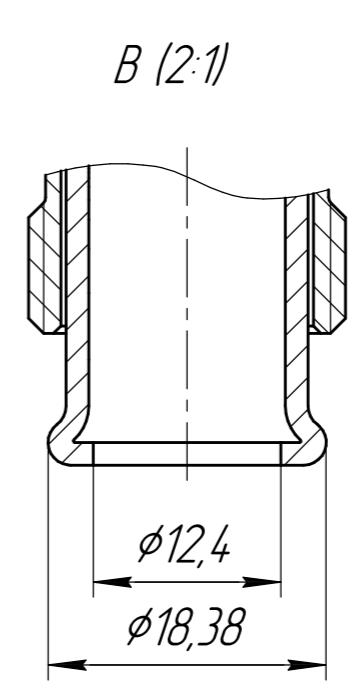
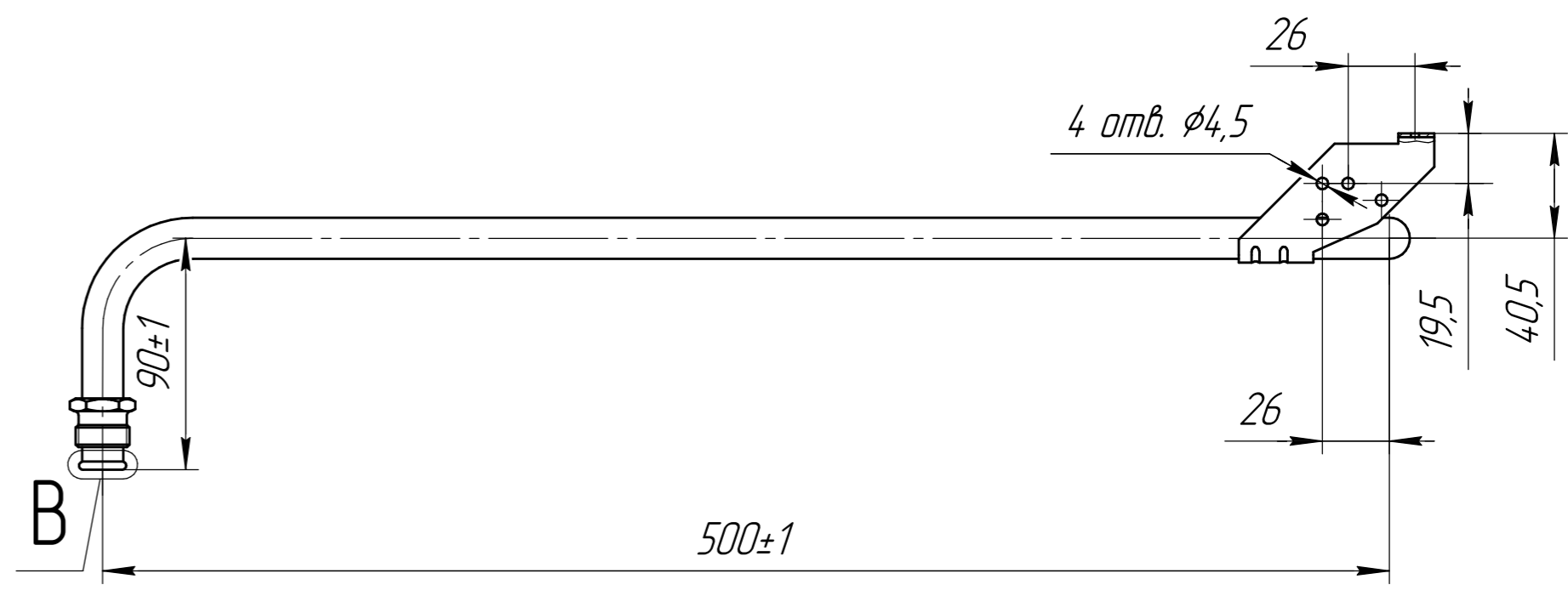
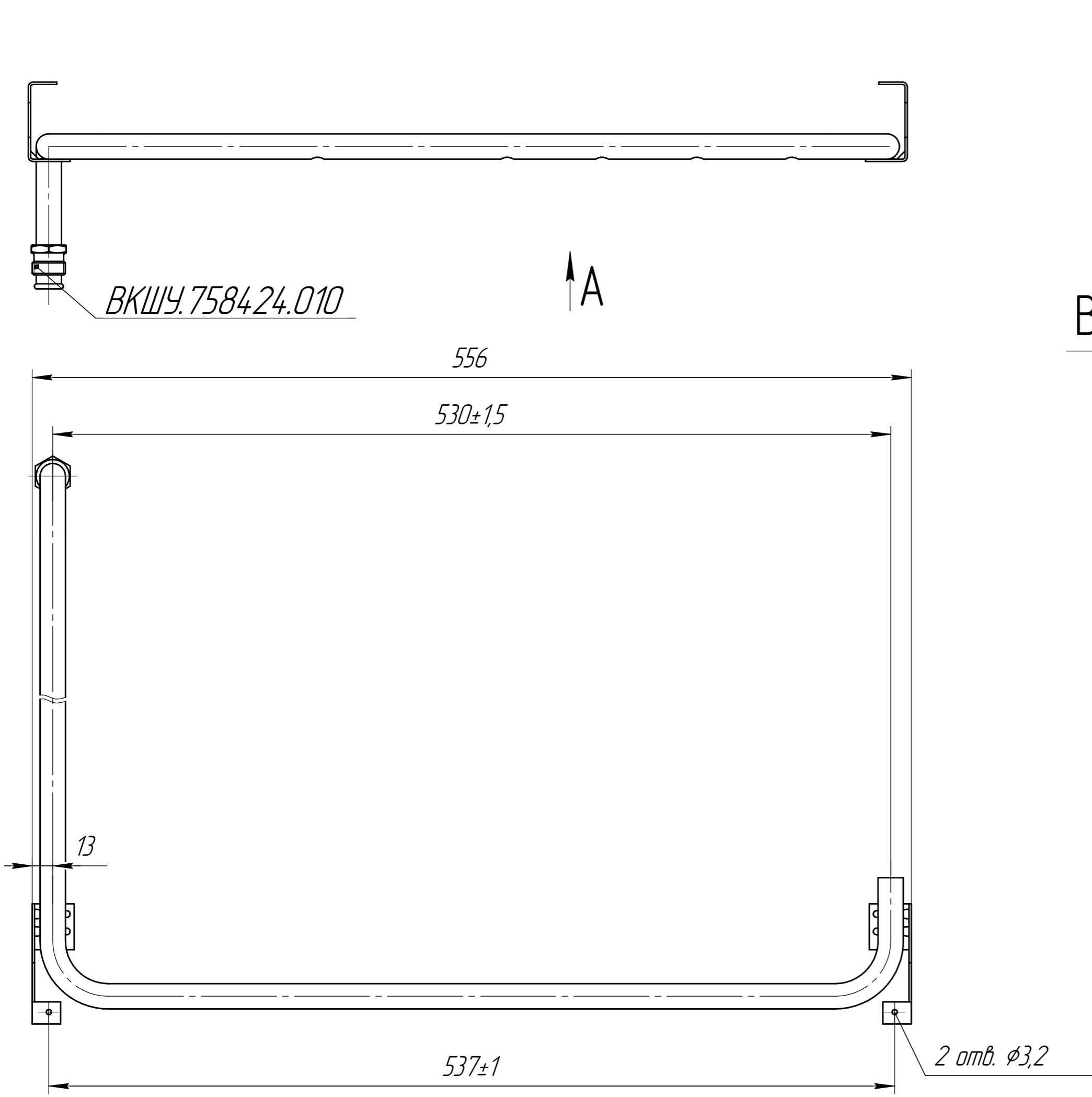


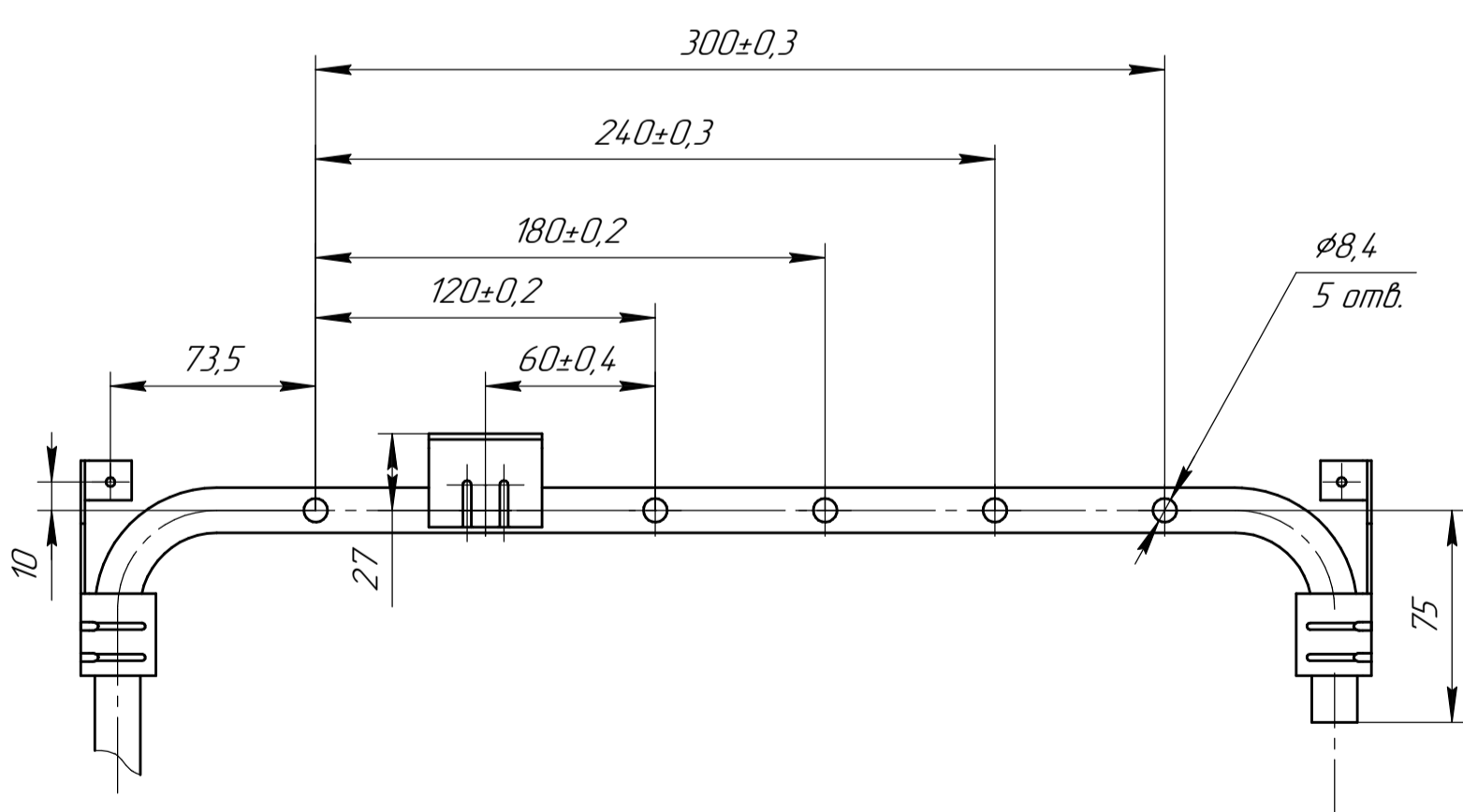
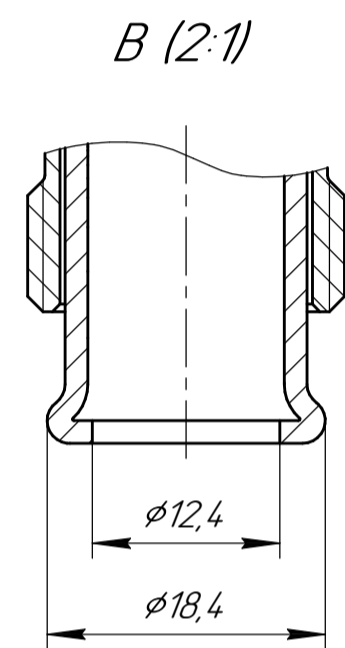
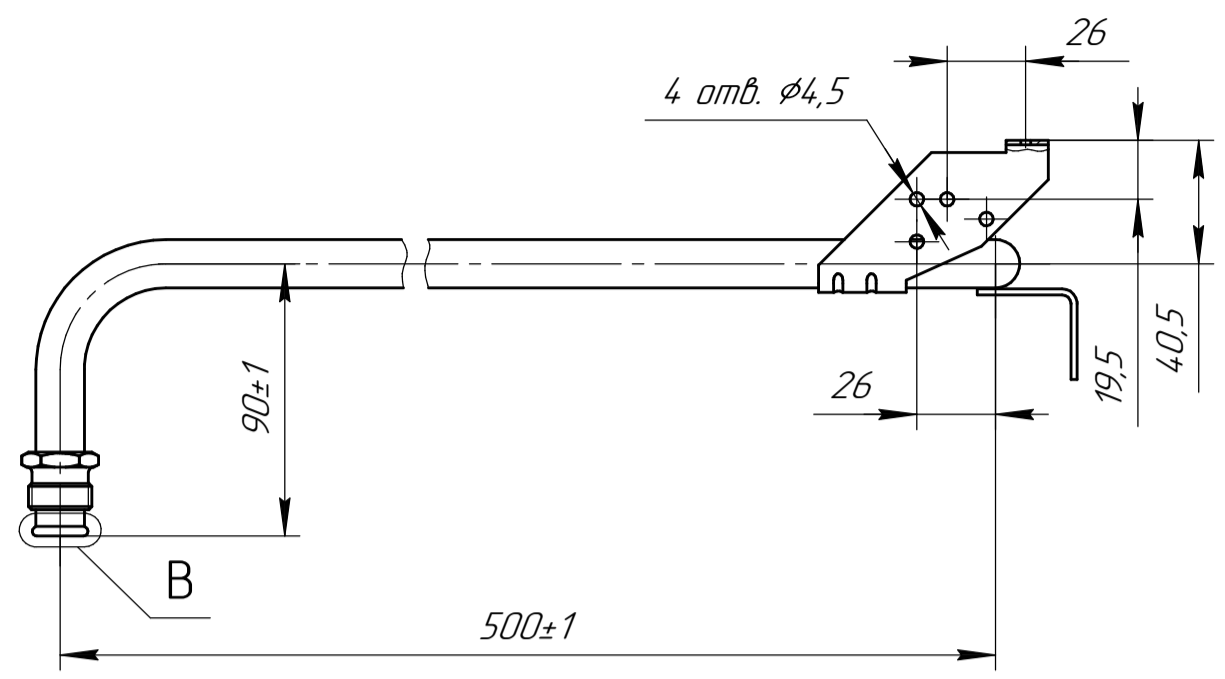
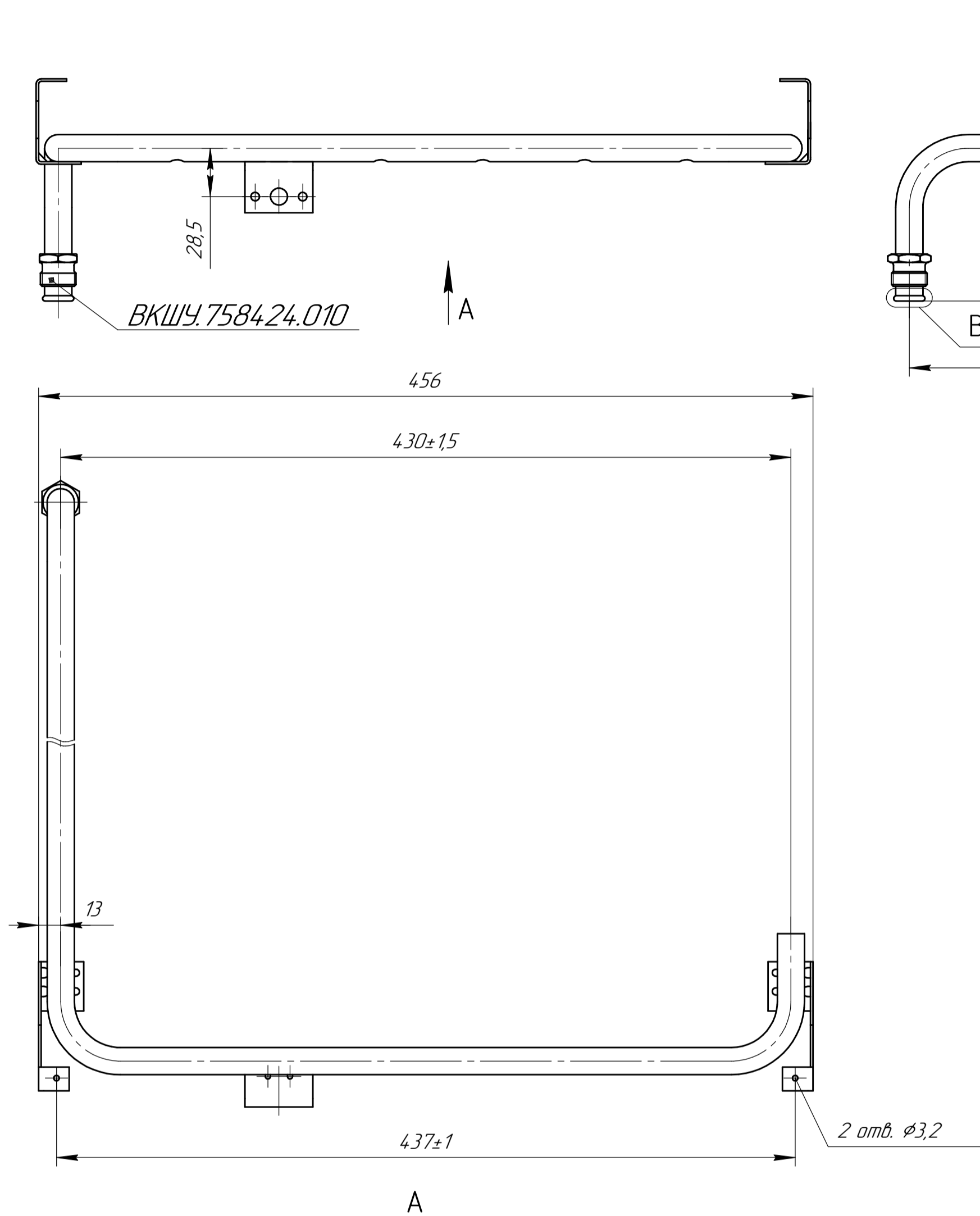
Рама
ВКШУ.302317.002



Материал: труба 16x1,5-II ГОСТ 10704-76/В-Д-10 ГОСТ 10705-76

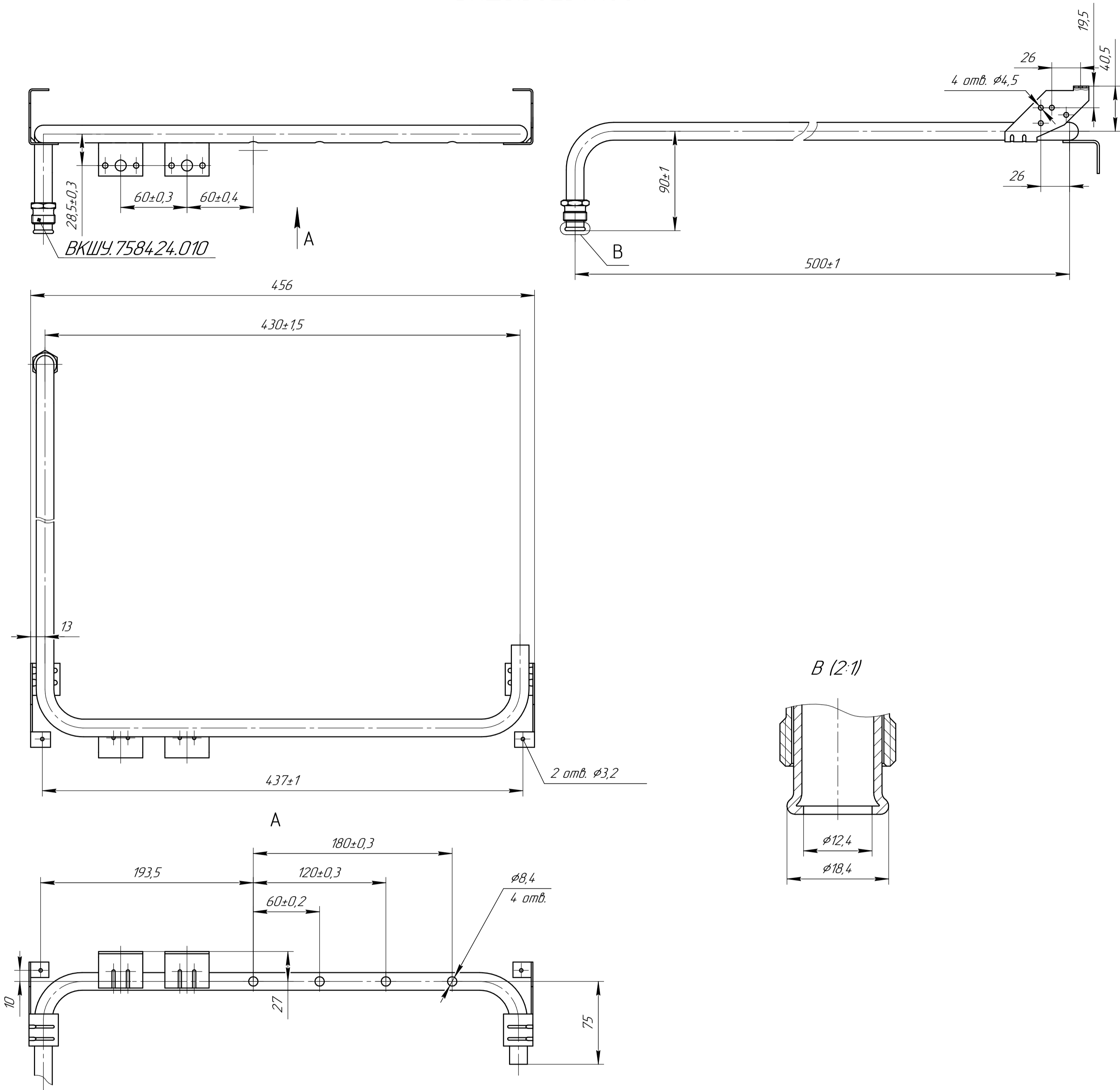
Рама

ВКШУ.302317.003



Материал: труба 16x1,5II ГОСТ 10704-76/В-Д-10 ГОСТ 10705-76

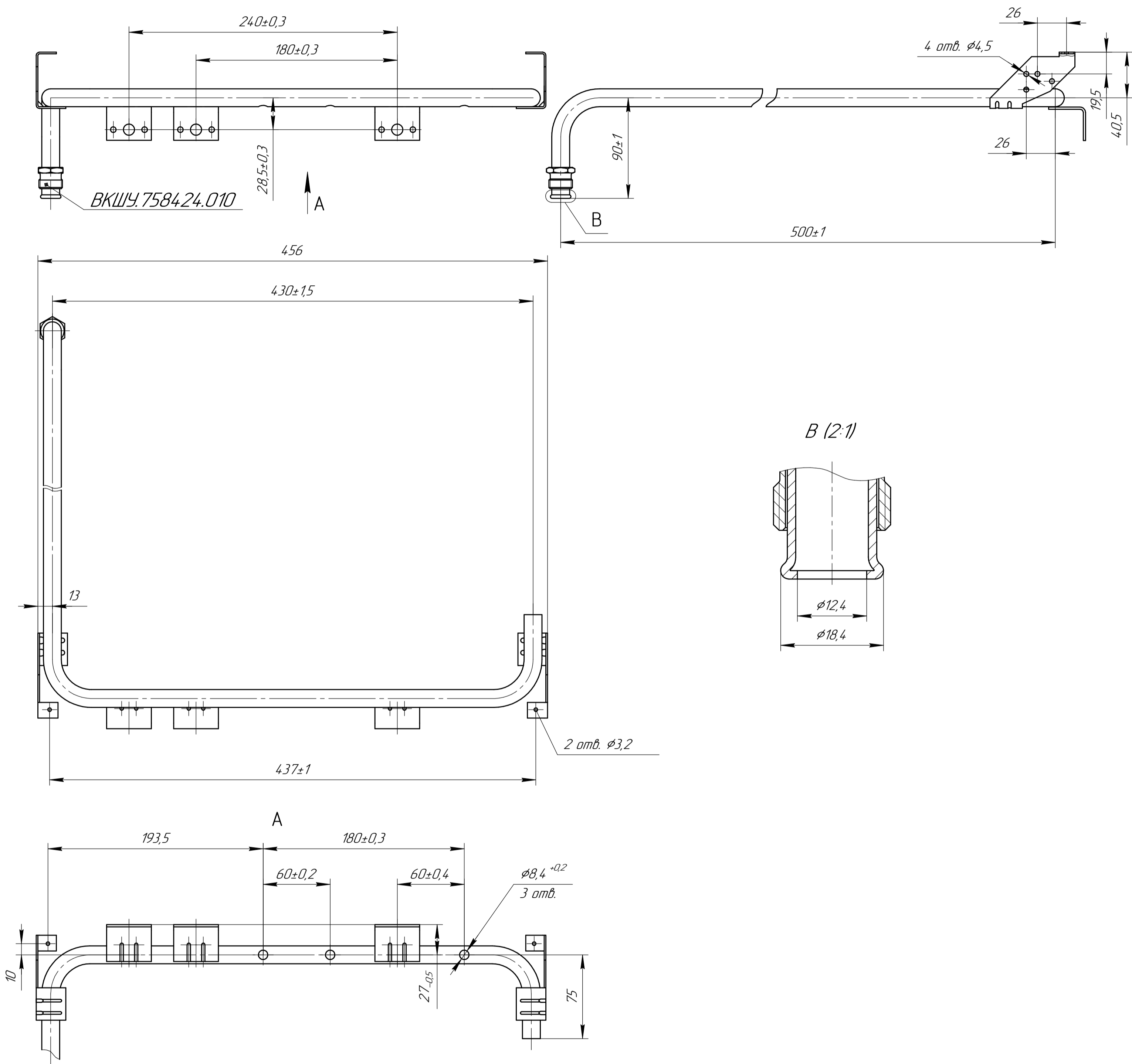
Рама
ВКШУ.302317.004



Материал: труба 16x1,5II ГОСТ 10704-76/В-Д-10 ГОСТ 10705-76

Рама

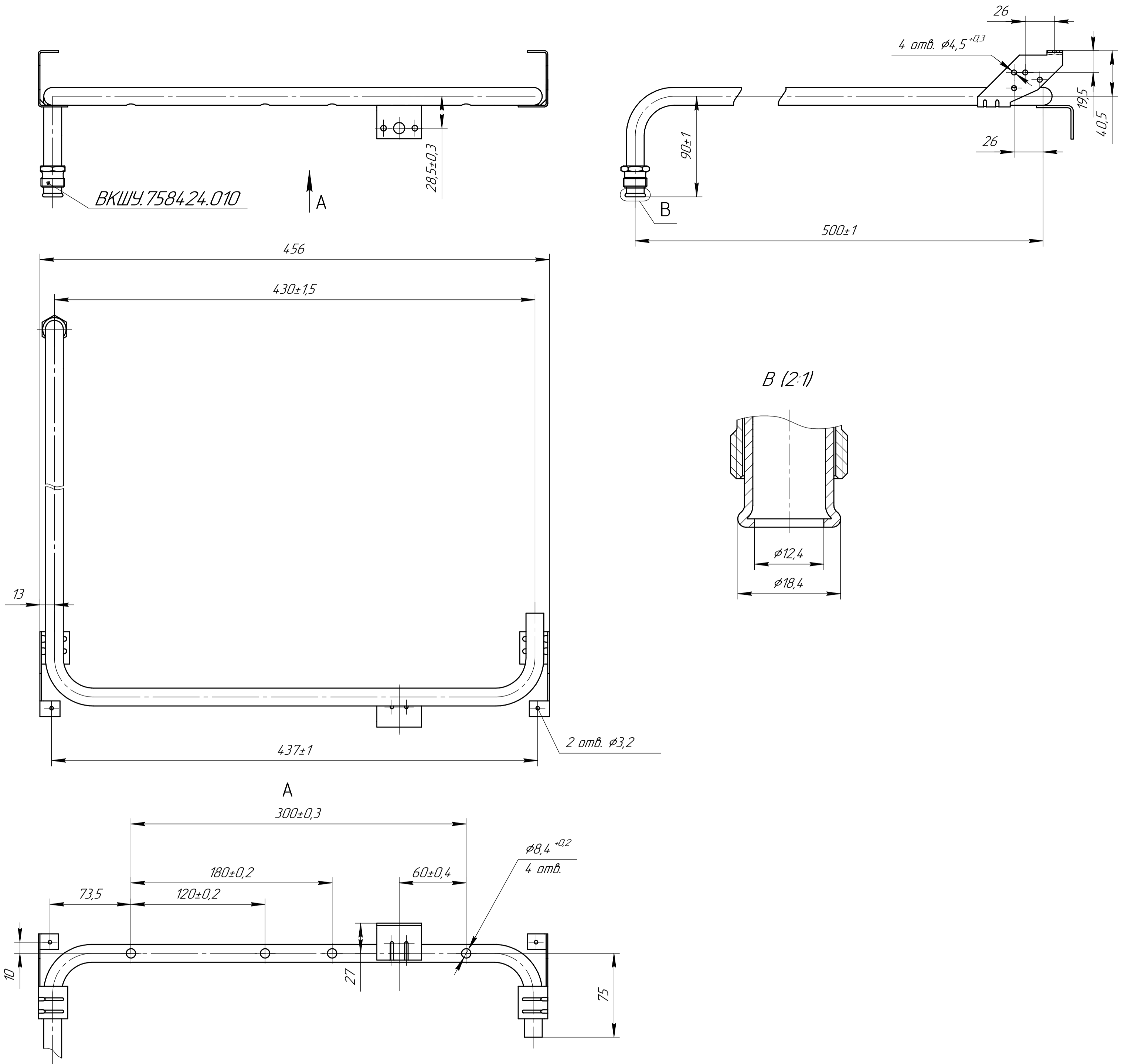
ВКШУ.302317.005



Материал: труба 16x1,5-II ГОСТ 10704-76/В-Д-10 ГОСТ 10705-76

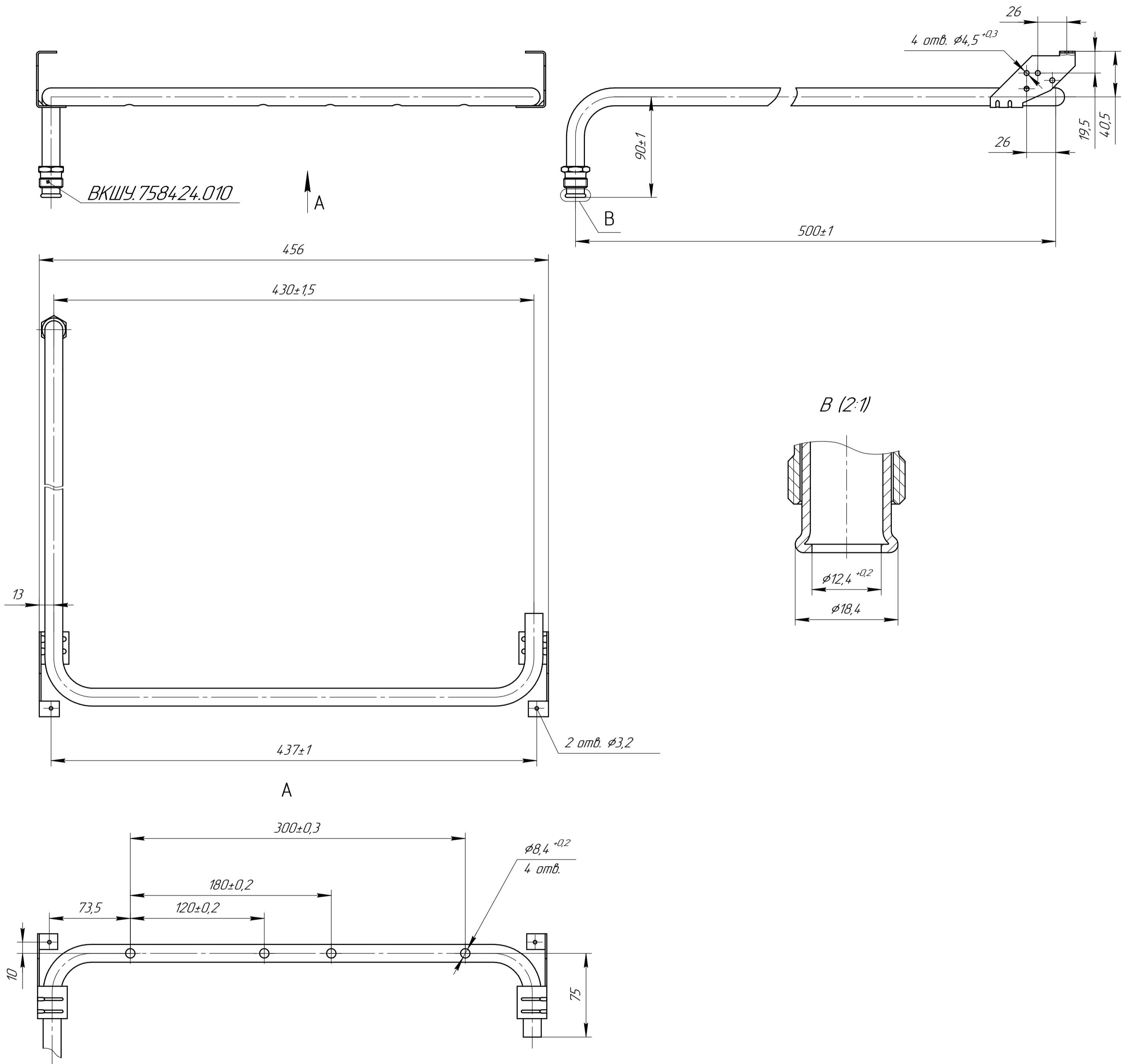
Рама

ВКШУ.302317.006



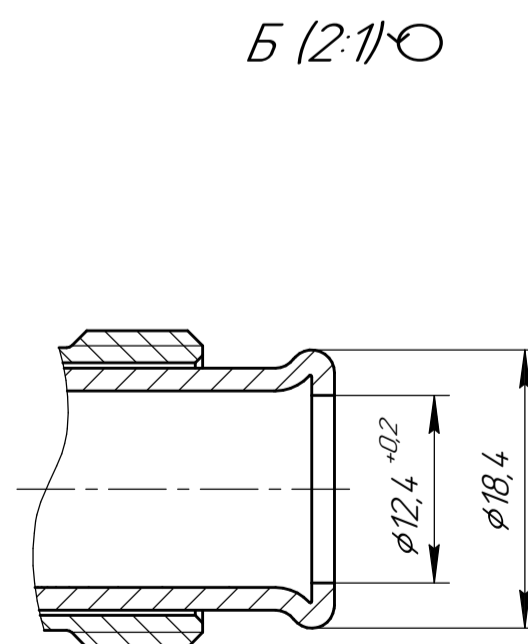
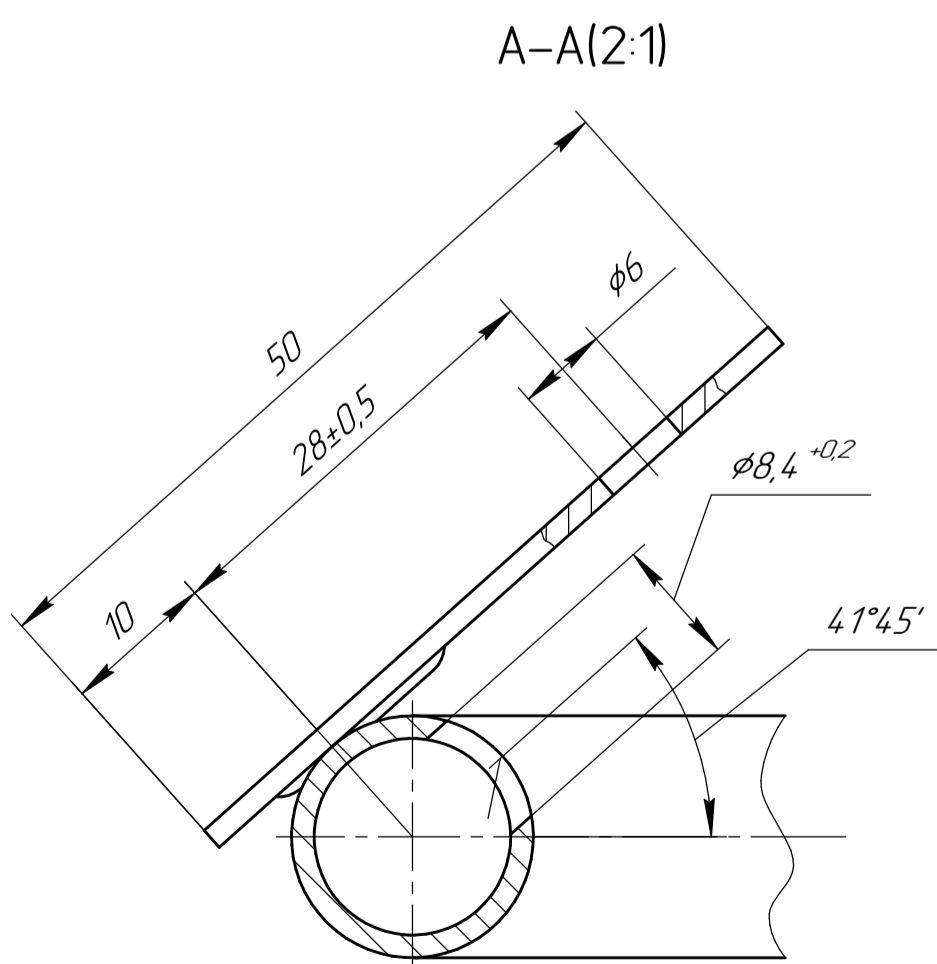
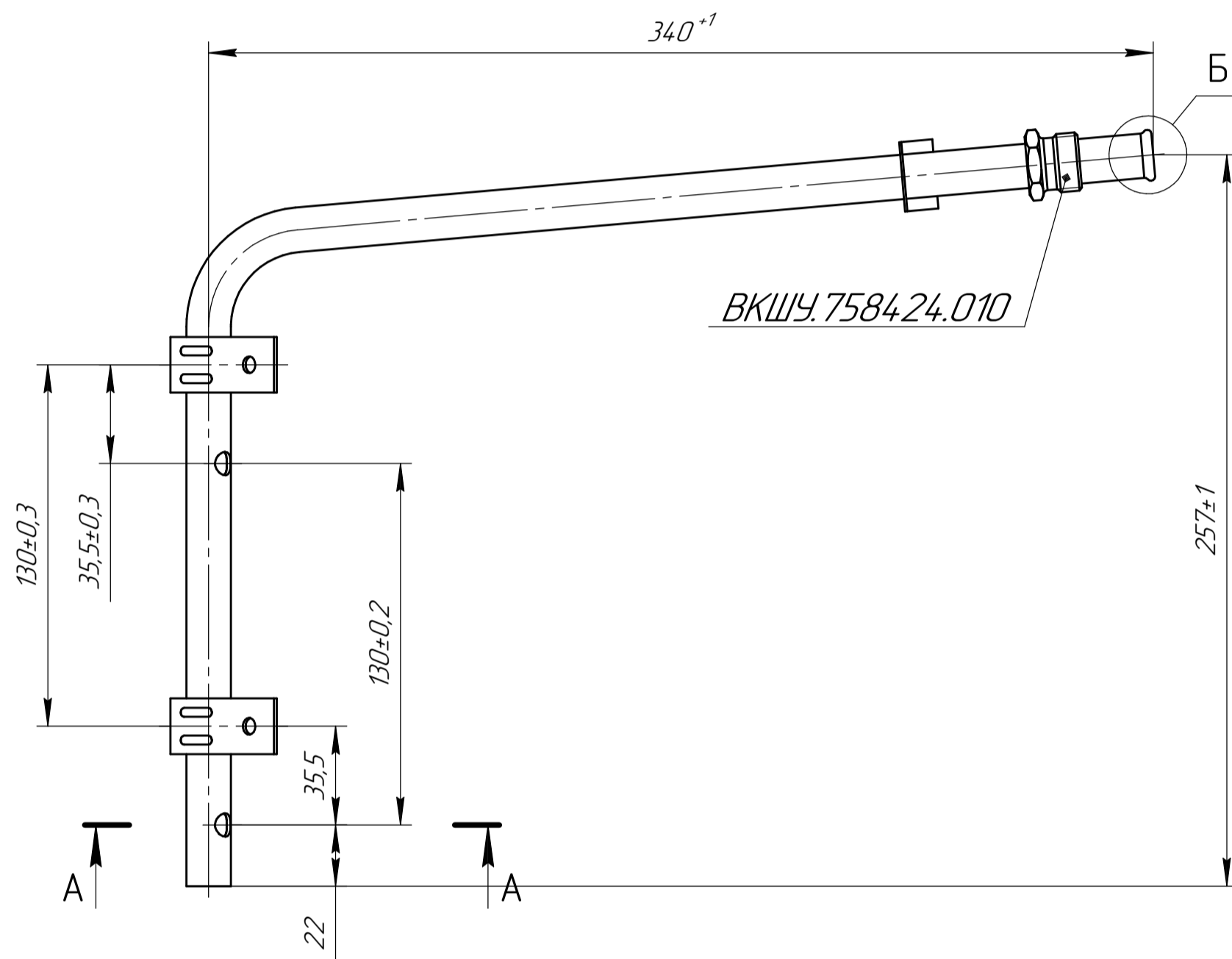
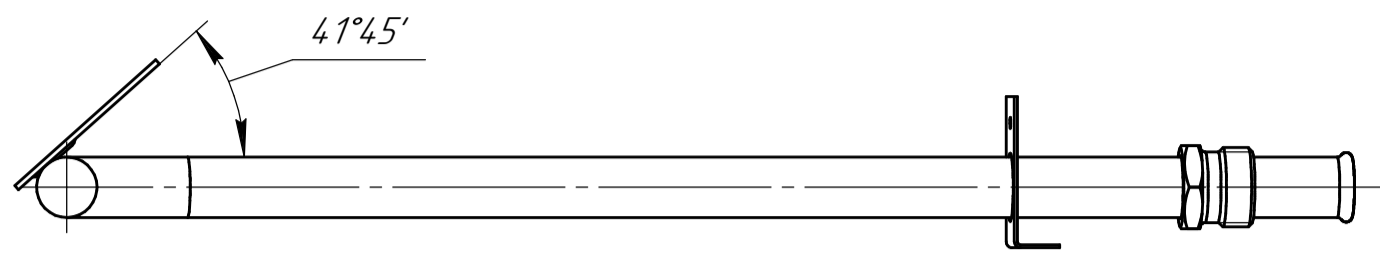
Материал: труба 16x15-II ГОСТ 10704-76/В-Д-10 ГОСТ 10705-76

Рама
ВКШУ.302317.007



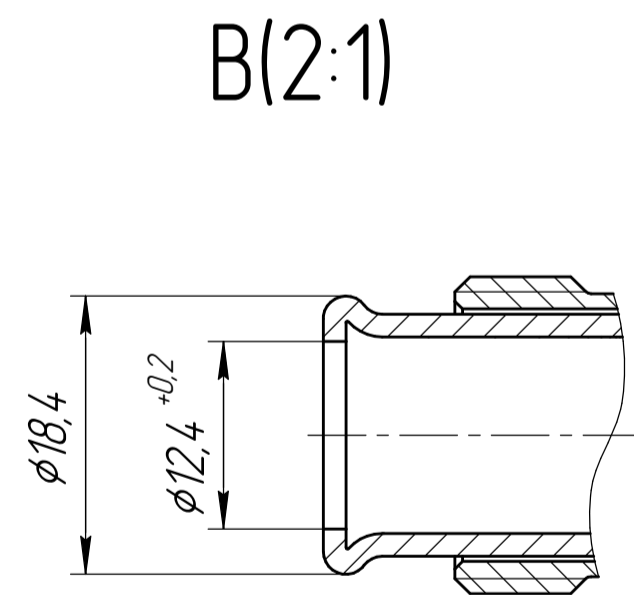
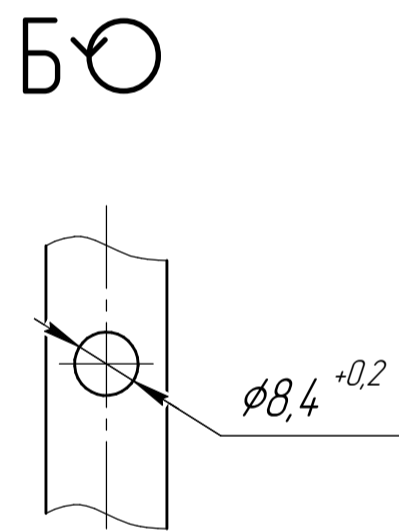
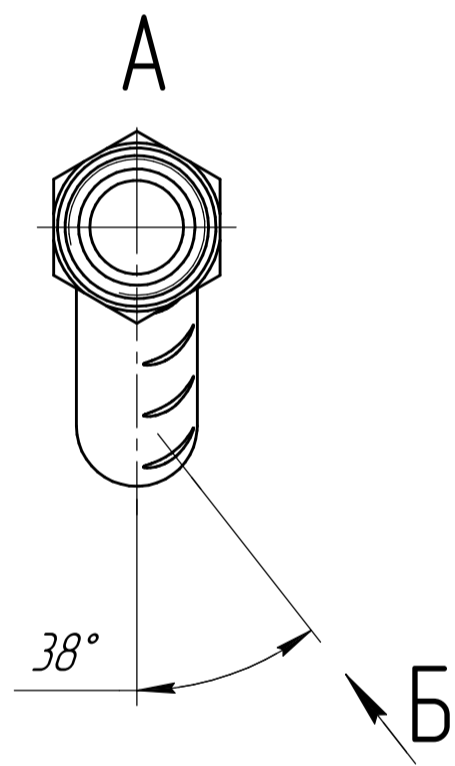
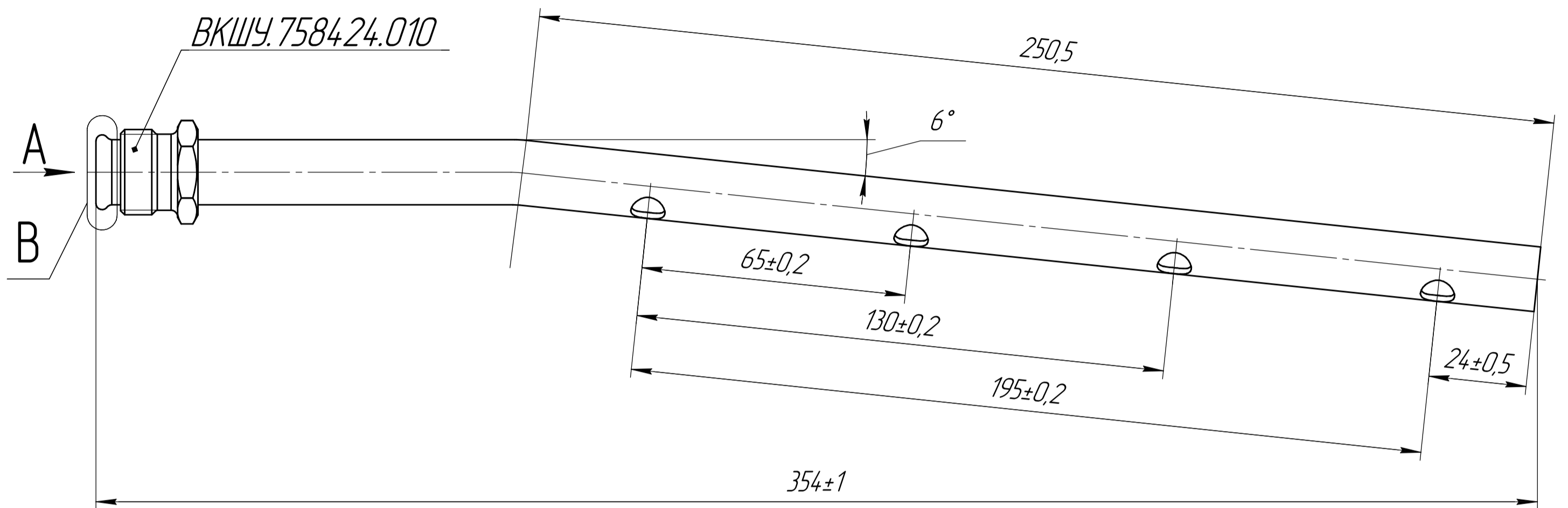
Материал: труба 16x15-II ГОСТ 10704-76/В-Д-10 ГОСТ 10705-76

Коллектор
ВКШУ.302317.008



Материал: труба 16x1,5-II ГОСТ 10704-76/В-Д-10 ГОСТ 10705-76

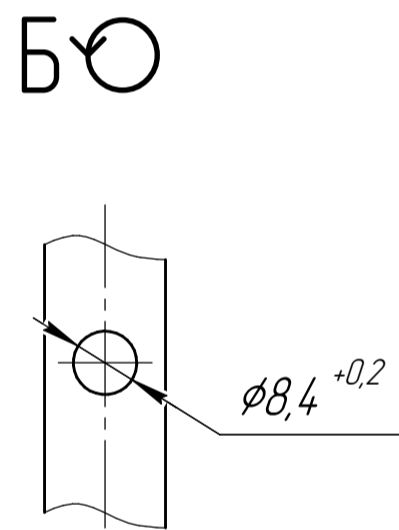
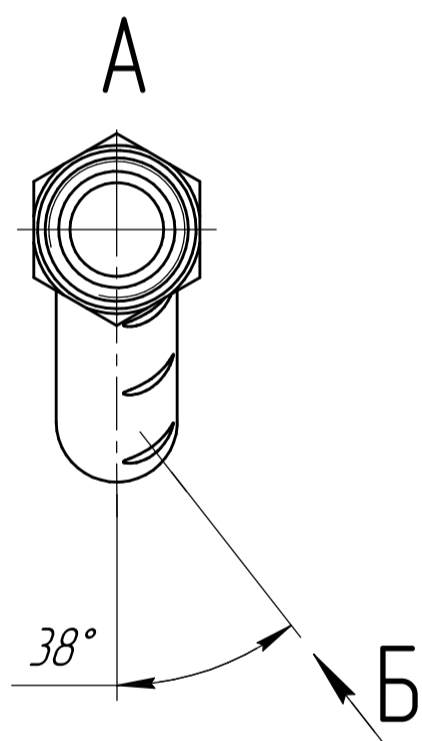
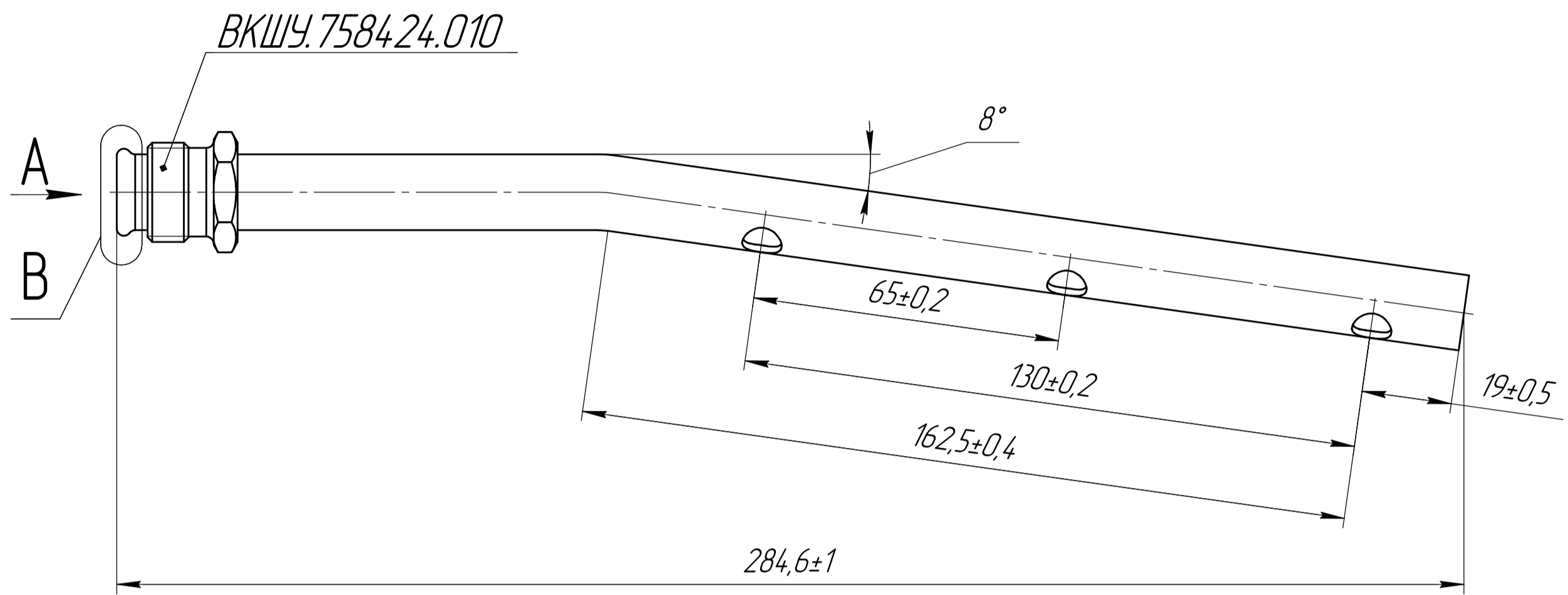
Труба коллектора
ВКШУ.302317.009



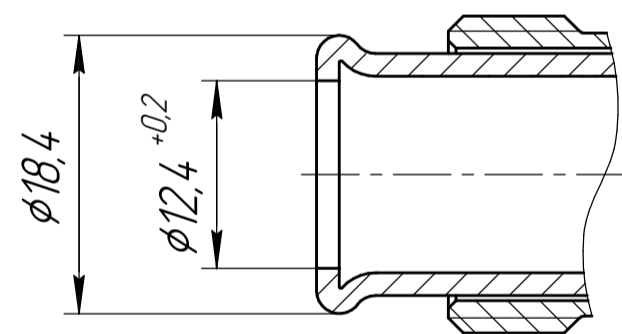
Материал: труба 16x1,5-II ГОСТ 10704-76/В-Д-10 ГОСТ 10705-76

Труба коллектора

ВКШУ.302317.010



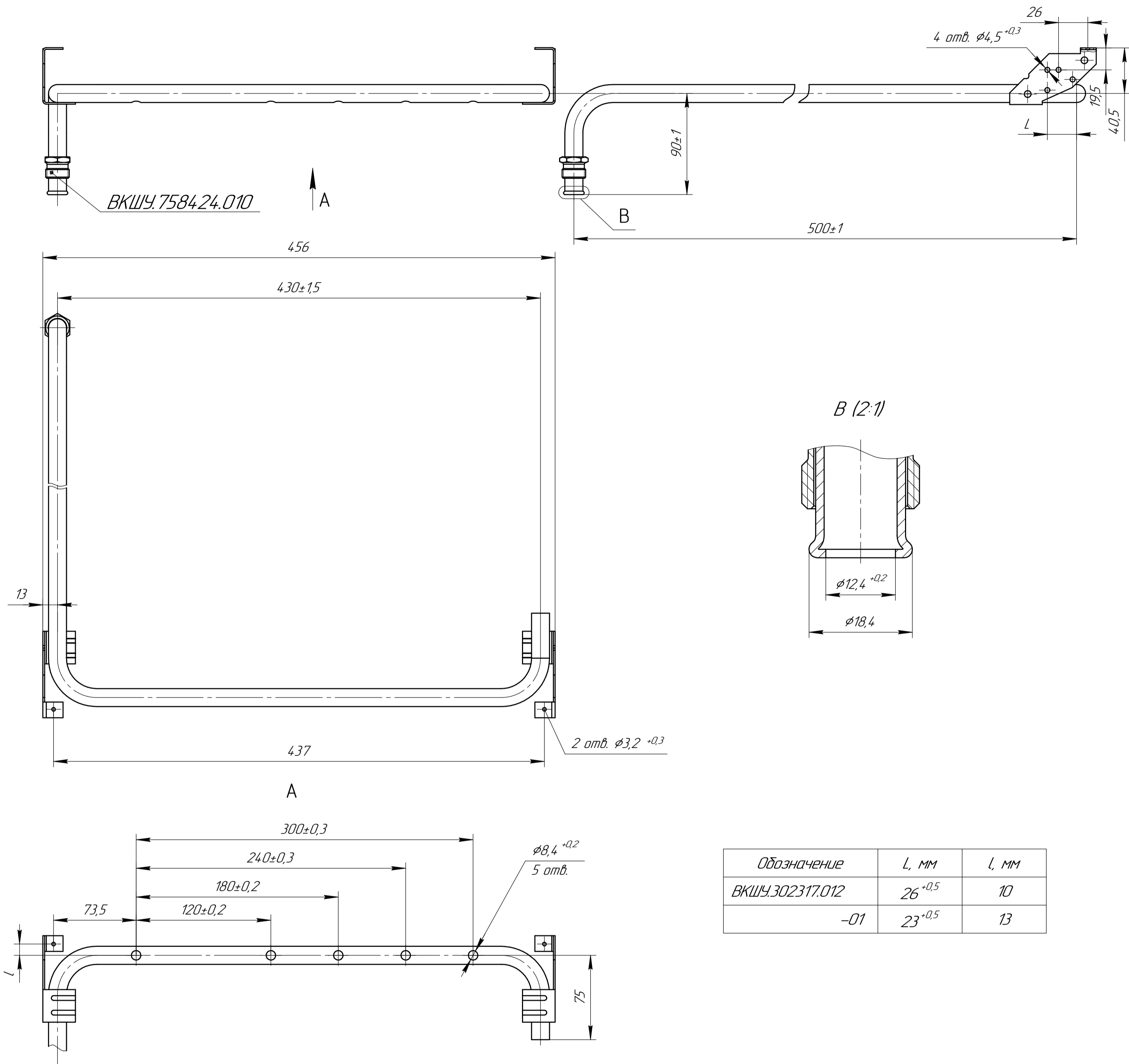
В(2:1)



Материал: труба 16x1,5-II ГОСТ 10704-76/В-Д-10 ГОСТ 10705-76

Рама

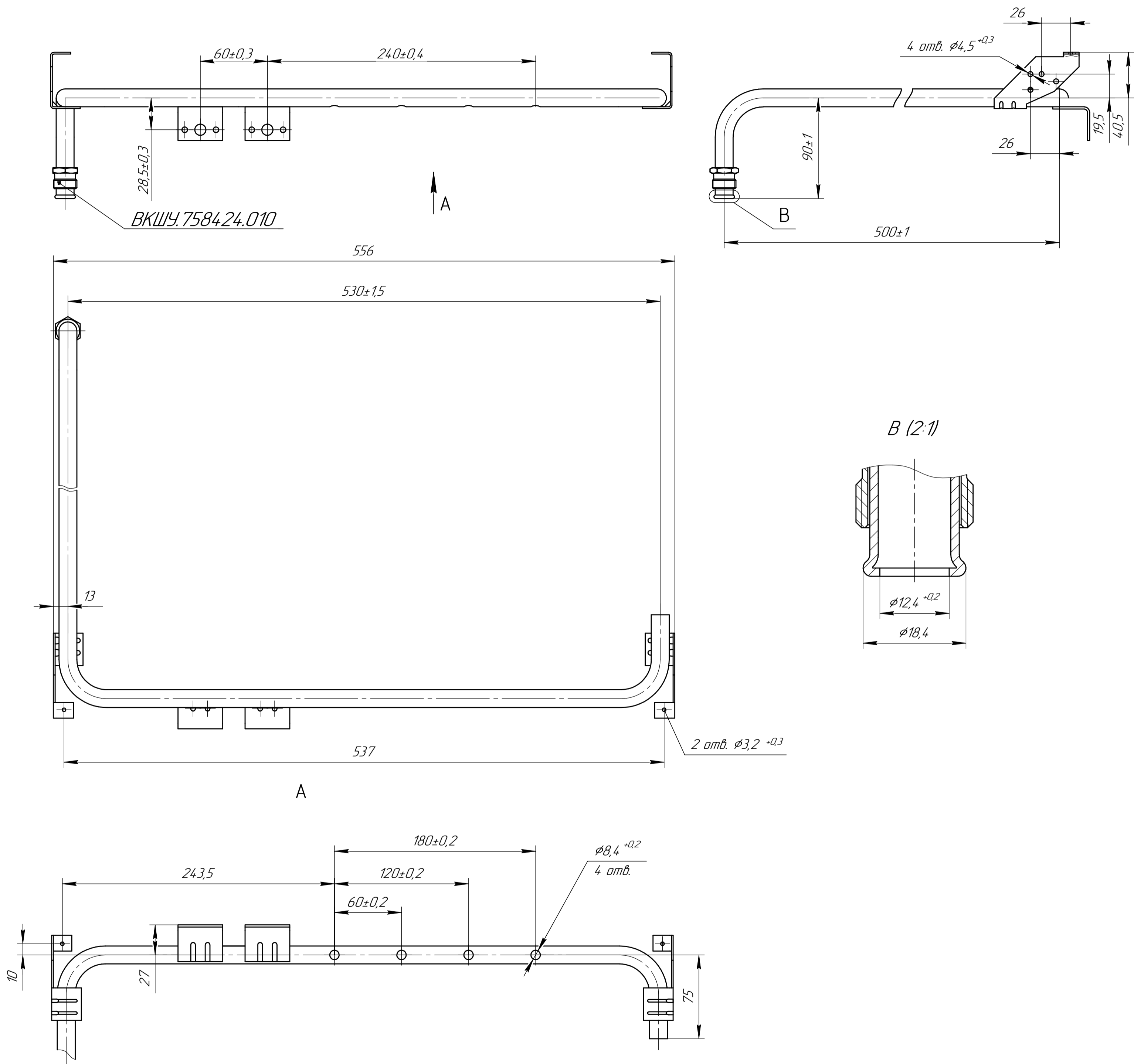
ВКШУ.302317.012



Обозначение	L, мм	l, мм
ВКШУ.302317.012	26 ^{+0,5}	10
-01	23 ^{+0,5}	13

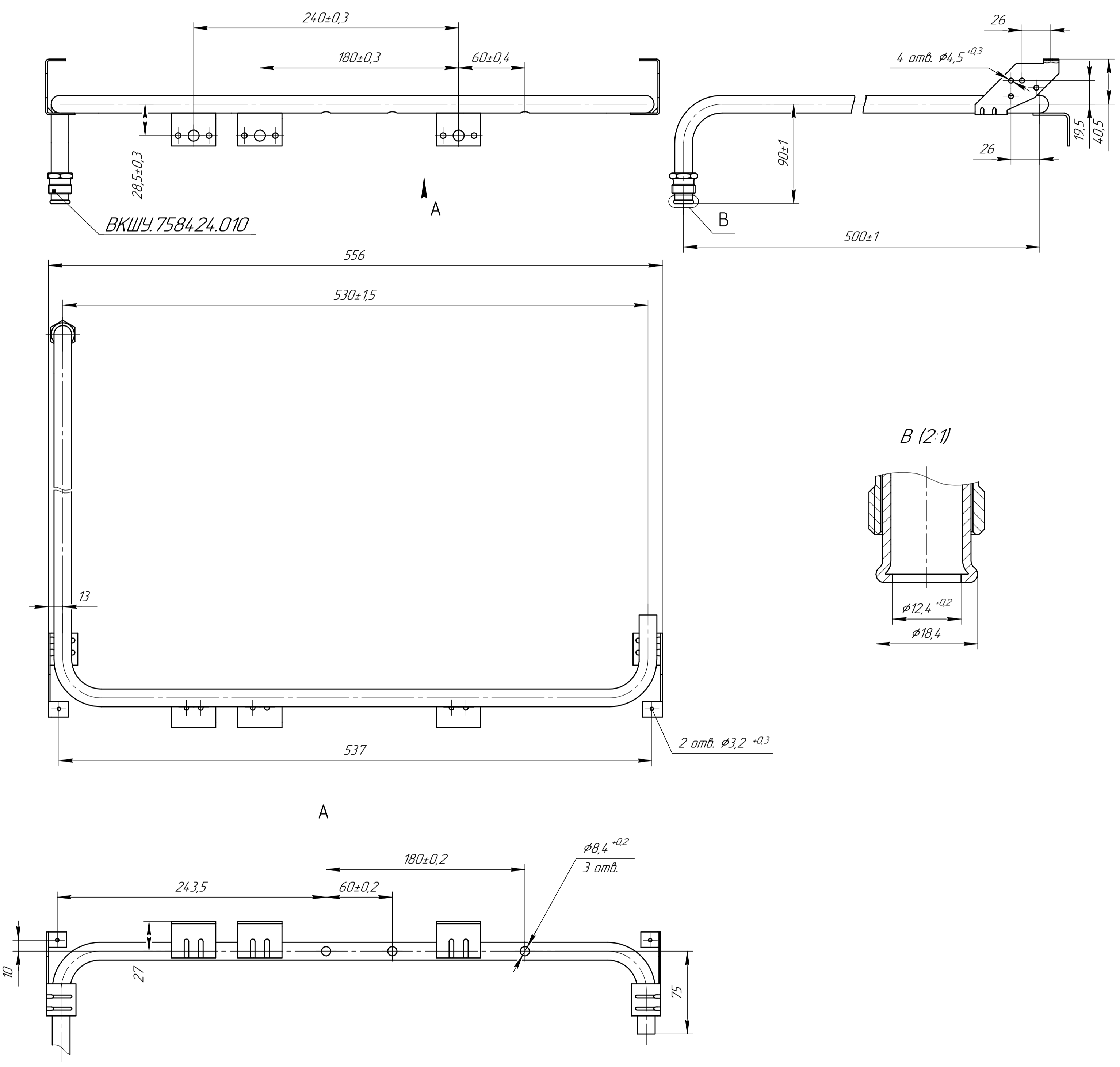
Материал: труба 16x1,5-II ГОСТ 10704-76/В-Д-10 ГОСТ 10705-76

Рама
ВКШУ.302317.013



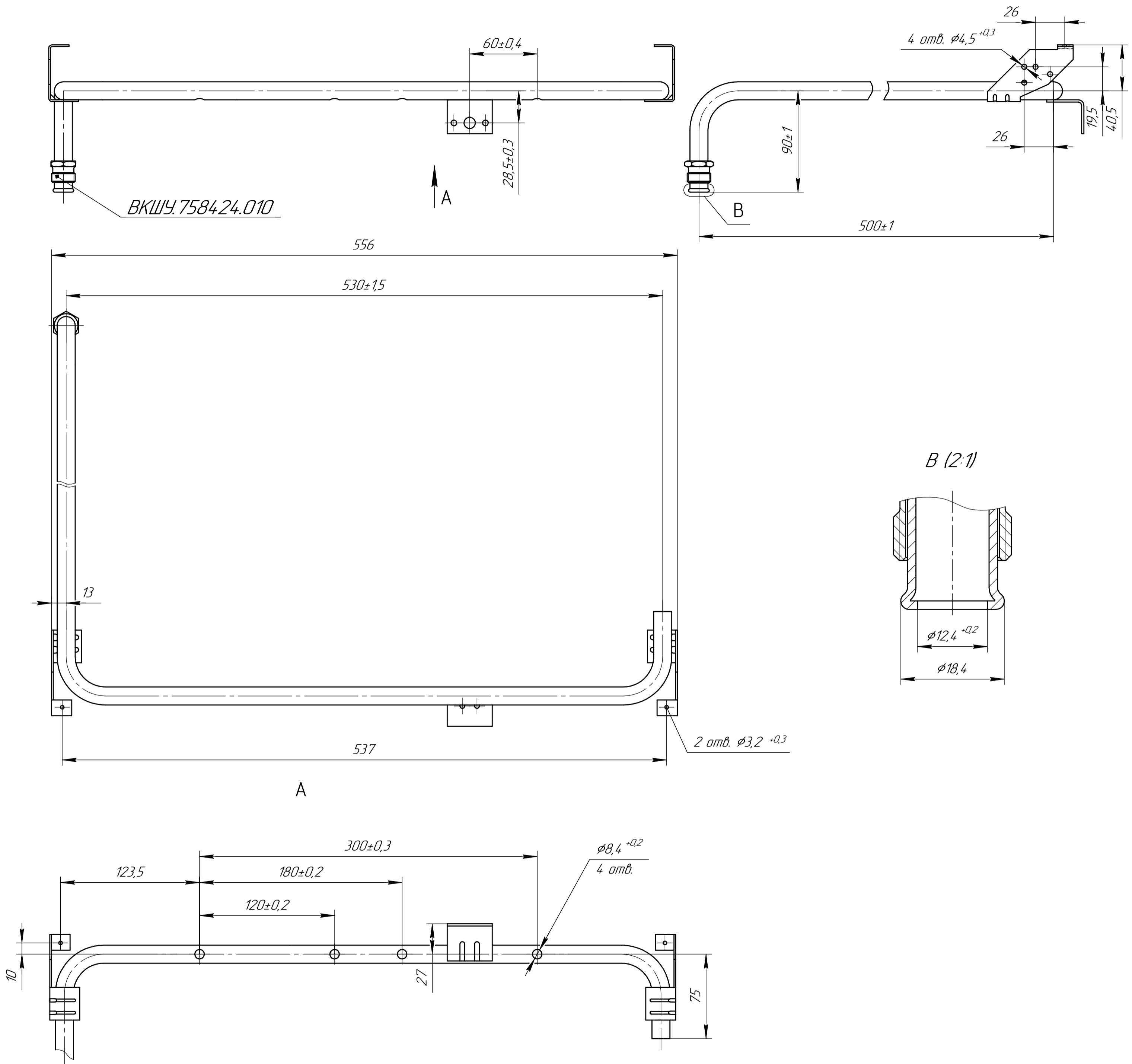
Материал: труба 16x1,5-II ГОСТ 10704-76/В-Д-10 ГОСТ 10705-76

Рама
ВКШУ.302317.014



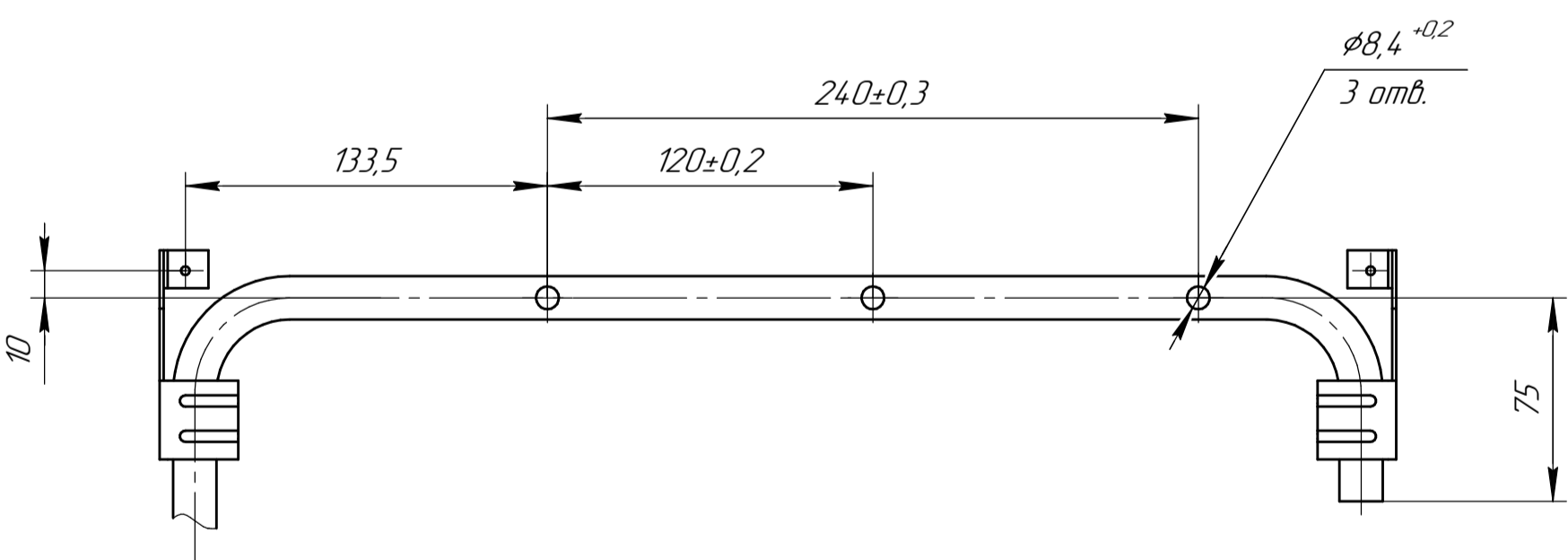
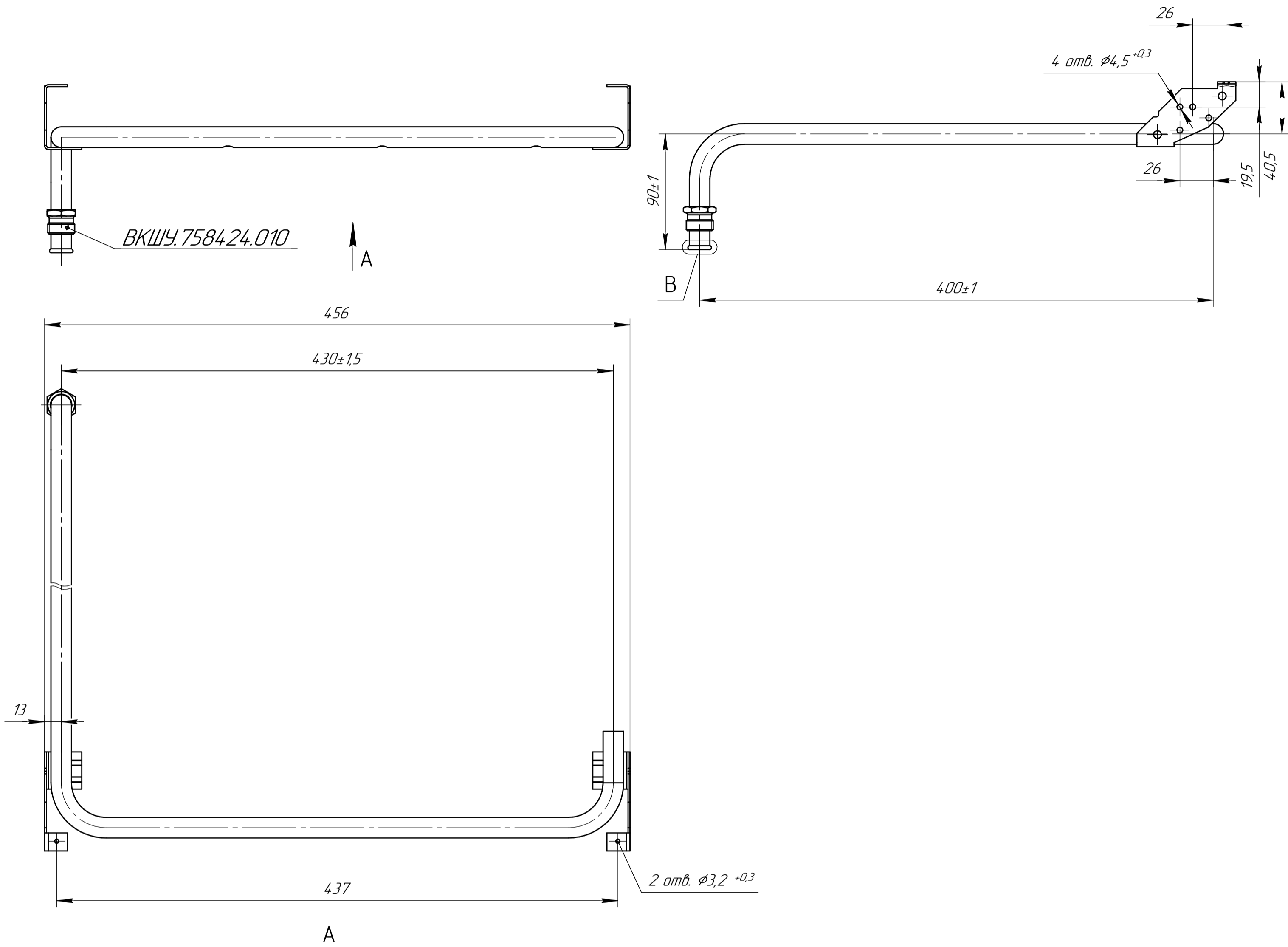
Материал: труба 16x1,5-II ГОСТ 10704-76/В-Д-10 ГОСТ 10705-76

Рама
ВКШУ.302317.015

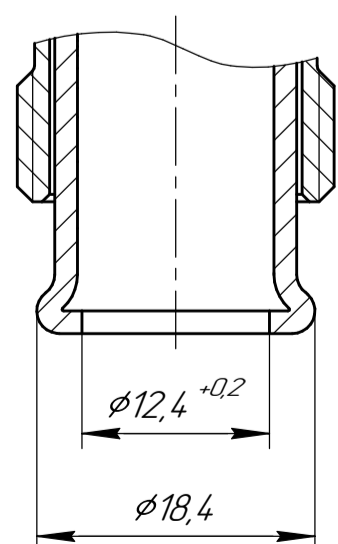


Материал: труба 16x1,5-II ГОСТ 10704-76/В-Д-10 ГОСТ 10705-76

Рама
ВКШУ.302317.016 СБ



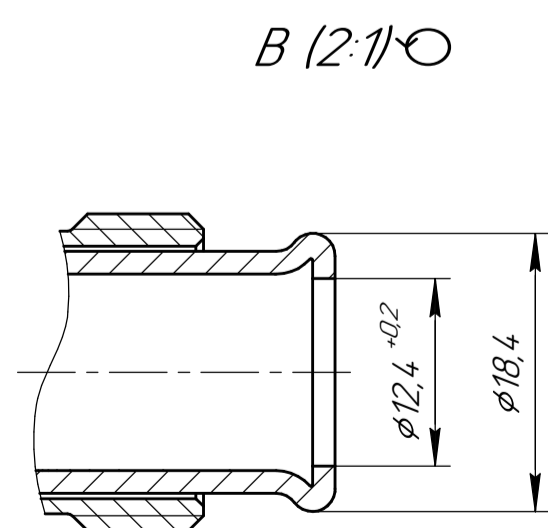
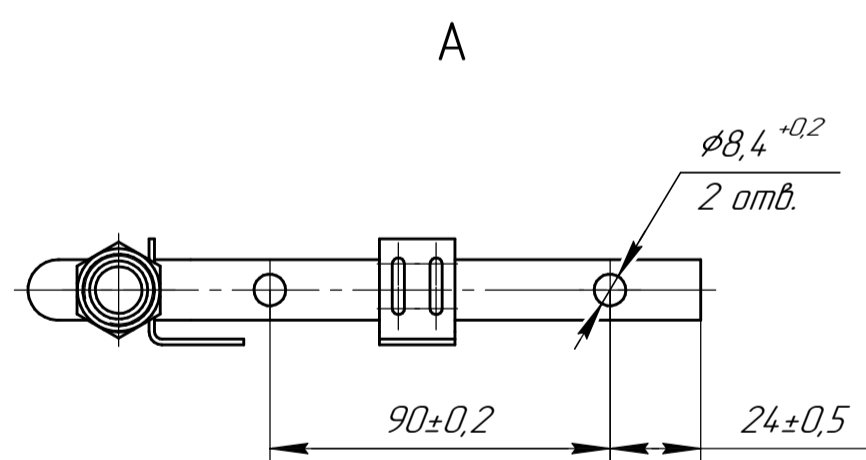
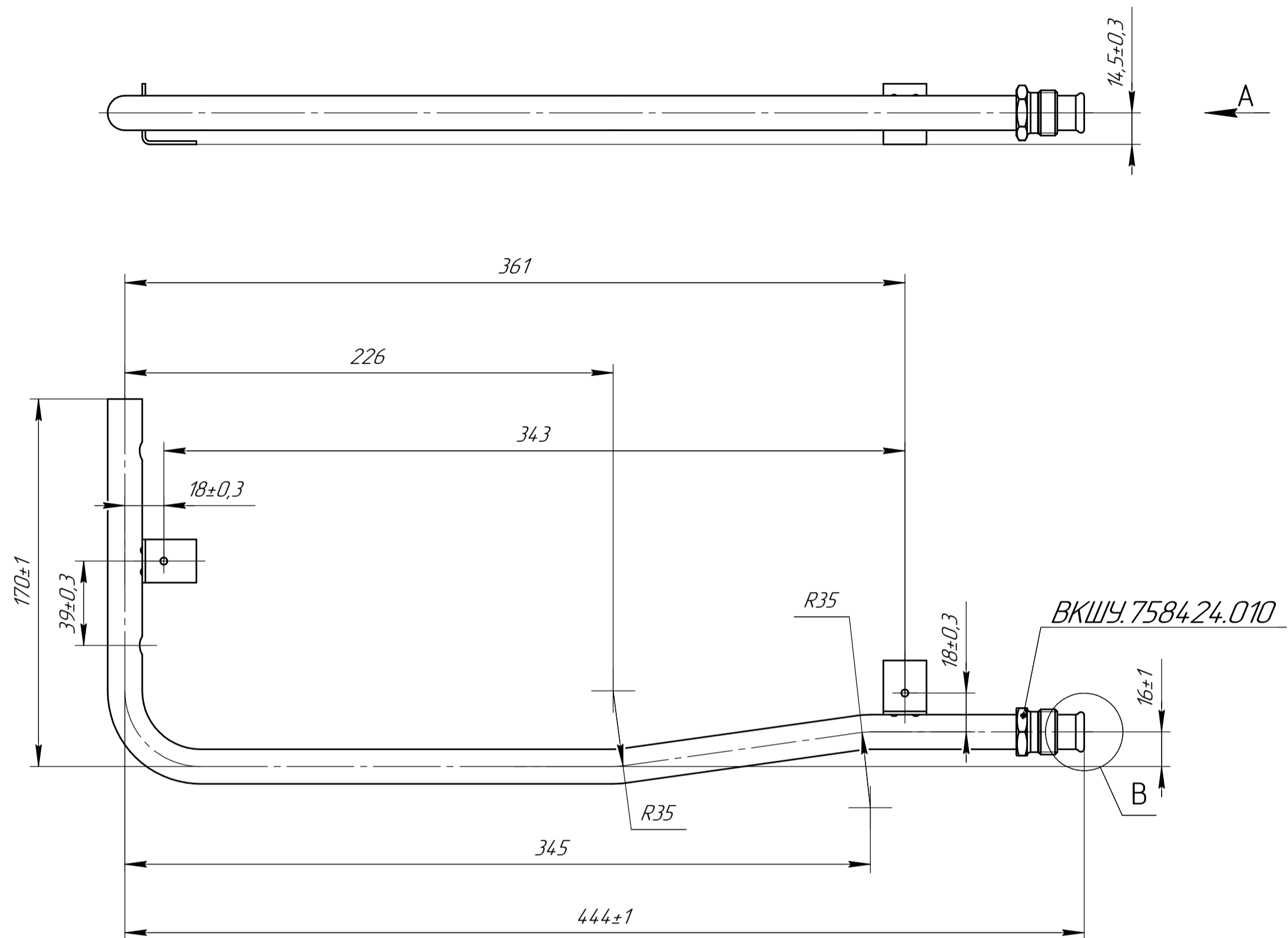
B (2:1)



Материал: труба 16x1,5-II ГОСТ 10704-76/В-Д-10 ГОСТ 10705-76

Коллектор

ВКШУ.302317.017 СБ



Материал: труба 16x1,5-II ГОСТ 10704-76/В-Д-10 ГОСТ 10705-76