

Соединители электрические низкочастотные прямоугольные типа **РРМ16, РППМ18, РППМ19, РППМ20**

предназначены для работы в электрических цепях постоянного, переменного (частотой до 3 МГц) и импульсного токов, вилки РППМ18(19) для печатного монтажа, вилки РППМ20 и розетки РРМ16 для объемного монтажа

Обозначение

Вилка РППМ18(19,20)-7(11,15,21,31)Ш1(2)-В

ТУ У 14308479.005-2000

Розетка РРМ16-7(11,15,21,31)Г7(7Е)

ТУ У 14308479.005-2000, где

РППМ – вилка прямоугольная малогабаритная;

РРМ – розетка прямоугольная, малогабаритная для объемного монтажа;

18 (16, 19, 20) – порядковый номер разработки;

7 (11, 15, 21, 31) – количество контактов;

Ш (Г) – часть соединителя: Ш – вилка, Г – розетка;

Конструктивное исполнение:

1 – блочная часть для печатного монтажа;

2 – блочная часть для объемного монтажа;

7 – кабельная часть с угловым кожухом, выход кабеля вправо;

7Е – кабельная часть с угловым кожухом, выход кабеля влево;

Вид климатического исполнения:

вилки – В2.1 по ГОСТ 15150-69;

розетки – УХЛ2.1 по ГОСТ 15150-69;

ТУ У 14308479.005-2000 – обозначение технических условий;

Вид покрытия контактов – серебро.

Условия эксплуатации

Синусоидальная вибрация:

диапазон частот, Гц 1 – 5000

амплитуда ускорения, м/с² (g) 300 (30)

Акустический шум:

диапазон частот, Гц 50 – 10000

уровень звукового давления, дБ 130

Механический удар многократного действия:

пиковое ударное ускорение, м/с² (g) 350 (35)

длительность действия, мс 1 – 80

Механический удар одиночного действия:

пиковое ударное ускорение, м/с² (g) 1500 (150)

длительность действия, мс 1 – 3

Линейное ускорение, м/с² (g) 1000 (100)

Атмосферное пониженное рабочее давление, Па (мм рт. ст.):

для вилок 133,3·10⁻⁶ (10⁻⁶)

для розеток 5,3·10⁴ (400)

Атмосферное повышенное рабочее давление для вилок, Па (кгс/см²) 29,4·10⁴ (3)

Повышенная рабочая температура среды, °С:

для вилок 100

для розеток 85

Пониженная рабочая температура среды, °С минус 60

Смена температур для вилок (с учетом температуры перегрева контактов), °С от 120 до минус 60

Повышенная относительная влажность для исполнений:

В2.1 – при температуре 35 °С, % 98

УХЛ2.1 – при температуре 25 °С, % 98

Иней и роса, соляной (морской) туман, солнечное излучение, плесневые грибы (все для вилок)

Хвостовики контактов соединителей допускают присоединение проводов сечением, мм²:

для вилок РППМ20 0,14 и 0,35

для розеток РПМ16. 0,35

Вилки РППМ18, РППМ19 имеют хвостовики диаметром 0,8 мм для распайки на печатной плате.

Технические характеристики

Рабочий ток на контакт, А, не более 2

Напряжение, В (ампл.), не более 150

Сопrotивление контактов, МОм, не более. 10

Сопrotивление изоляции, МОм, не менее 5000

Электрическая прочность изоляции, В (ампл.) 800

Емкость между любыми контактами, пФ, не более. 3

Усилие расчленения контактов (гнезд) с контрольным калибром, Н (кгс), не менее 0,2 (0,02)

Усилие расчленения соединителей, Н (кгс) от 14 (1,4) до 80 (8,0)

Минимальная наработка, ч:

для вилок 10000

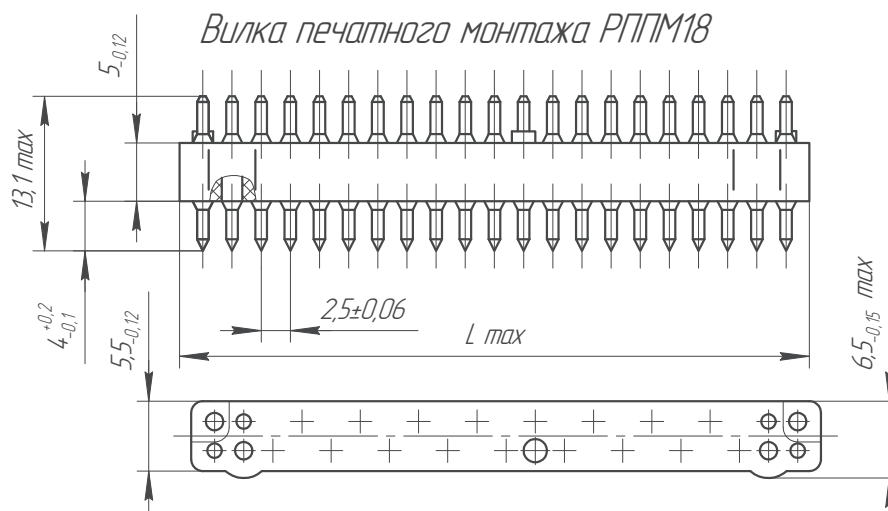
для розеток. 5000

Число сочленений-расчленений 250

Минимальный срок сохраняемости, лет 15

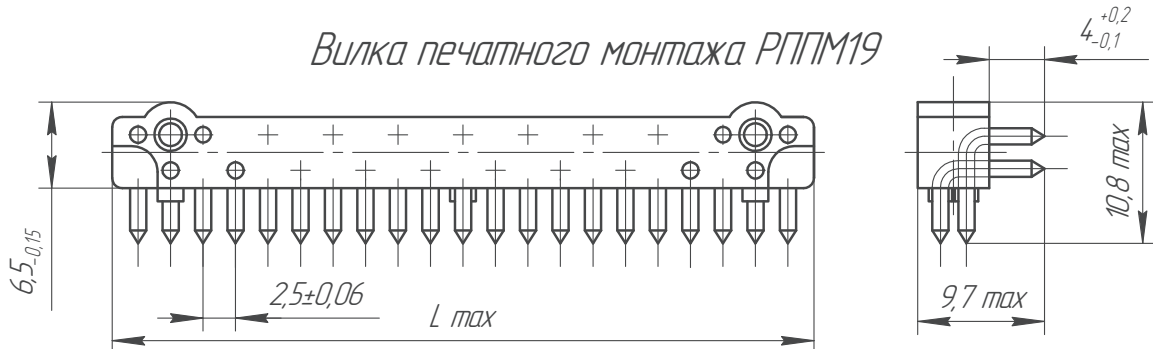
Соответствие вилок розеткам

Условное обозначение		Вилки											
		РППМ18-7Ш1	РППМ19-7Ш1	РППМ18-11Ш11	РППМ19-11Ш1	РППМ20-11Ш2	РППМ18-15Ш1	РППМ19-15Ш1	РППМ18-21-Ш1	РППМ19-21Ш1	РППМ20-21Ш2	РППМ18-31Ш1	РППМ19-31Ш1
Розетки	РПМ16-7Г7	+	+										
	РПМ16-7Г7Е	+	+										
	РПМ16-11Г7			+	+	+							
	РПМ16-11Г7Е			+	+	+							
	РПМ16-15Г7						+	+					
	РПМ16-15Г7Е						+	+					
	РПМ16-21Г7								+	+	+		
	РПМ16-21Г7Е								+	+	+		
	РПМ16-31Г7											+	+
	РПМ16-31Г7Е											+	+



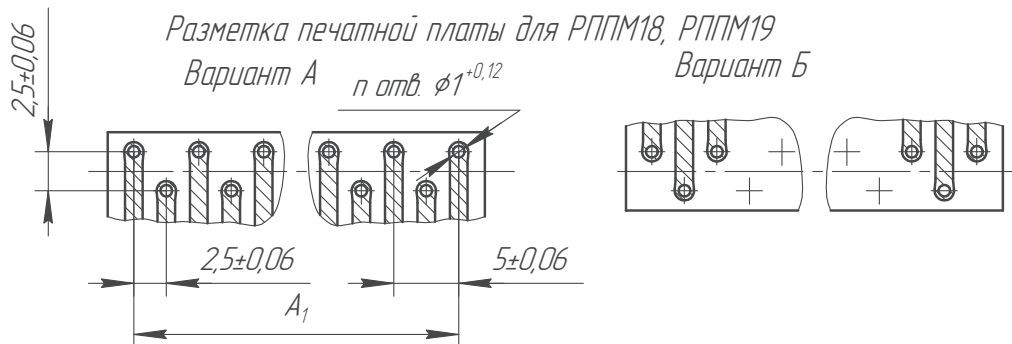
Условное обозначение соединителя	Размеры, мм		Количество отверстий в печатной плате, n	Масса, г, не более
	L max	$A_1 \pm 0,06$		
РППМ18-7Ш1	19	15	7	1,3
РППМ18-11Ш1	29	25	11	2,5
РППМ18-15Ш1	39	35	15	3,8
РППМ18-21Ш1	54	50	21	6,0
РППМ18-31Ш1	79	75	31	7,0

Вилка печатного монтажа РППМ19

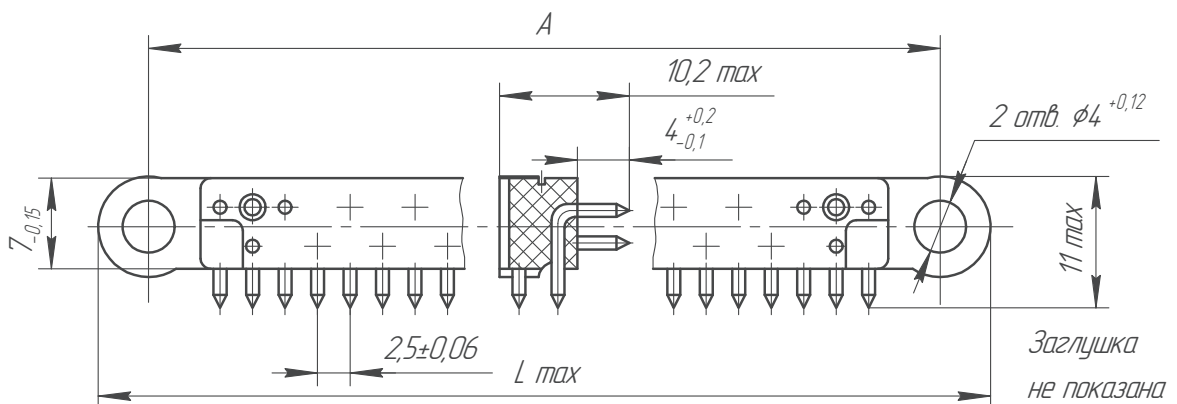


Условное обозначение соединителя	Размеры, мм		Количество отверстий в печатной плате, n	Масса, г, не более
	L max	$A_1 \pm 0,06$		
РППМ19-7Ш1	19	15	7	1,3
РППМ19-11Ш1	29	25	11	2,8
РППМ19-15Ш1	39	35	15	3,0
РППМ19-21Ш1	54	50	21	6,0
РППМ19-31Ш1	79	75	31	7,0

Разметка печатной платы для РППМ18, РППМ19
 Вариант А n отв. $\phi 1^{+0,12}$ Вариант Б

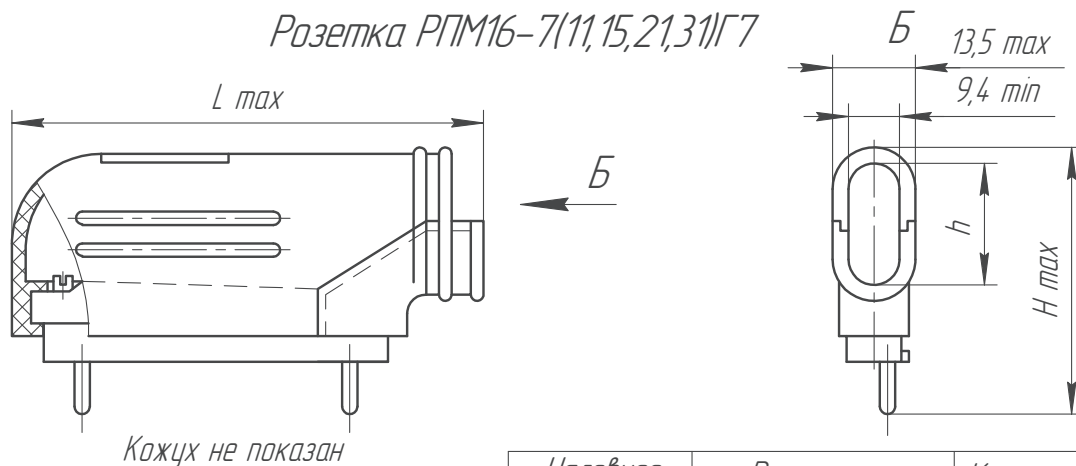


Вилка объемного монтажа РППМ20



Условное обозначение соединителя	Размеры, мм			Количество отверстий в печатной плате, n	Масса, г, не более
	L max	A±0,1	A ₁ ±0,1		
РППМ20-11Ш2	45	37	25	11	3,2
РППМ20-21Ш2	70	62	50	21	7,0

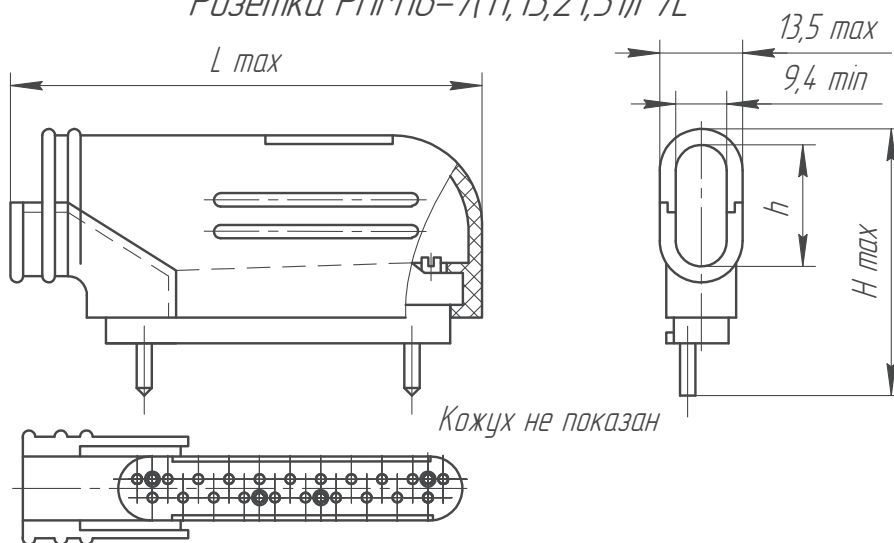
Розетка РПМ16-7(11,15,21,31)Г7



Кожух не показан

Условное обозначение соединителя	Размеры, мм			Количество гнезд, n	Масса, г, не более
	L max	H max	h		
РПМ16-7Г7	39,4	35,4	12 ^{+0,4} _{-1,18}	7	10,0
РПМ16-11Г7	49,4			11	11,0
РПМ16-15Г7	58,3			15	16,0
РПМ16-21Г7	74,4	40,8	17 ^{+0,4} _{-1,18}	21	19,5
РПМ16-31Г7	99,4			31	26,5

Розетка РПМ16-7(11,15,21,31)Г7Е



Кожух не показан

Условное обозначение соединителя	Размеры, мм			Количество гнезд, n	Масса, г, не более
	L max	H max	h		
РПМ16-7Г7Е	39,4	35,4	12 ^{+0,4} _{-1,18}	7	10,0
РПМ16-11Г7Е	49,4			11	11,0
РПМ16-15Г7Е	58,3			15	16,0
РПМ16-21Г7Е	74,4	40,8	17 ^{+0,4} _{-1,18}	21	19,5
РПМ16-31Г7Е	99,4			31	26,5