



## Соединители электрические низкочастотные штепсельные типа **ШК, ШН, ШЩ**

предназначены для соединения отдельных участков гибкого силового четырехжильного кабеля между собой, а также с передвижными и стационарными источниками и приемниками электрической энергии в цепях постоянного и переменного (частотой до 50 Гц) токов при напряжении до 400 В

### Обозначение

**Вилка (Розетка) ШК(Н,Щ)-4(3)х60(15,25,100) В**

**ОДК.566.000 ТУ, где**

ШК (Н, Щ) – соединитель штепсельный кабельный (настенный, щитовой);

4 (3) – количество контактов;

60 (15, 25, 100) - сила тока на контакт;

В – всеклиматическое исполнение В2.1 по ГОСТ 15150-69;

отсутствие буквы – УХЛ2.1 по ГОСТ 15150-69;

ОДК.566.000 ТУ – обозначение технических условий;

Вид покрытия контактов: без покрытия – для исполнения УХЛ, серебро – для исполнения В

### Условия эксплуатации

Повышенная рабочая температура, °С:

для исполнения УХЛ ..... 50

для исполнения В ..... 80

Пониженная рабочая температура, °С ..... минус 50

Смена температур, °С:

для исполнения УХЛ ..... от 70 до минус 50

для исполнения В ..... от 100 до минус 50

Повышенная относительная влажность воздуха, %:

для исполнения В при температуре 35°С ..... 98

для исполнения УХЛ при температуре 25 °С ..... 98

Иней и роса (исполнения В в сочлененном состоянии)

Дождь (соединители кабельные исполнения В в сочлененном состоянии)

Динамическая пыль (исполнения В в сочлененном состоянии)

Хвостовики контактов соединителей (вилки, розетки) допускают присоединение кабелей

сечением жил, мм<sup>2</sup>, не менее:

на токи 15 и 25 А ..... 6

на токи 60 и 100 А ..... 10

Хвостовики контактов соединителей (вилки, розетки) обеспечивают прочное соединение

с жилой кабеля зажимным винтом.

Хвостовики контактов для крепления жил кабеля имеют отверстия диаметром, мм:

у соединителей на 15 А ..... 4,2

у соединителей на 25 А ..... 5,5

у соединителей на 60 и 100 А ..... 8,5

### Технические характеристики

Сила тока, А ..... 15; 25; 60; 100

Напряжение, В (ампл.), не более ..... 400

Сопrotивление контактов, МОм, не более:

для соединителей на 60 А исполнения УХЛ ..... 1

для соединителей на 25 А исполнения УХЛ ..... 3

для соединителей на 15 А исполнения УХЛ ..... 5

для соединителей исполнения В (всех типоконструкций) ..... 1

Электрическая прочность изоляции, В (ампл.) ..... 1600

Сопrotивление изоляции, МОм, не менее ..... 5000

Усилие расчленения соединителей указаны в таблице 1:

Таблица 1

Наименование	Усилие расчленения соединителей, Н (кгс)	
	Исполнение УХЛ	Исполнение В
Соединитель на 15 А	10 – 300 (1 – 30)	10 – 250 (1 – 25)
Соединитель на 25 А	30 – 350 (3 – 35)	30 – 300 (3 – 30)
Соединитель на 60 А	50 – 400 (5 – 40)	50 – 350 (3 – 35)
Соединитель на 100 А	—	50 – 300 (5 – 30)

Число сочленений-расчленений .....1000

Минимальная наработка, ч .....30000

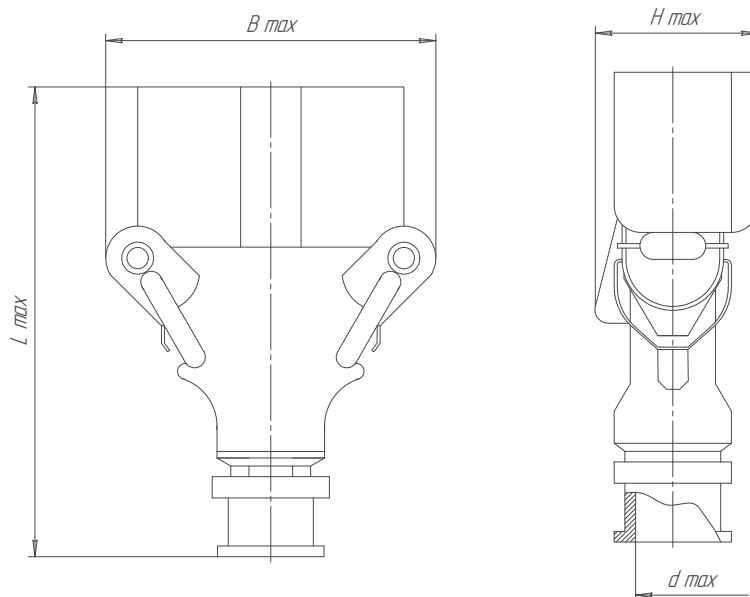
Минимальный срок сохраняемости, лет .....25

**Соответствие вилок розеткам**

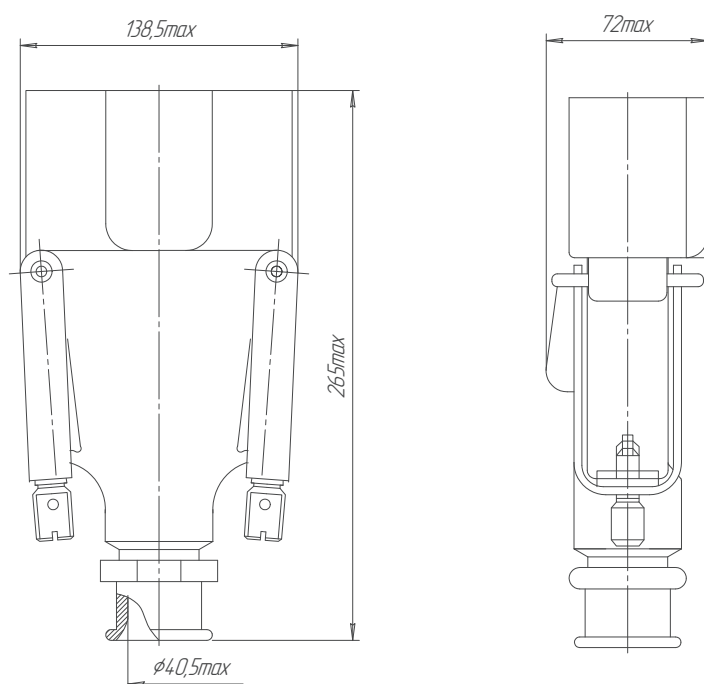
Условное обозначение	Розетка						
	ШК-4x15	ШЩ-4x15	ШК-4x25	ШЩ-4x25	ШК-4x60	ШЩ-4x60	ШК-4x60 (запор скобой)
Вилка	ШК-4x15	+	+				
	ШЩ-4x15	+					
	ШК-4x25			+	+		
	ШЩ-4x25			+			
	ШК-4x60					+	+
	ШЩ-4x60					+	
	ШК-4x60 (запор скобой)						+

Условное обозначение	Розетка									
	ШК-4x15-В	ШЩ-4x15-В	ШН-4x15-В	ШК-4x25-В	ШЩ-4x25-В	ШК-4x60-В	ШЩ-4x60-В	ШК-3x100-В	ШЩ-3x100-В	
Вилка	ШК-4x15-В	+	+	+						
	ШЩ-4x15-В	+								
	ШН-4x15-В	+								
	ШК-4x25-В				+	+				
	ШЩ-4x25-В				+					
	ШК-4x60-В						+	+		
	ШЩ-4x60-В						+			
	ШК-3x100-В								+	+
	ШЩ-3x100-В								+	

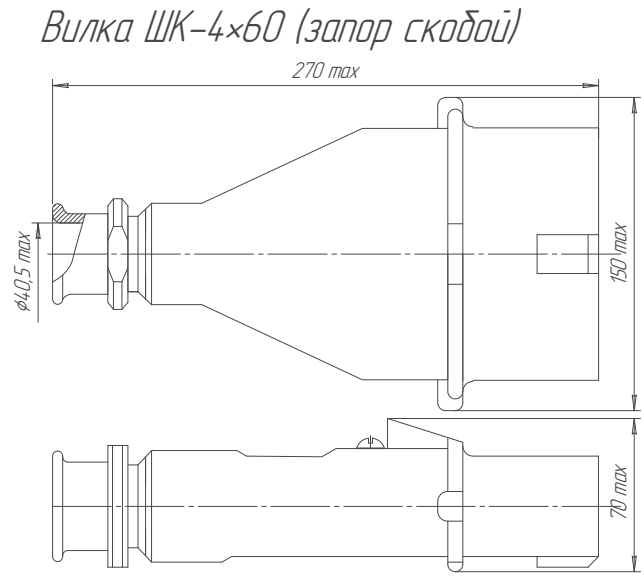
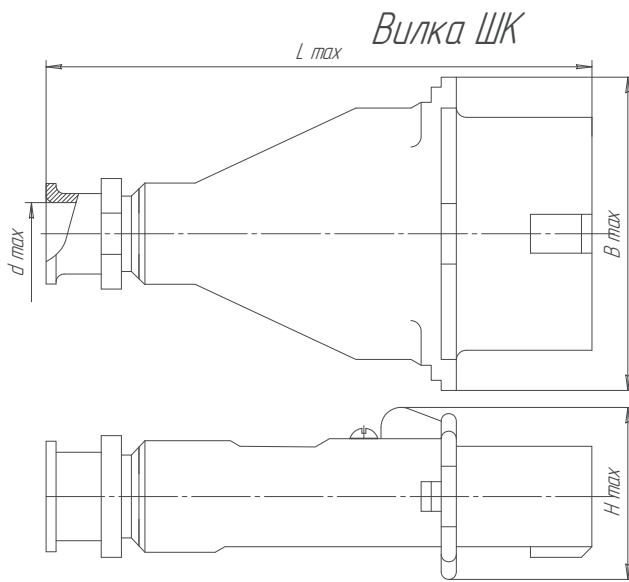
*Розетка ШК*



*Розетка ШК-4x60 (запор скобой)*



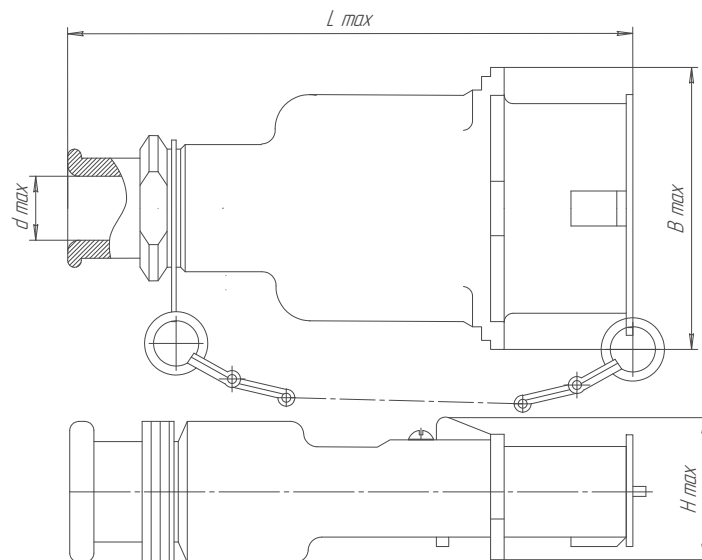
<i>Условное обозначение соединителя</i>	<i>L max</i>	<i>B max</i>	<i>H max</i>	<i>d max</i>	<i>Масса, кг</i>
<i>Розетка ШК-4x15</i>	205	100,1	58,25	25,5	1,0
<i>Розетка ШК-4x25</i>	222	120	65,75	25,5	1,6
<i>Розетка ШК-4x60</i>	265	139	72	40,5	2,2
<i>Розетка ШК-4x60 (запор скобой)</i>	-	-	-	-	2,0



Условное обозначение соединителя	<i>L max</i>	<i>B max</i>	<i>H max</i>	<i>d max</i>	Масса, кг
Вилка ШК-4×15	199	108	58	25,5	0,8
Вилка ШК-4×25	220	129	66	25,5	1,9
Вилка ШК-4×60	270	150	72	40,5	1,8

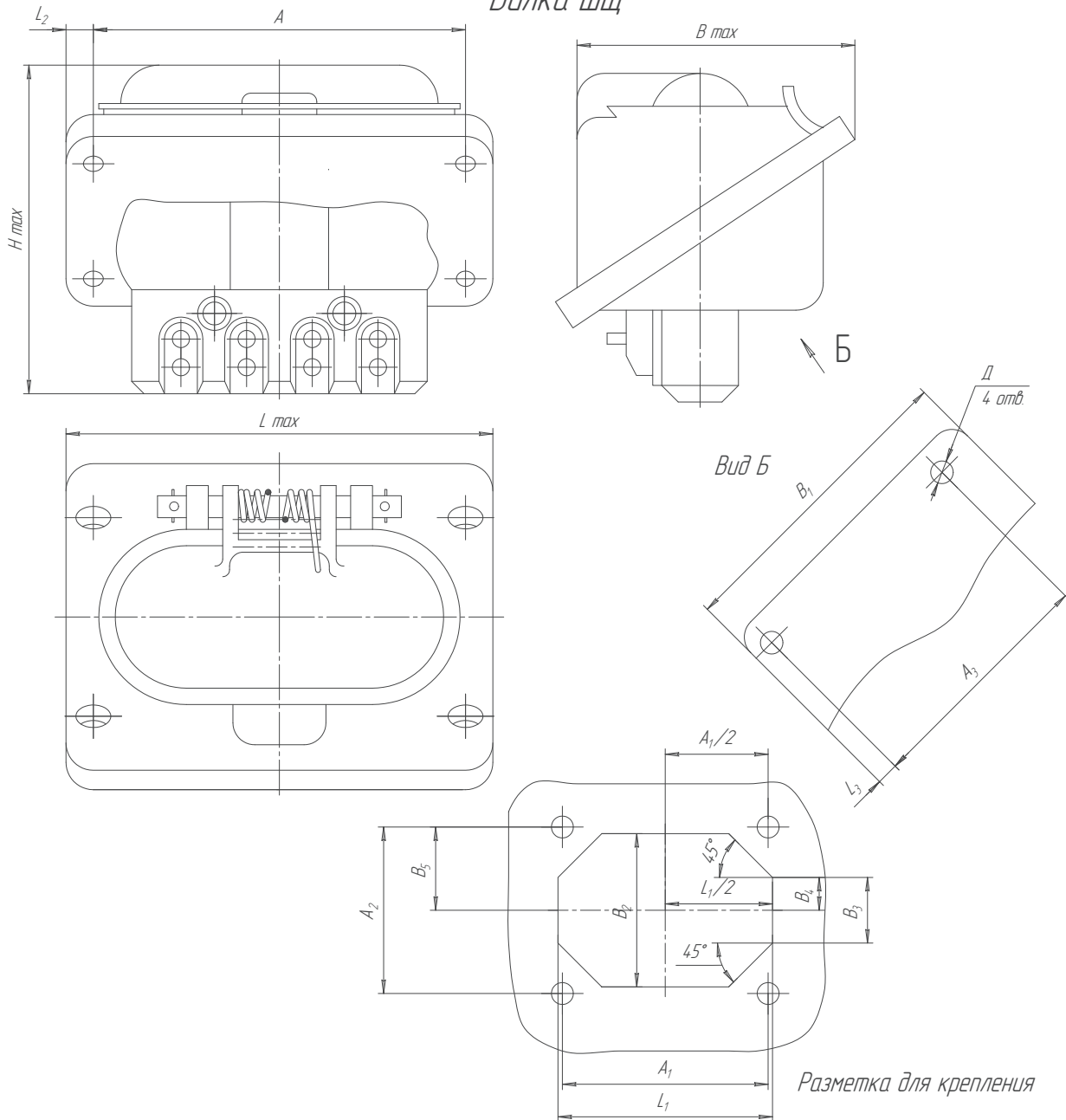
Условное обозначение соединителя	Масса, кг
Вилка ШК-4×60 (запор скобой)	1,8

*Вилка ШК (В)*



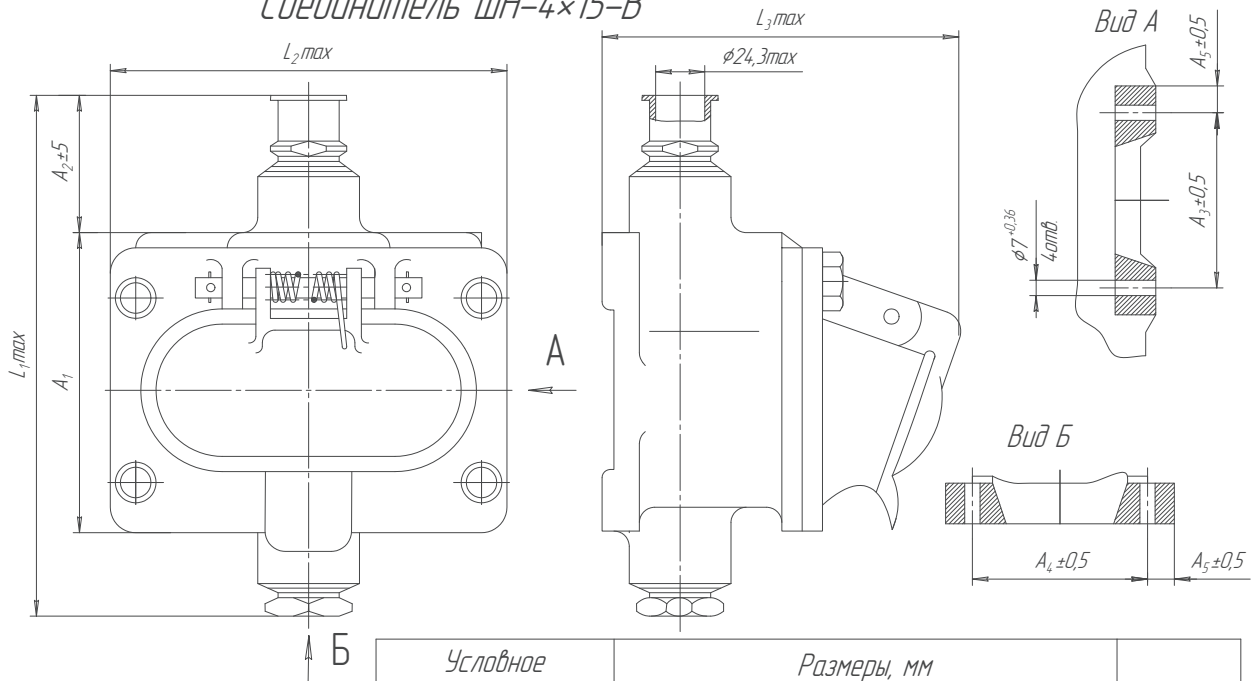
Условное обозначение соединителя	<i>L max</i>	<i>B max</i>	<i>H max</i>	<i>d max</i>	Масса, кг
Вилка ШК-4×15-В	210	108	58	24,3	0,9
Вилка ШК-4×25-В	230	129	65		2,0
Вилка ШК-4×60-В	270	150	72	38,5	1,9
Вилка ШК-3×100-В					1,8

Вилка ШЩ



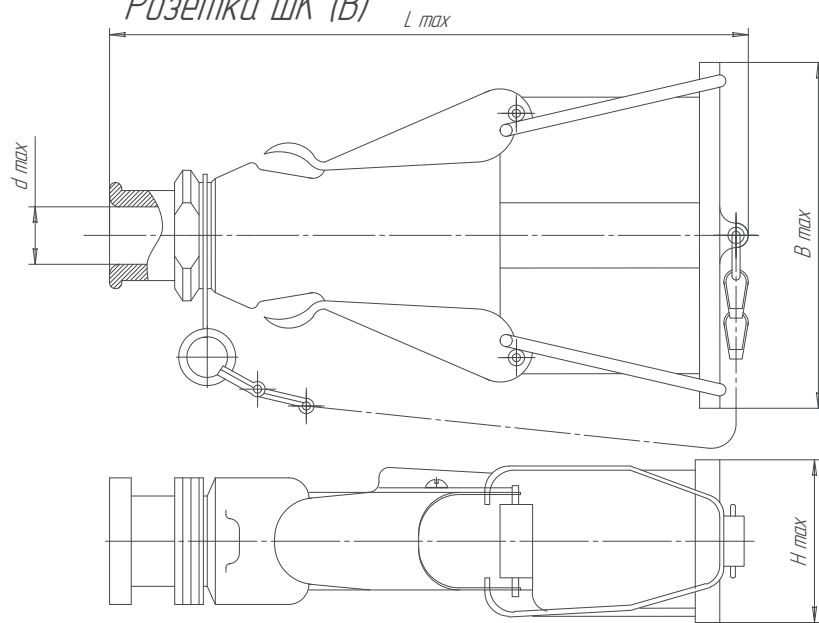
Условное обозначение соединителя	L max	B max	H max	L1	L2		L3		B1		B2	B3	B4	B5	A		A1		A2		A3		D	Масса, кг
					Ном	Пред откл	Ном	Пред откл	Ном	Пред откл					Ном	Пред откл	Ном	Пред откл	Ном	Пред откл	Ном	Пред откл		
Вилка ШЩ-4×15 Вилка ШЩ-4×15-В	117	92	101	108	7,5		7,5		100		82	40	23	42,5	100	±0,5	100	±0,4	85		85		7	0,9
Вилка ШЩ-4×25 Вилка ШЩ-4×25-В	162	106	113	132	10	±0,5	18	±0,5	116	±2	92	50	30	44	140		140		80	±0,4	80	±1	10	1,5
Вилка ШЩ-4×60 Вилка ШЩ-4×60-В	182	122	123	156	9,5		17		134		100	52	30	53	160	±1	160	±0,6	100		100		10	1,5
Вилка ШЩ-3×100-В	182	122	123	156	9,5		17		134		100	52	30	53	160		160		100		100		10	1,4

Соединитель ШН-4×15-В

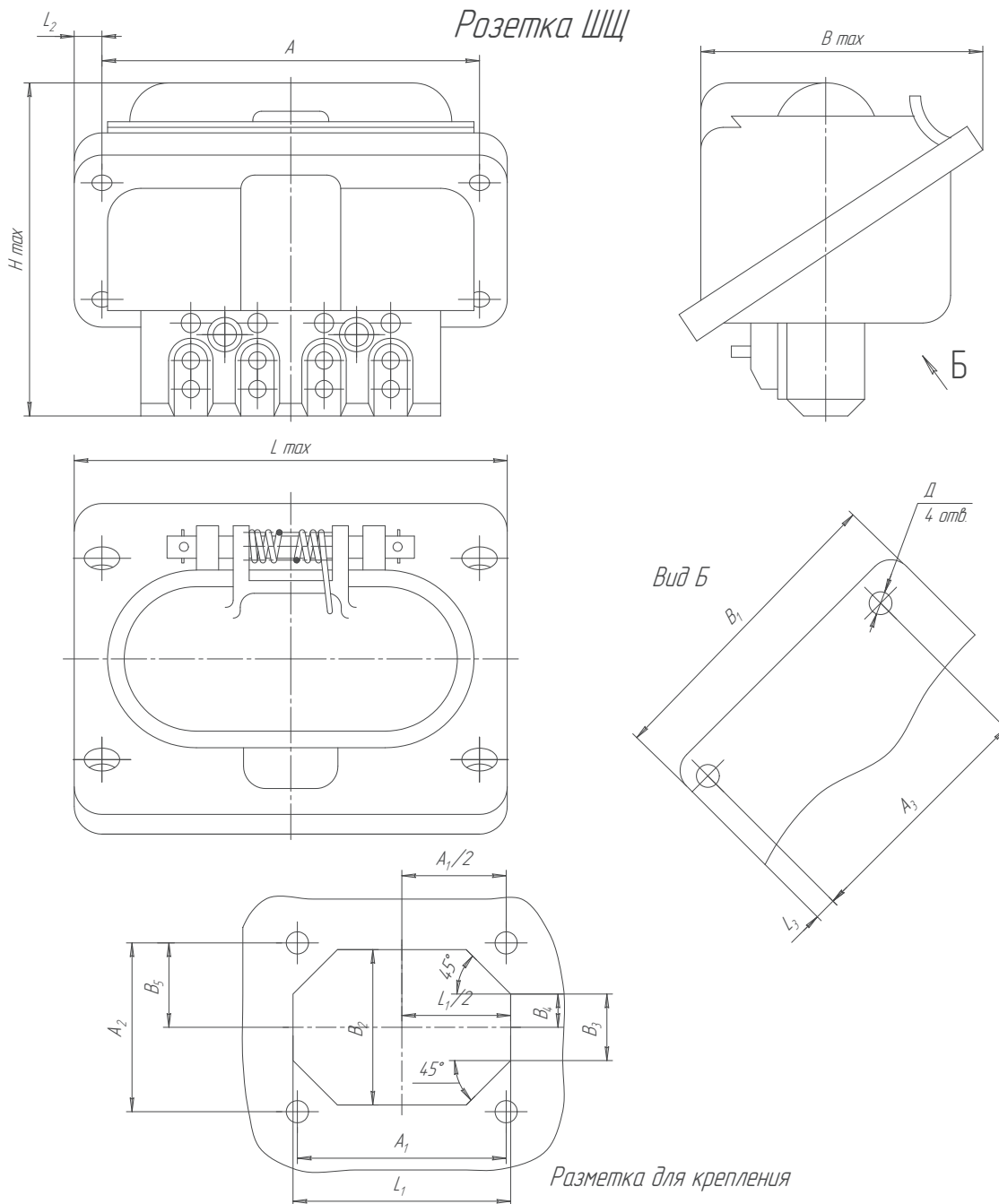


Условное обозначение соединителя	Размеры, мм								Масса, кг
	L <sub>1</sub>	L <sub>2</sub>	L <sub>3</sub>	A <sub>1</sub>	A <sub>2</sub>	A <sub>3</sub>	A <sub>4</sub>	A <sub>5</sub>	
Вилка ШН-4×15-В	223	117	155	100±2	68	85	100	7,5	1,3
Розетка ШН-4×15-В	215	112	150	98±1	65	82	90	8,0	1,6

Розетка ШК (В)



Условное обозначение соединителя	L max	B max	H max	d max	Масса, кг
Розетка ШК-4×15-В	220	116	62	24,3	1,3
Розетка ШК-4×25-В	237	137	69	24,3	1,9
Розетка ШК-4×60-В	280	158	77	38,5	2,5
Розетка ШК-3×100-В	280	158	77	38,5	2,4



Условное обозначение соединителя	L max	B max	H max	L1	L2		L3		B1		B2	B3	B4	B5	A		A1		A2		A3		D	Масса, кг
					Ном	Пред откл.	Ном	Пред откл.	Ном	Пред откл.					Ном	Пред откл.	Ном	Пред откл.	Ном	Пред откл.	Ном	Пред откл.		
Розетка ШЩ-4×15	112	86	103	98	8	8	90	70	30	15	32	94	94	74	74	±0,8	7	0,7						
Розетка ШЩ-4×15-В																			0,8					
Розетка ШЩ-4×25	162	97	113	122	10	±0,5	13	±0,5	106	±2	84	54	27	38	140	±1	140	±0,6	80	80	±0,4	10	±0,5	2,2
Розетка ШЩ-4×25-В																								
Розетка ШЩ-4×60	152	106	119	138	10	18	116	98	40	18	39	130	130	85	85	±1	10	2,5						
Розетка ШЩ-4×60-В																			2,5					
Розетка ШЩ-3×100-В	152	106	119	138	10	18	116	98	40	18	39	130	130	85	85	±0,6	10	2,4						