

Спутники-носители СН и СНГ

Предназначены для использования в качестве операционной, межоперационной тары для интегральных схем (ИС) в корпусах согласно таблицы 1 и для бескорпусных ИС на гибких носителях согласно таблицы 2

Таблица 1

Спутник-носитель	Шифр типоразмера корпуса по ГОСТ 17467-88	Контактное устройство
СН14/1,25	4105.14	УКУ2-1А, УКУ2-1М
СН16/1,25	4112.16	УК3-1
СН24/1,25	4118.24	УК5-1
СН24/1,25-1	4205Ю.24-5	УК24-4С-1
СН28/1,25	4119.28	УК28-2
СН48/1,25	4134.48, 2205.48 в планарном исполнении	УК7-1
СН16/1-1	5116.16	УК16-4С-1
СН16/1	5117.16	УК16-4С
СН24/1	5122.24	УК24-4С
СН28/1	5126.28, 5120.18	УК28-4С, УК18-4С
СН42/1	5130.42, 5123.24	УК42-4С, УК24-2С
СН42/1-1	5130.42, 5123.24	УК42-4С, УК24-4С
СН44/1,25	4202.44-2	УК44-4С
СН48/1	5133.48	УК48-4С
СН64/1	5134.64	УК64-4С
СН64/1,25	4135.64	УК64-2
СН68/1,25-1	4209.68-2	УК68-4С-1
СН88/0,625	4235.88-1	УК88-4С
СН108/0,625	4226.108-2	УК108-4С
СН132/0,625	4229.132-3	УК132-4С, УК132-4С1
СН156/0,625	4234Ю.156-1	УК156-4С
СН208/0,625	4236.208-1	УК208-4С
СН14/1,25-1	4105.14	УКУ2-1А, УКУ2-1М
СН42/1,25	4151.42	УК42-1
СН108/0,625-1	4226.108	УК108-4С, УК84-4С, УК68-4С-2

Таблица 2

Спутник-носитель	Тип микросхемы по ОСТ В 11 0546-89
СНГ48/1,25	1 — 6
СНГ48/1,25-1	1 — 6
СНГ48/1,25-А	1 — 6
СНГ64/1,25	7 — 9
СНГ64/1,25-А	7 — 9

Обозначение:

Спутник-носитель СН (СНГ) 14(16,24,28,42,44,48,64,68,88,108,132,156,208) /1(1,25;0,625)-1-А

ТУ У 3.53-14312016-403-94, где:

СН — спутник-носитель для ИС в корпусах;

СНГ — спутник-носитель для бескорпусных ИС на гибких носителях;

14(16,24,28,42,44,48,64,68,88,108,132,156,208) — количество пазов под выводы корпуса ИС, или количество выводов на носителе бескорпусной ИС;

1(1,25;0,625) — шаг пазов под выводы корпуса ИС, или шаг выводов в зоне контактирования носителя бескорпусной ИС;

1 — вариант исполнения;

А — крышка и корпус спутника-носителя изготовлены из антистатической пластмассы;

ТУ У 3.53-14312016-403-94, — обозначение технических условий;

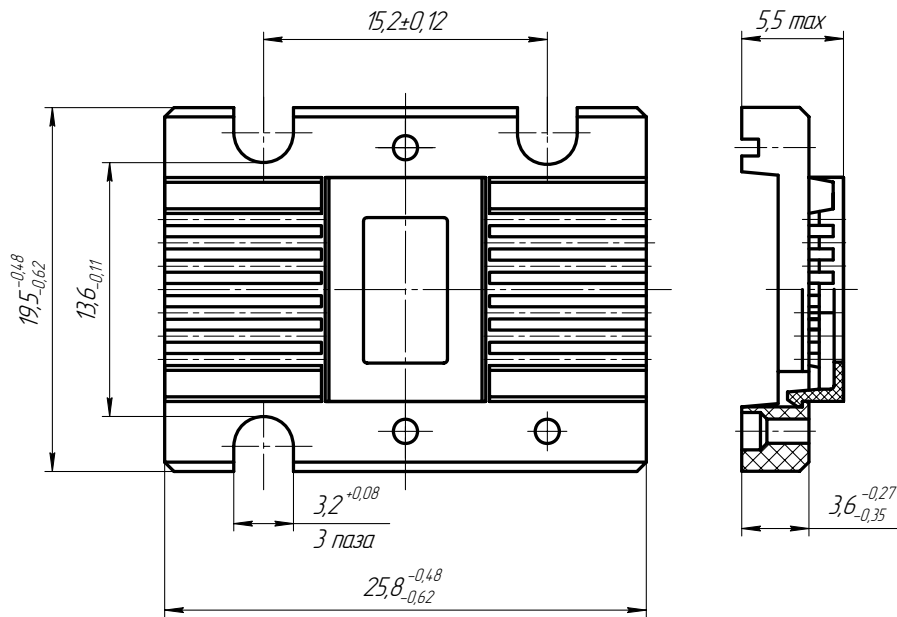
Вид климатического исполнения — УХЛ 4 по ГОСТ 15150-69

Условия эксплуатации:

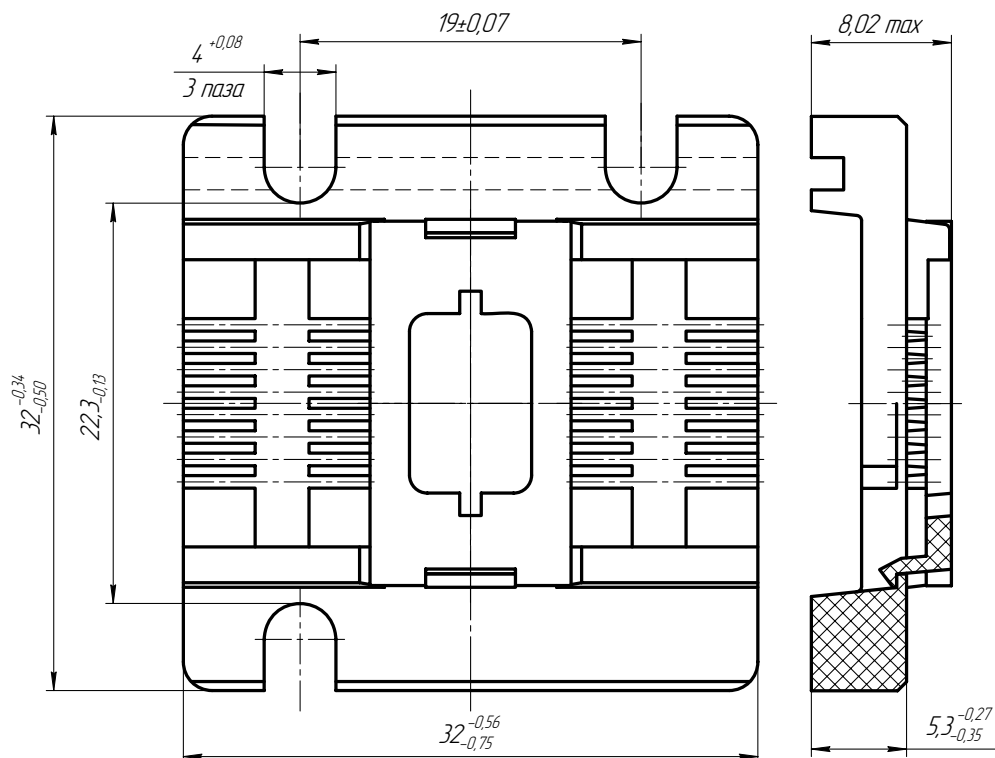
Повышенная рабочая температура среды, °С150
Пониженная рабочая температура среды, °Сминус 60

Технические характеристики:

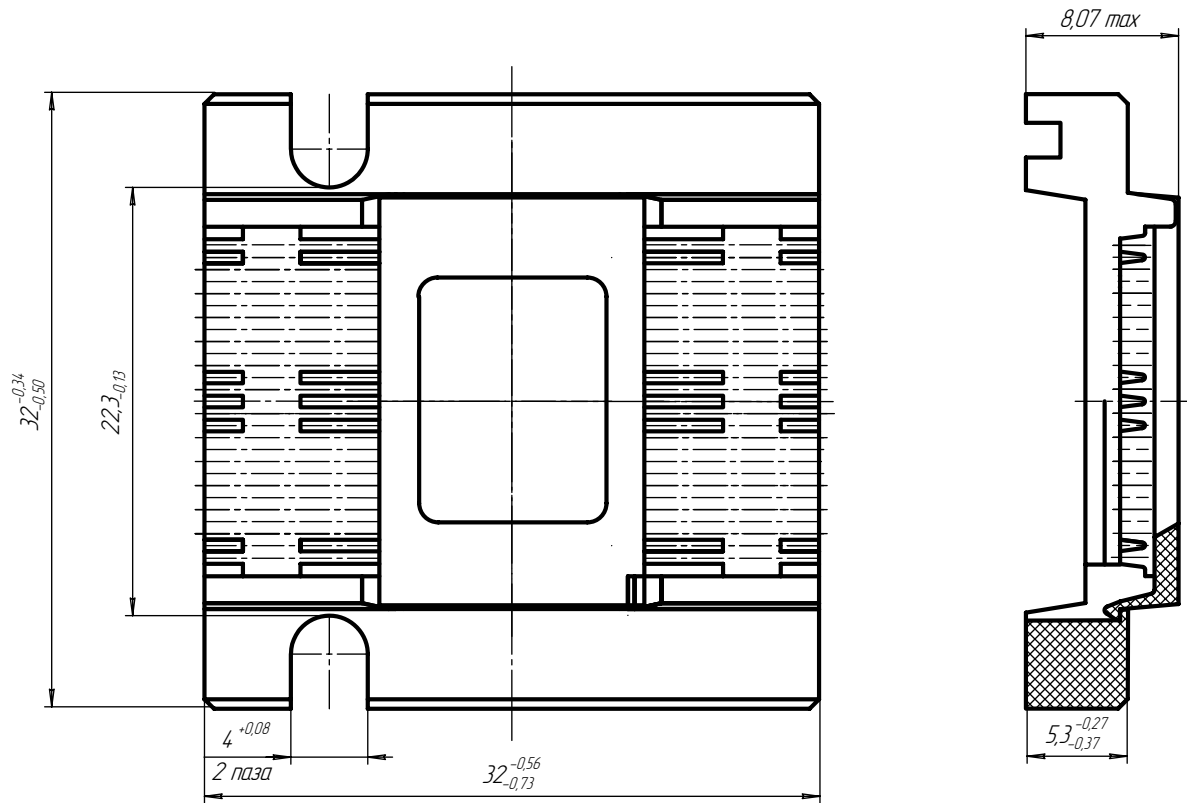
Количество циклов монтаж-демонтаж крышки с корпусом, не менее30
Срок сохраняемости, лет, не менее5



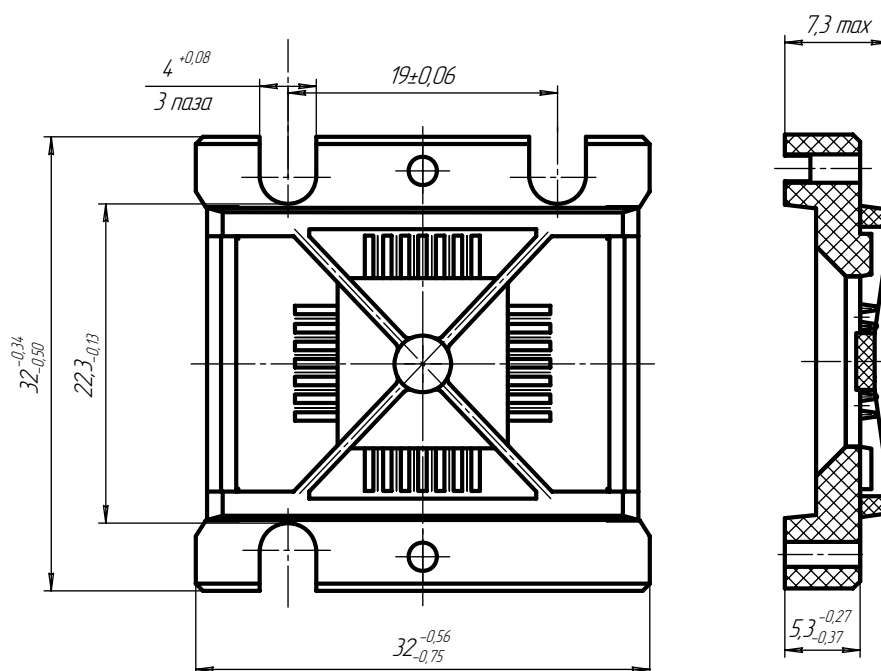
Спутники-носители СН14/1,25, СН14/1,25-1



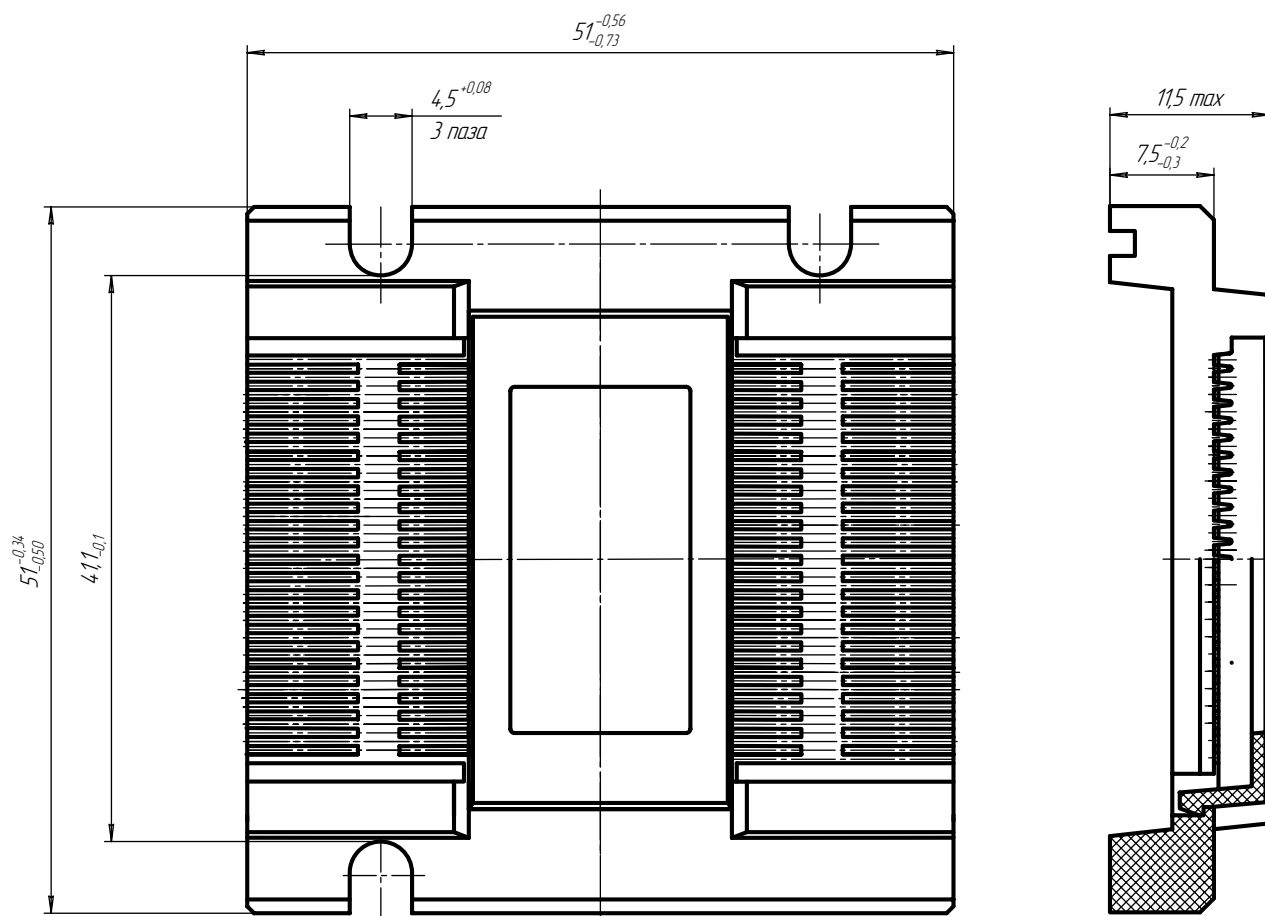
Спутник-носитель СН16/1,25



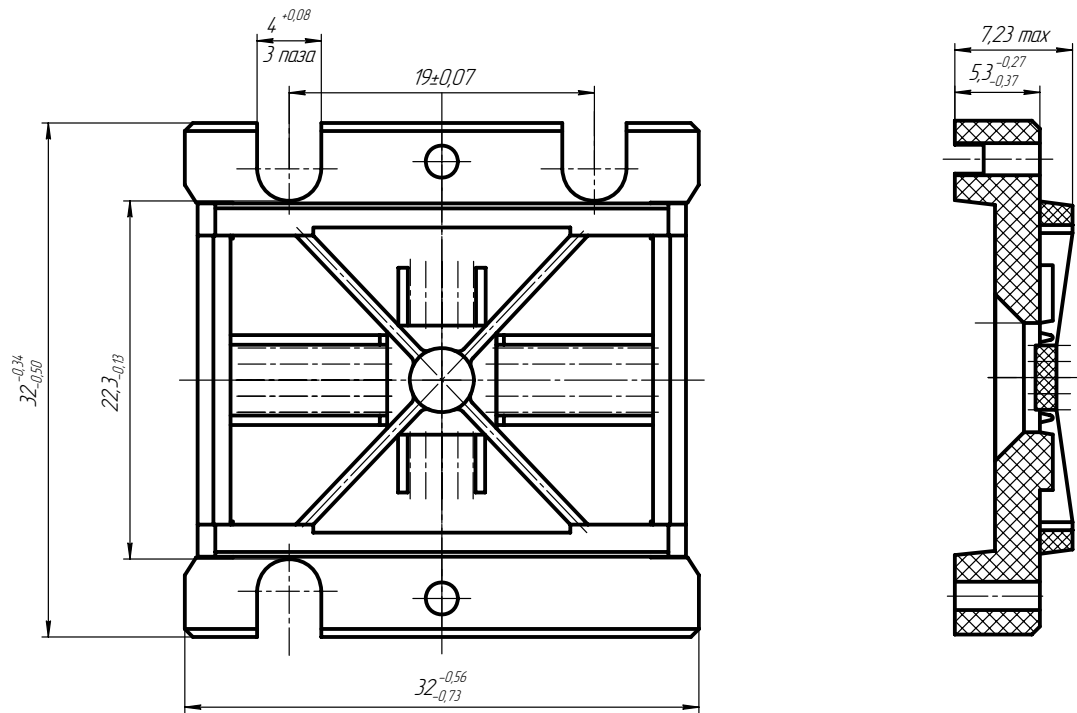
Спутники-носители СН24/1,25; СН28/1,25



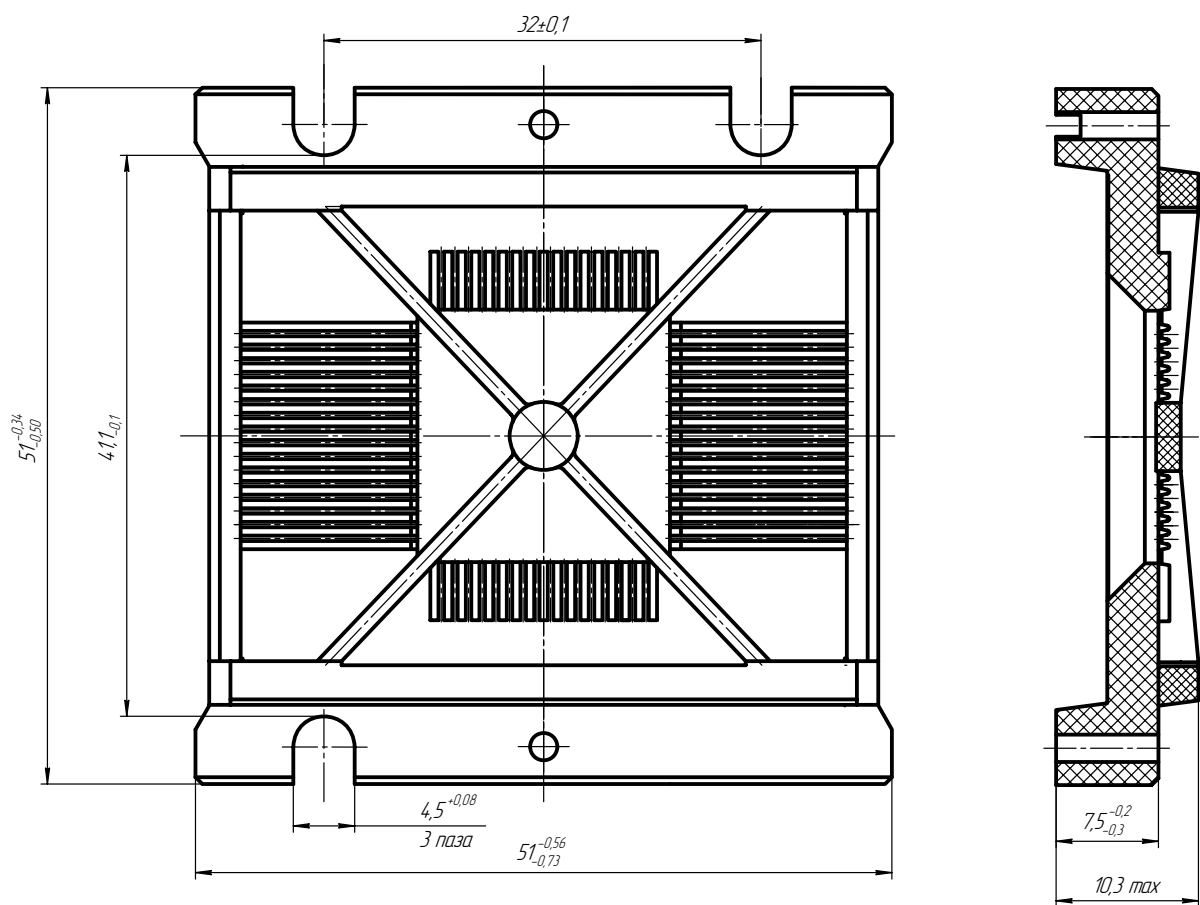
Спутник-носитель СН24/1,25-1



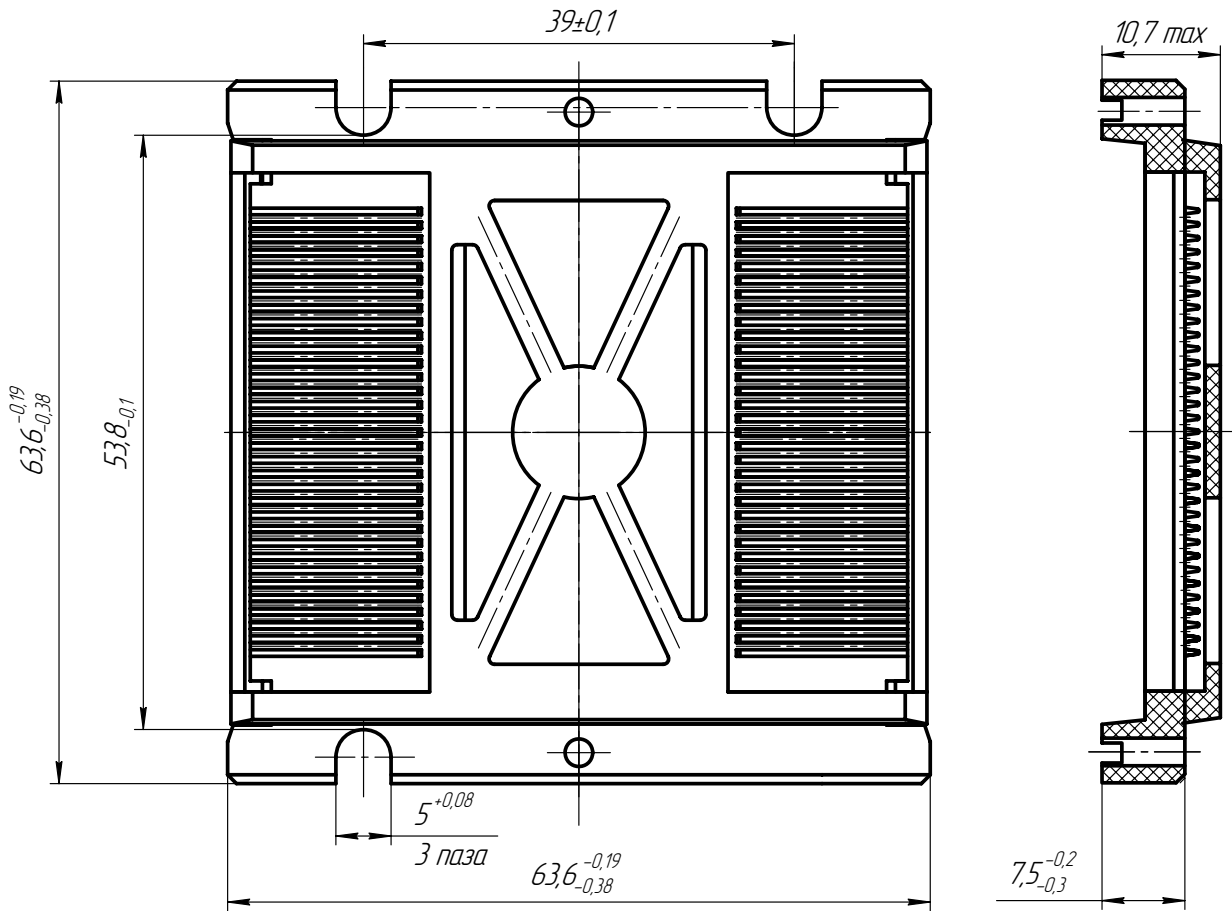
Спутник-носитель СН48/125



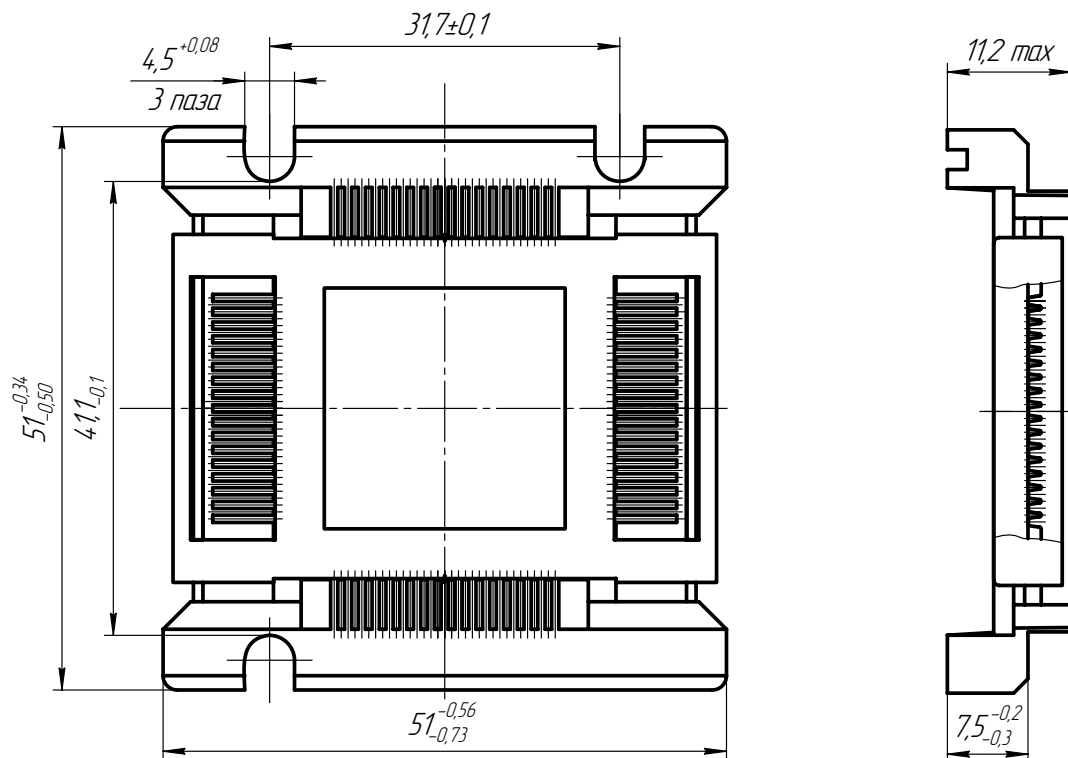
Спутники-носители СН16/1-1; СН16/1; СН24/1; СН28/1; СН42/1; СН42/1-1; СН48/1



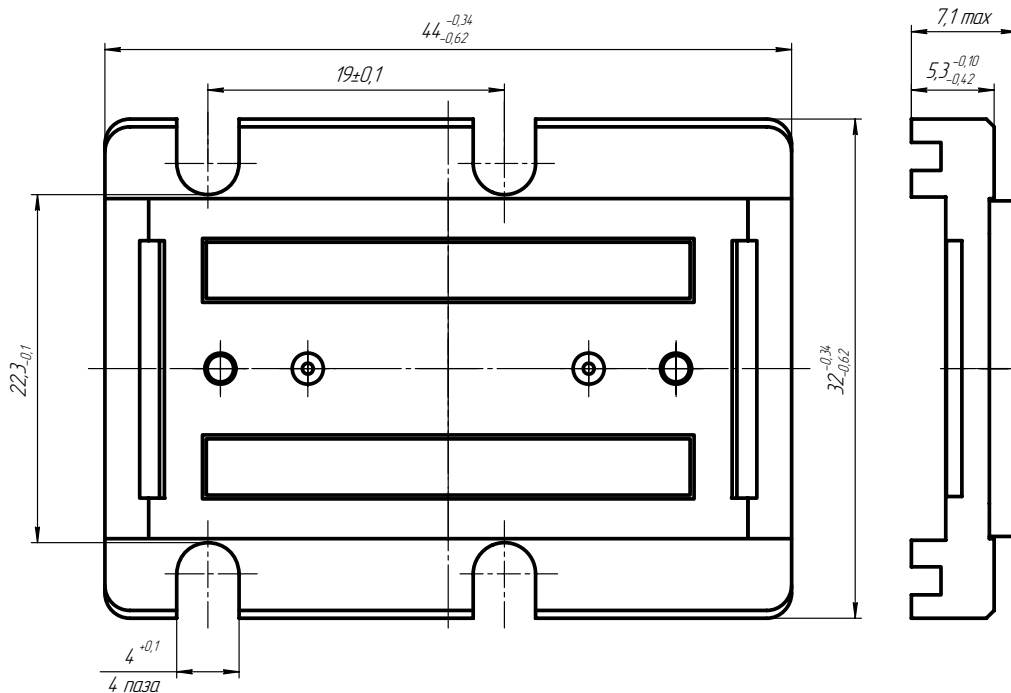
Спутник-носитель СН64/1



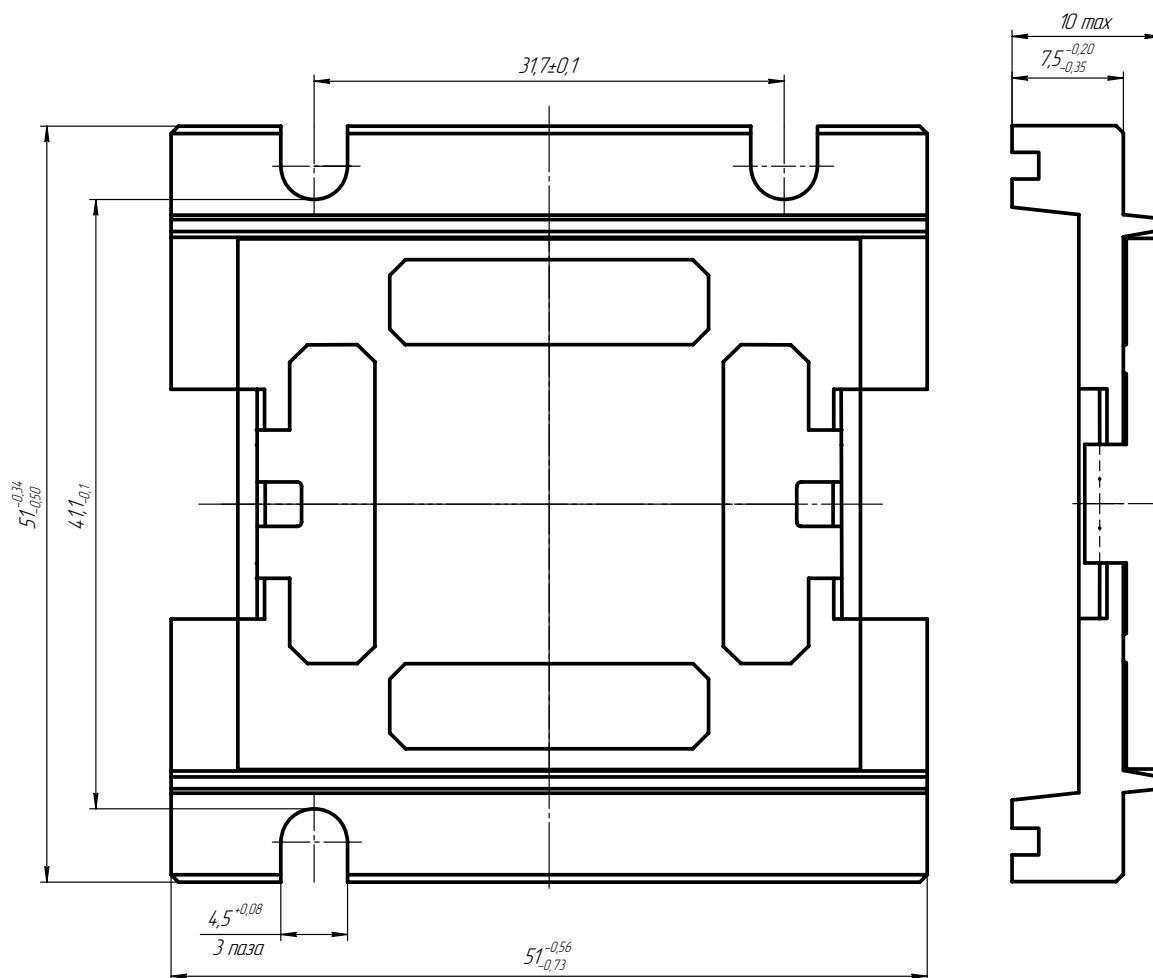
Спутник-носитель СН64/1,25



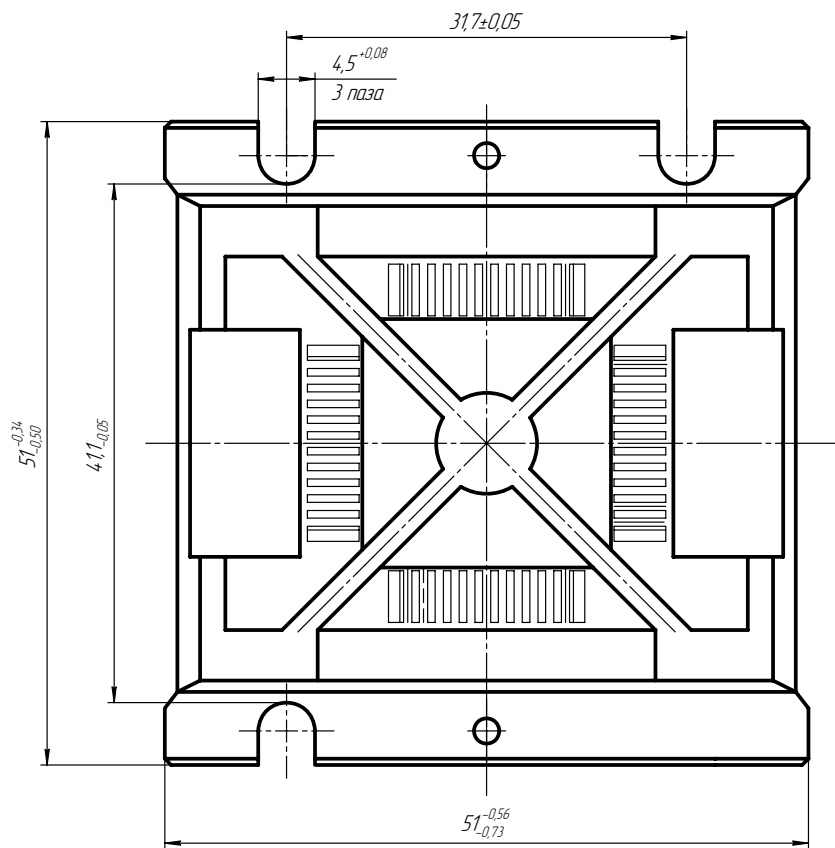
Спутник-носитель СН68/1,25-1



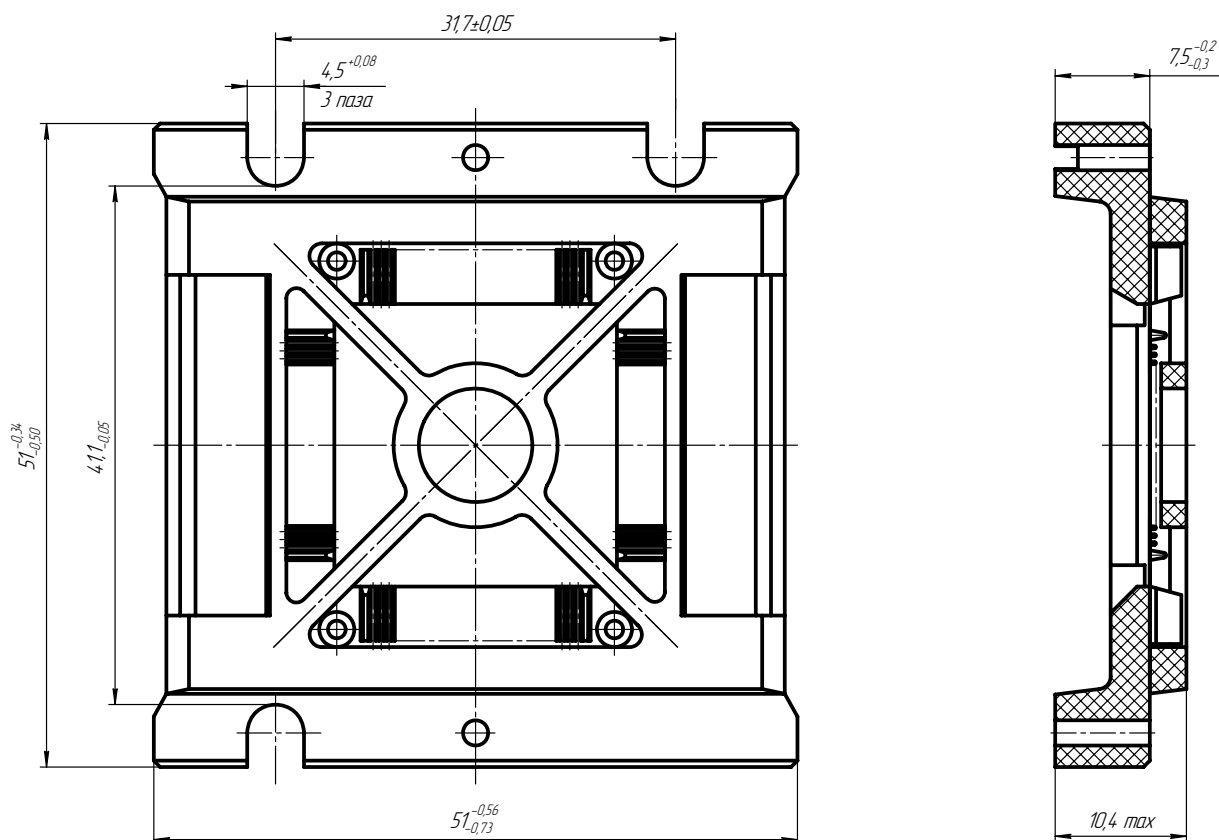
Спутники-носители СНГ 48/1,25, СНГ 48/1,25-1, СНГ 48/1,25-А



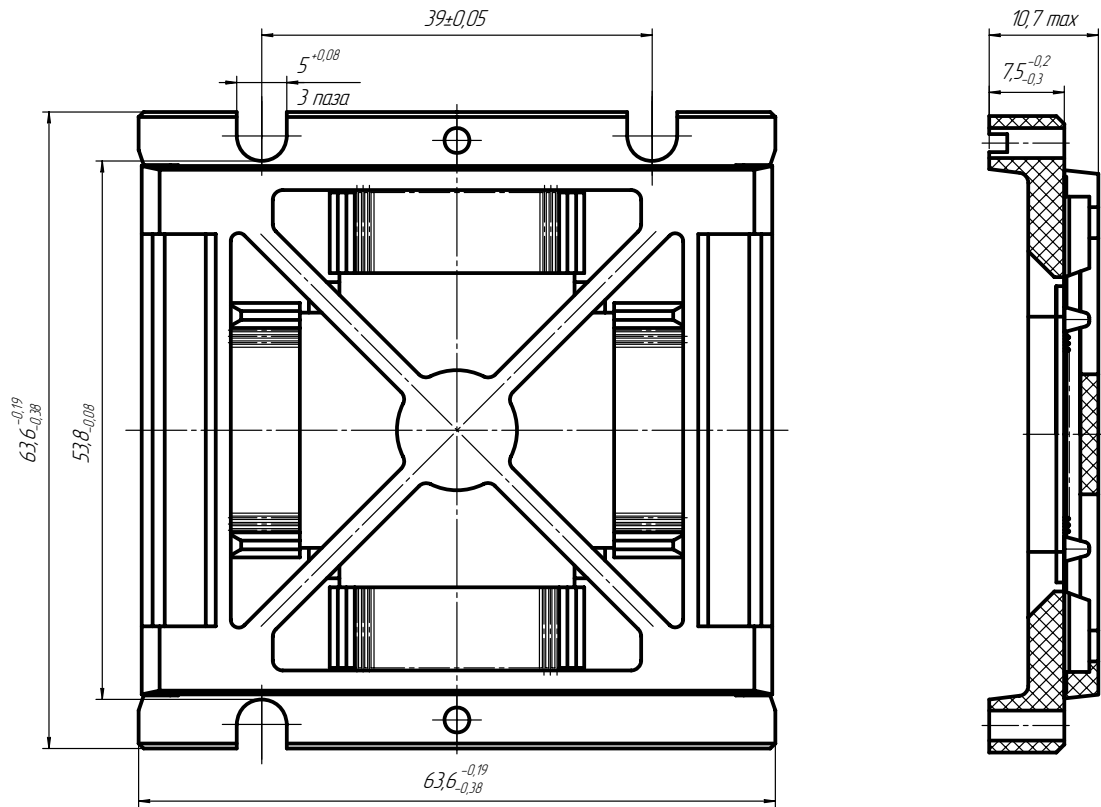
Спутники-носители СНГ 64/1,25, СНГ 64/1,25-А



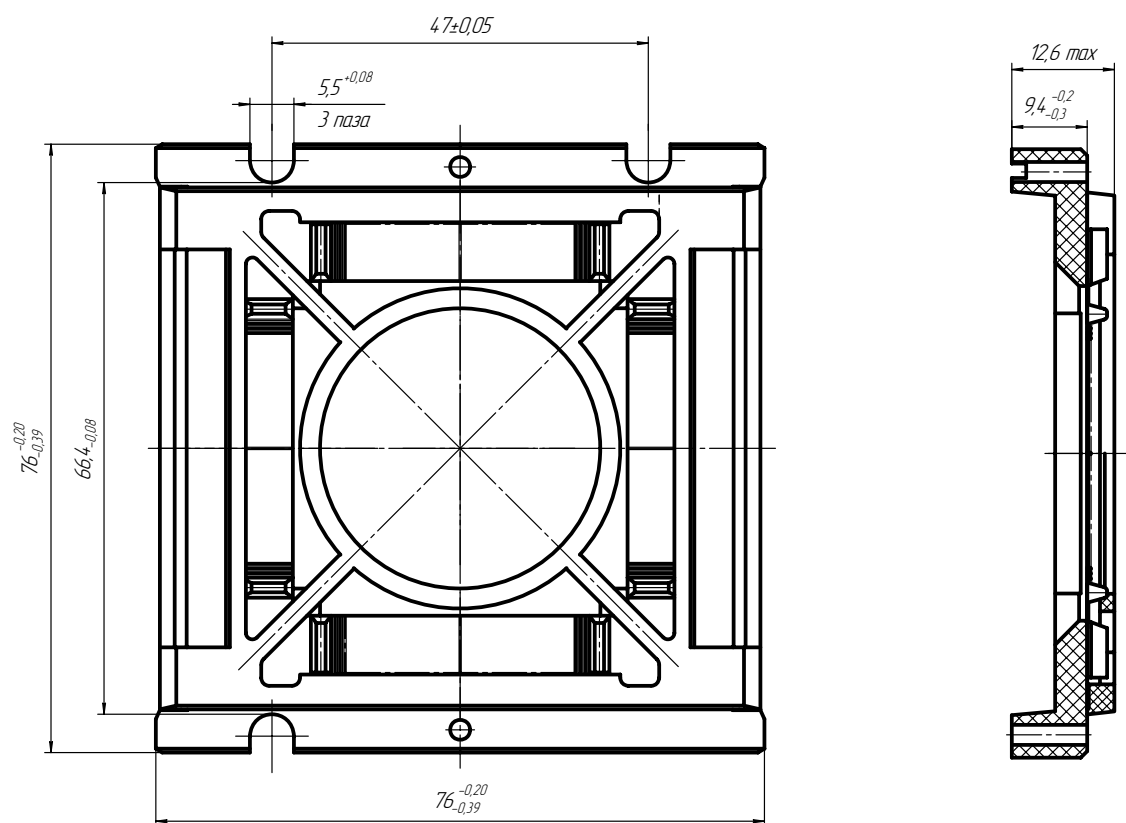
Спутник-носитель СН44/1,25



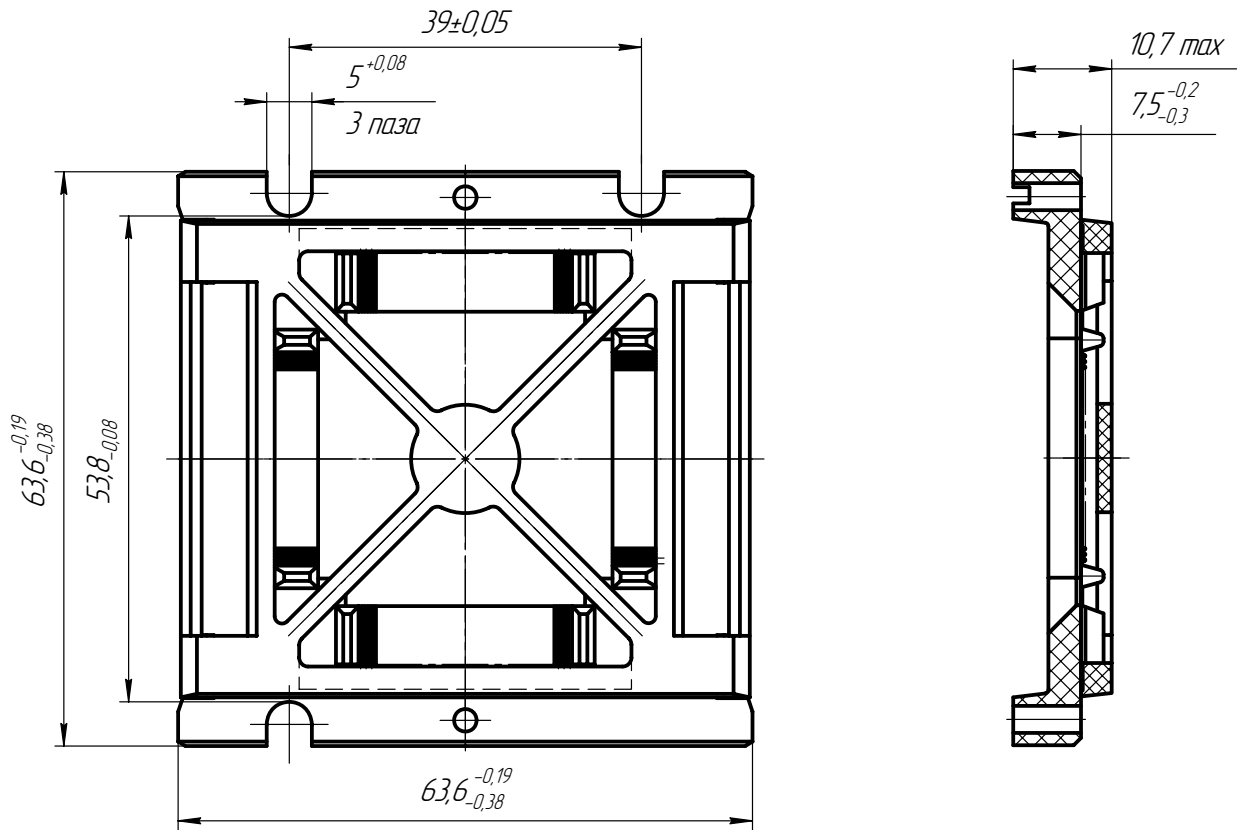
Спутники-носители СН88/0,625; СН108/0,625



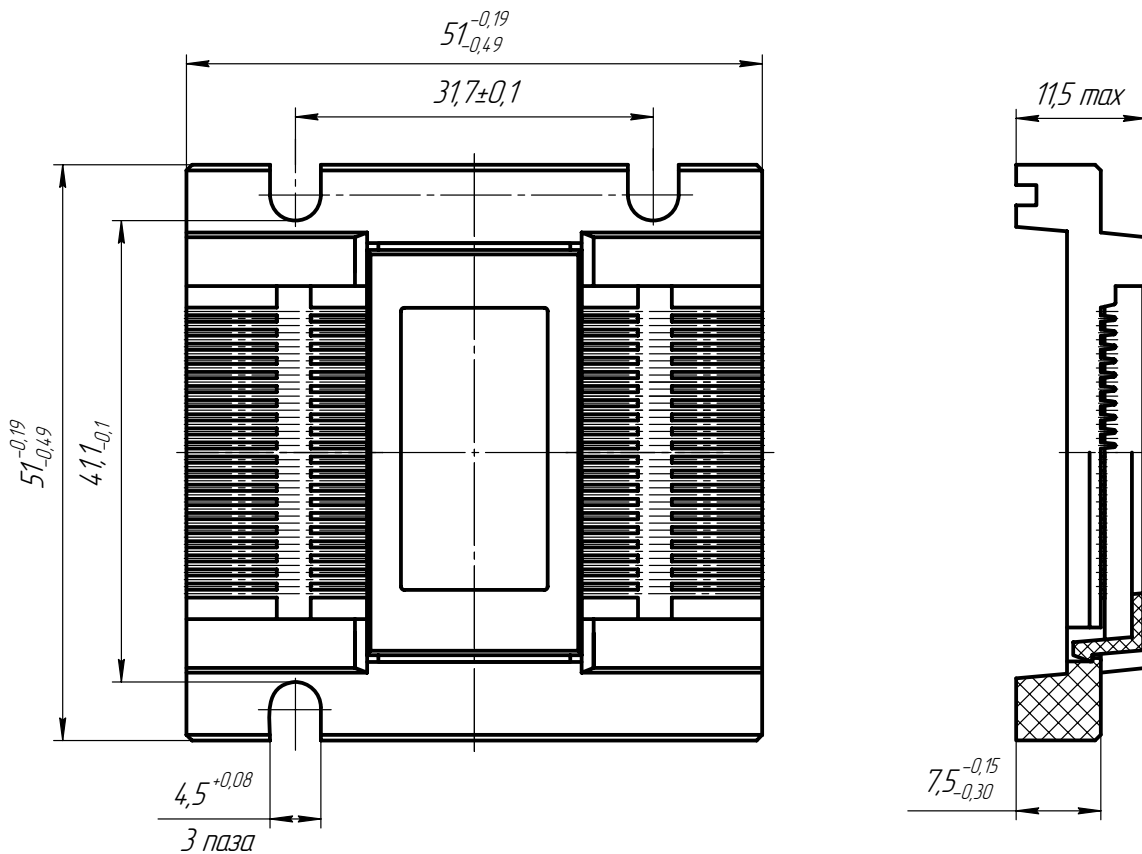
Спутник-носитель СН132/0,625



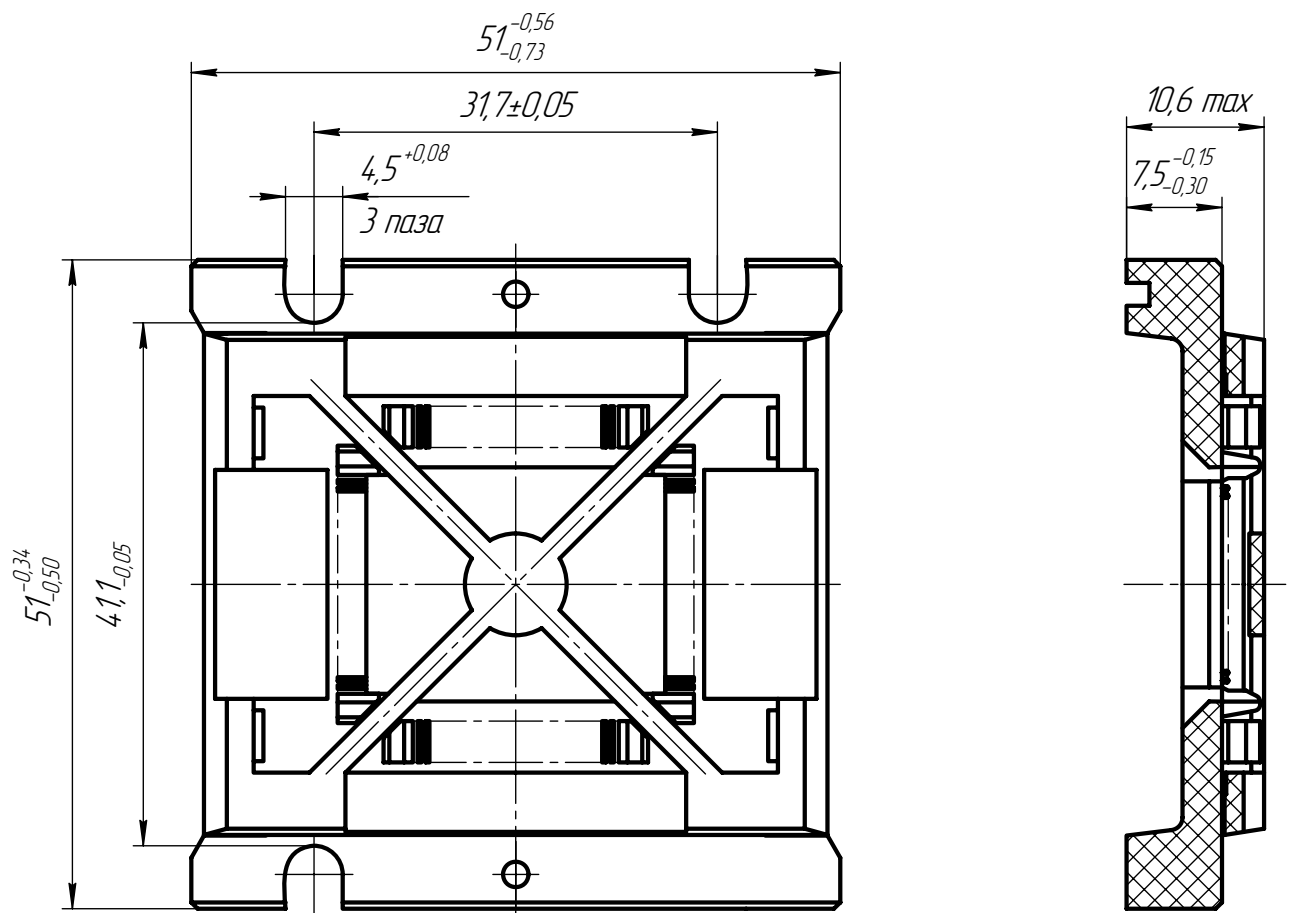
Спутник-носитель СН208/0,625



Спутник-носитель СН156/0,625



Спутник-носитель СН42/1,25



Спутник-носитель СН108/0,625-1