



## Выключатели рычажные типа "тумблер" УВТр04

предназначены для работы в электрических цепях постоянного и переменного токов, для объемного монтажа. Выключатели УВТр04-1, УВТр04-2, УВТр04-4 взаимозаменяемы с выключателями ТВ1-1, ТВ1-2, ТВ1-4 УСО.360.075 ТУ соответственно

### Обозначение:

#### Выключатель УВТр04-1(2,4)-1П

ТУ У 31.2-14308479-013:2006, где

У – Украина;

ВТ – выключатель типа "Тумблер";

р – рычажный;

04 – порядковый номер разработки;

1 (2, 4) – номер электрической схемы, согласно таблицы рисунка 1;

1 – исполнение крепежной гайки:

1 – круглая;

при отсутствии цифры – шестигранная (по требованию потребителя допускается комплектация выключателя еще одной шестигранной гайкой);

П – наличие протектора;

ТУ У 31.2-14308479-013:2006 – обозначение технических условий;

Вид климатического исполнения – УХЛЗ.1 по ГОСТ 15150-69

### Условия эксплуатации:

Синусоидальная вибрация:

диапазон частот, Гц . . . . . 1 – 2000

амплитуда ускорения, м/с<sup>2</sup> (g) . . . . . 100 (10)

Механический удар многократного действия:

пиковое ударное ускорение, м/с<sup>2</sup> (g) . . . . . 750 (75)

Механический удар одиночного действия:

пиковое ударное ускорение, м/с<sup>2</sup> (g) . . . . . 1500 (150)

Линейное ускорение, м/с<sup>2</sup> (g) . . . . . 250 (25)

Атмосферное пониженное давление, гПа (мм рт. ст.):

рабочее . . . . . 22 (15)

предельное . . . . . 194 (145)

Повышенная температура среды, °С:

рабочая . . . . . 70

предельная . . . . . 60

Пониженная температура среды, °С:

рабочая . . . . . минус 60

предельная . . . . . минус 60

Смена температур, °С:

от рабочей повышенной температуры среды . . . . . 70

до предельной пониженной температуры среды . . . . . минус 60

Повышенная относительная влажность воздуха при 25 °С, % . . . . . 98

Иней и роса

### Технические характеристики:

Постоянный и переменный ток, А . . . . . 0,001 – 5,0

Напряжение постоянного и переменного тока, В (эфф.) . . . . . 1,6 – 220

Максимальная коммутируемая мощность, Вт (В·А) . . . . . 250

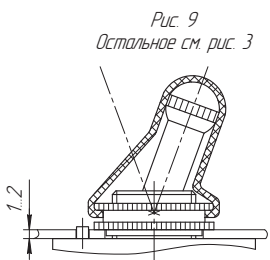
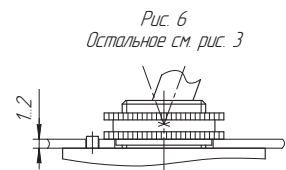
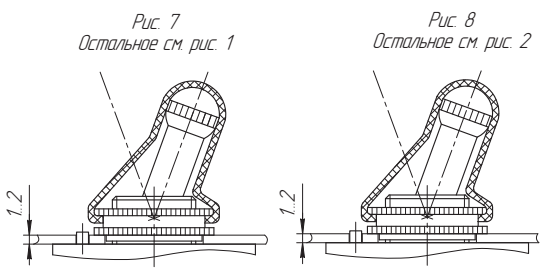
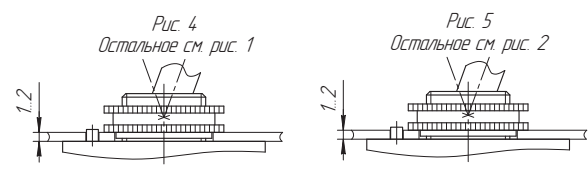
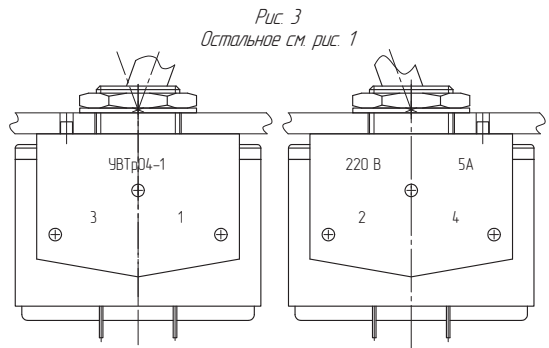
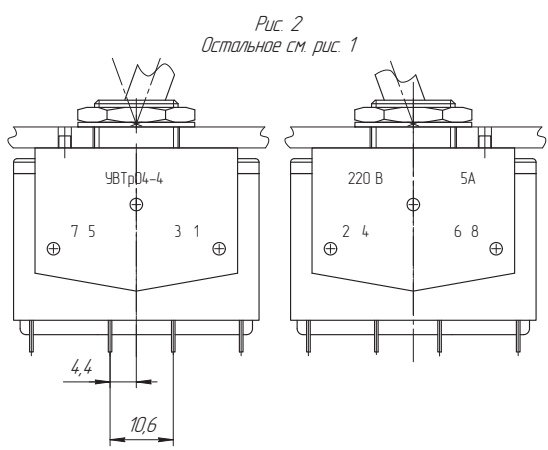
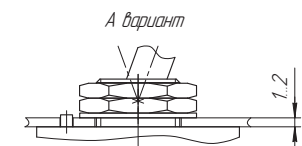
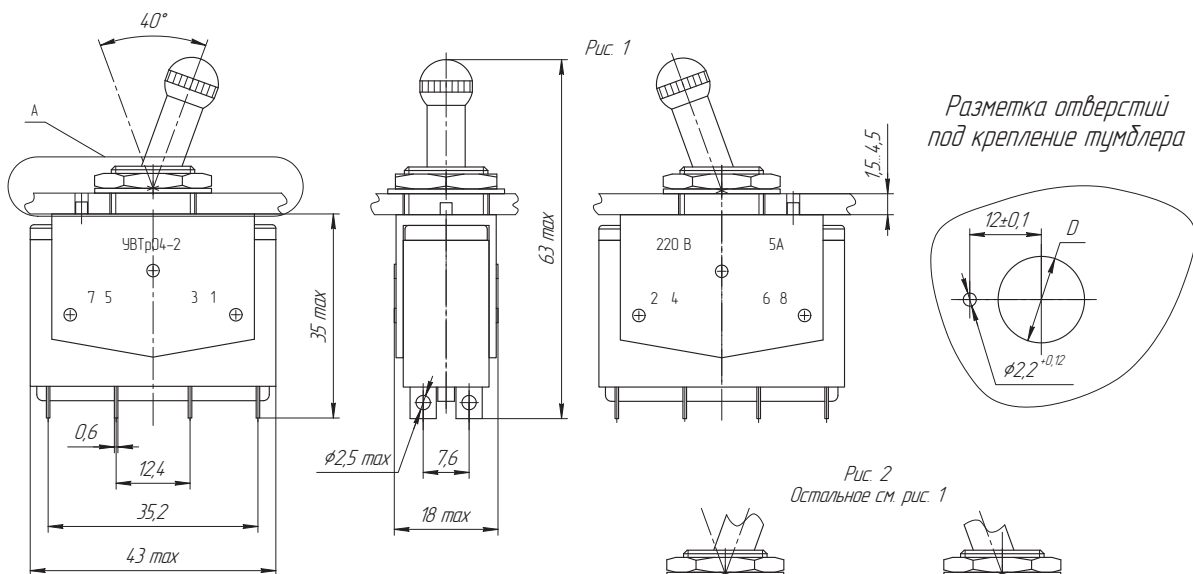
Сопротивление контакта, МОм, не более . . . . . 10

Электрическая прочность изоляции, В (эфф.) . . . . . 1100

Сопротивление изоляции, МОм, не менее . . . . . 1000



Усилие переключения тумблеров, Н (кгс) .....	3,9 (0,4) – 14,7 (1,5)
Наработка, ч .....	15000
Гамма-процентный срок сохраняемости, при $\gamma = 95 \%$ , лет .....	8



Условное обозначение тумблера	D, мм	Рис.	Номер электрической схемы	Электрическая схема	Масса, г, не более
УВТр04-2	14,5 <sup>+0,24</sup>	1	1		52
УВТр04-2-1	16,5 <sup>+0,24</sup>	4	2		53
УВТр04-2-1П		7			
УВТр04-4	14,5 <sup>+0,24</sup>	2	2		55
УВТр04-4-1	16,5 <sup>+0,24</sup>	5	4		56
УВТр04-4-1П		8			
УВТр04-1	14,5 <sup>+0,24</sup>	3	3		43
УВТр04-1-1	16,5 <sup>+0,24</sup>	6	1		45
УВТр04-1-1П		9			