



Соединители электрические низкочастотные цилиндрические типа **УЗНЦ05, УЗНЦ07**

имеют **гиперболюидные контакты**, предназначены для работы в электрических цепях постоянного, переменного (частотой до 3 МГц) токов, для объемного монтажа. Соединители взаимозаменяемы, но не взаимосочленяемы с соединителями типа РС АВ0.364.047 ТУ и РС АЩДК.434410.059 ТУ

Обозначение

Соединитель УЗНЦ05(07)-4(7,10,19)/10(12,14,18) В(Р) П-1 1(2) 0(1)-Г ТУ У 32.1-14308479-001-2002, где
У – Украина;

ЗНЦ – соединитель низкочастотный цилиндрический;

05 (07) – порядковый номер разработки;

4 (7, 10, 19) – количество контактов;

10 (12, 14, 18) – размер корпуса;

В (Р) – часть соединителя: В – вилка; Р – розетка;

П – способ монтажа: пайка;

1 – тип хвостовика – для объемного монтажа;

1 (2) – покрытие рабочей части контактов: 1 – золото; 2 – серебро;

0 (1) – тип кожуха: 0 – кожух отсутствует; 1 – кожух прямой неэкранированный;

Г – конструктивное исполнение: Г – герметичное; отсутствие буквы – обычное;

ТУ У 32.1-14308479-001-2002 – обозначение технических условий;

Вид климатического исполнения – УХЛ2.1 по ГОСТ 15150-69.

Условия эксплуатации

Синусоидальная вибрация:

диапазон частот, Гц 1 – 2500

амплитуда ускорения, м/с² (g) 147 (15)

Механический удар одиночного действия:

пиковое ударное ускорение, м/с² (g) 5000 (500)

длительность действия, мс. 1 – 2

Механический удар многократного действия:

пиковое ударное ускорение, м/с² (g) 500 (50)

длительность действия, мс. 2 – 10

Температура среды, °С:

повышенная рабочая 85

пониженная рабочая минус 60

Смена температур: от максимальной рабочей температуры соединителя от 105 до

(с учетом температуры перегрева контактов) до пониженной рабочей температуры, °С. минус 60

Атмосферное пониженное рабочее давление, Па (мм рт. ст.) 1,3·10⁻⁴ (10⁻⁶)

Повышенная относительная влажность при температуре 35 °С, % 98

Степень защиты по ГОСТ 14254-96 IP55

Иней и роса, плесневые грибы, соляной туман

Максимальная площадь сечения проводов, подсоединяемых к хвостовикам контактов,

не более 0,35 мм² одного провода или двух проводов по 0,1 мм² каждый

Технические характеристики

Рабочий ток на каждый контакт, не более, А 4

Рабочее напряжение, В (ампл.), не более 250

Сопротивление контактов, МОм, не более 5

Сопротивление изоляции, МОм, не менее 5000

Емкость между контактами, пФ, не более 3

Электрическая прочность изоляции, В (ампл.), не менее 1200

Усилие расчленения контактов с контрольным штырем-калибром, Н (кгс), не менее. 0,14 (0,014)

Усилие расчленения и сочленения соединителей, Н (кгс), не более	7,0 – 34,3 (0,7 – 3,5)
Момент вращения накидной гайки, Н·м (кгс·см), не менее.	0,3 – 1,33 (3,0 – 13,3)
Скорость утечки воздуха через герметичную вилку (при перепаде давления до 99066 Па), л/ч, не более	0,01
Количество сочленений-расчленений	500
Минимальная наработка:	
для соединителей с золотым покрытием контактов, ч.	15000
для соединителей с серебряным покрытием контактов, ч	10000
Гамма-процентный срок сохраняемости, лет	15

Соответствие вилок розеткам

Условное обозначение	Розетки						
	УЗНЦ05-4/10РП111	УЗНЦ05-4/10РП121	УЗНЦ05-7/12РП111	УЗНЦ05-7/12РП121	УЗНЦ05-10/14РП111	УЗНЦ05-10/14РП121	УЗНЦ07-19/18РП111
УЗНЦ05-4/10ВП110	+						
УЗНЦ05-4/10ВП120		+					
УЗНЦ05-4/10ВП111	+						
УЗНЦ05-4/10ВП121		+					
УЗНЦ05-4/10ВП110-Г	+						
УЗНЦ05-4/10ВП120-Г		+					
УЗНЦ05-7/12ВП110			+				
УЗНЦ05-7/12ВП120				+			
УЗНЦ05-7/12ВП111			+				
УЗНЦ05-7/12ВП121				+			
УЗНЦ05-7/12ВП110-Г			+				
УЗНЦ05-7/12ВП120-Г				+			
УЗНЦ05-10/14ВП110					+		
УЗНЦ05-10/14ВП120						+	
УЗНЦ05-10/14ВП111					+		
УЗНЦ05-10/14ВП121						+	
УЗНЦ05-10/14ВП110-Г					+		
УЗНЦ05-10/14ВП120-Г						+	
УЗНЦ07-19/18ВП110							+
УЗНЦ07-19/18ВП120							+
УЗНЦ07-19/18ВП111							+
УЗНЦ07-19/18ВП121							+
УЗНЦ07-19/18ВП110-Г							+
УЗНЦ07-19/18ВП120-Г							+

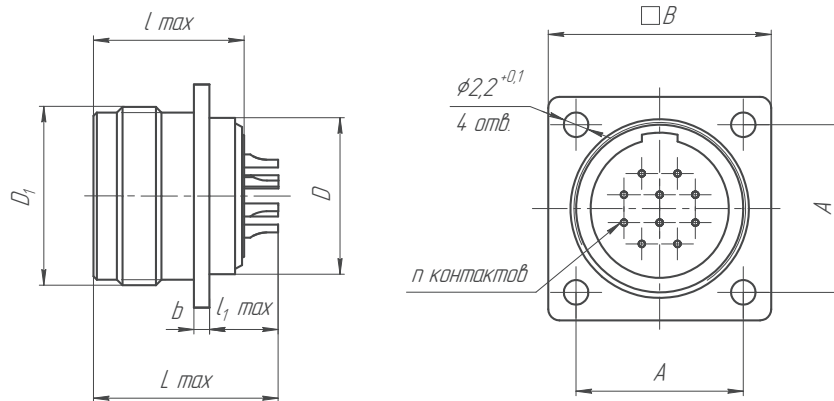


Рис. 1 – Вилка УЗНЦ05 без кожуха на 4 и 10 контактов

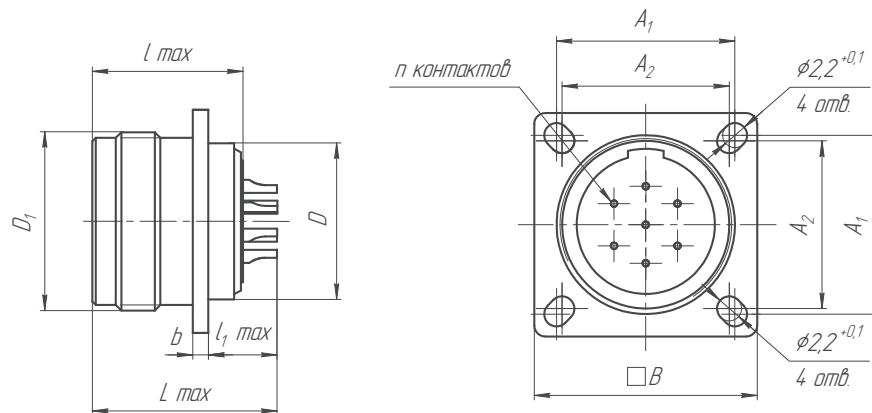
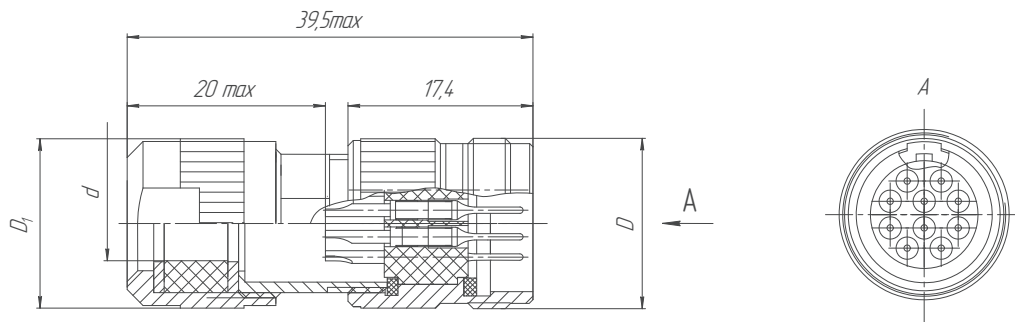


Рис. 2 – Вилка УЗНЦ05 без кожуха на 7 контактов

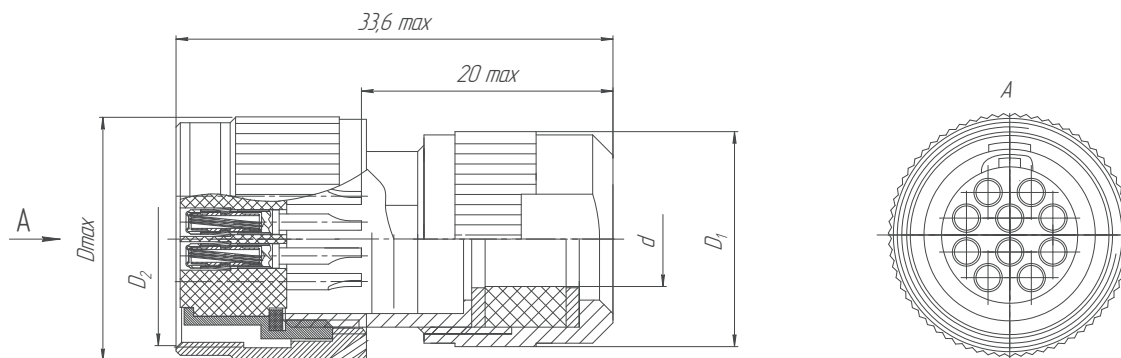
Условное обозначение соединителя	Рисунок	Размеры, мм										n	Масса, г, не более
		D	D ₁	L _{max}	l _{max}	l _{1max}	b	A±0,1	A ₁ ±0,1	A ₂ ±0,1	B		
УЗНЦ05-4/10ВП110	1	10	M12×0,75	17,5	14,2	6,8	14	11,8	-	-	16,5 _{-0,18}	4	4,0
УЗНЦ05-4/10ВП120				17,2	13,5	6,5			-	-			3,0
УЗНЦ05-4/10ВП110-Г				17,2	13,5	6,5			-	-			3,0
УЗНЦ05-4/10ВП120-Г				17,2	13,5	6,5			-	-			3,0
УЗНЦ05-7/12ВП110-Г	2	12	M14×0,75	17,2	13,5	6,5	15	-	14	13	18 _{-0,2}	7	5,0
УЗНЦ05-7/12ВП120-Г				20,3	14,1	9,5		-	-	6,0			
УЗНЦ05-7/12ВП110				20,3	14,1	9,5		-	-	6,0			
УЗНЦ05-7/12ВП120				20,3	14,1	9,5		-	-	6,0			
УЗНЦ05-10/14ВП110	1	14	M16×0,75	17,5	14,2	6,8	14	15,0	-	-	20 _{-0,25}	10	6,5
УЗНЦ05-10/14ВП120				17,2	13,5	6,5			-	-			5,5
УЗНЦ05-10/14ВП110-Г				17,2	13,5	6,5			-	-			5,5
УЗНЦ05-10/14ВП120-Г				17,2	13,5	6,5			-	-			5,5

Вилка УЗНЦ05 с прямым незранированным кожухом



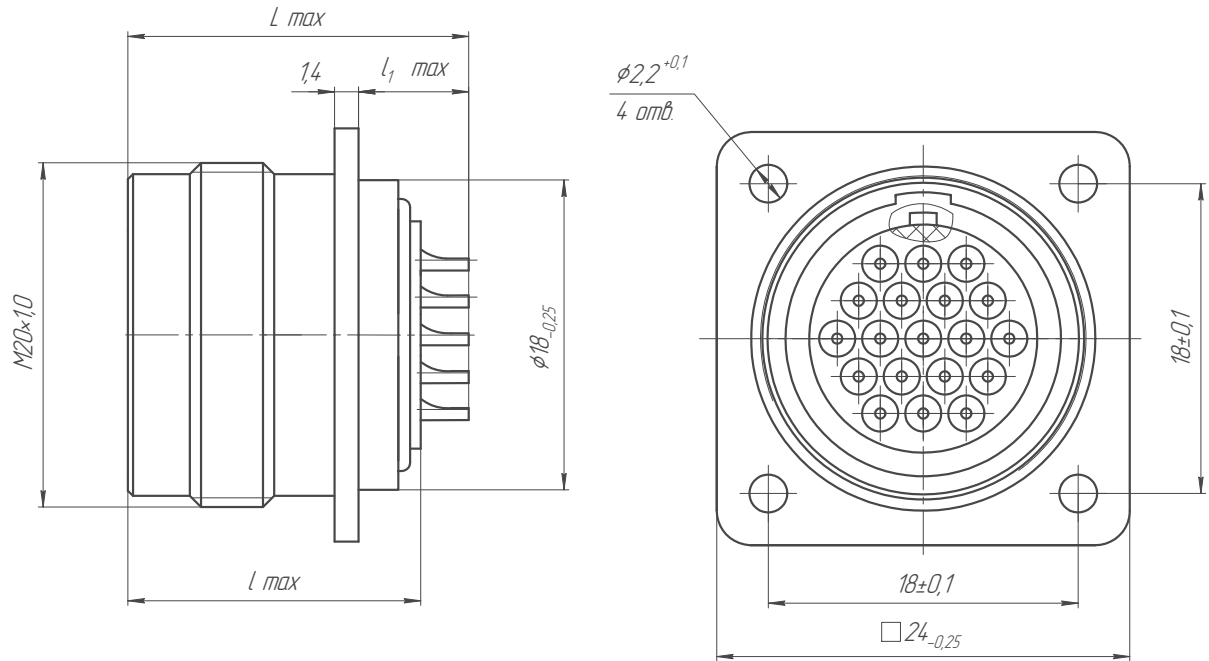
Условное обозначение соединителя	мм			Масса, г, не более
	D	D ₁	d	
УЗНЦ05-4/10ВП111	M12x0,75	12,0	5 ^{+0,12}	8,0
УЗНЦ05-4/10ВП121				
УЗНЦ05-7/12ВП111	M14x0,75	13,5	5 ^{+0,12}	10,5
УЗНЦ05-7/12ВП121				
УЗНЦ05-10/14ВП111	M16x0,75	15,9	7 ^{+0,12}	14,0
УЗНЦ05-10/14ВП121				

Розетка УЗНЦ05 с прямым незранированным кожухом



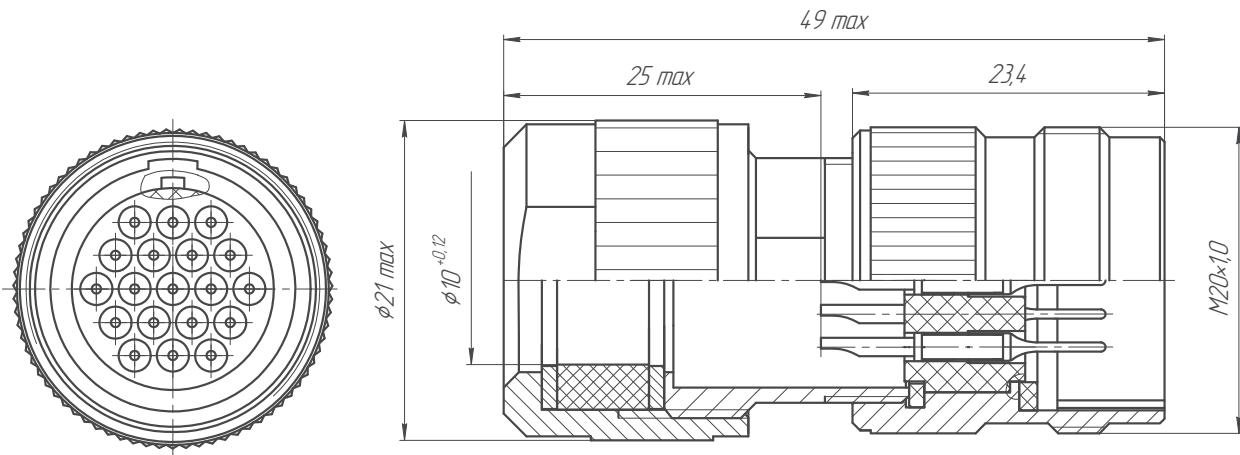
Условное обозначение соединителя	мм				Масса, г, не более
	Dmax	D ₁	D ₂	d	
УЗНЦ05-4/10РП111	14,0	12,0	M12x0,75-6H	5 ^{+0,12}	8,0
УЗНЦ05-4/10РП121					
УЗНЦ05-7/12РП111	16,3	13,5	M14x0,75-6H	5 ^{+0,12}	10,0
УЗНЦ05-7/12РП121					
УЗНЦ05-10/14РП111	18,0	15,9	M16x0,75-6H	7 ^{+0,12}	13,5
УЗНЦ05-10/14РП121					

Вилка УЗНЦ07 на 19 контактов без кожуха



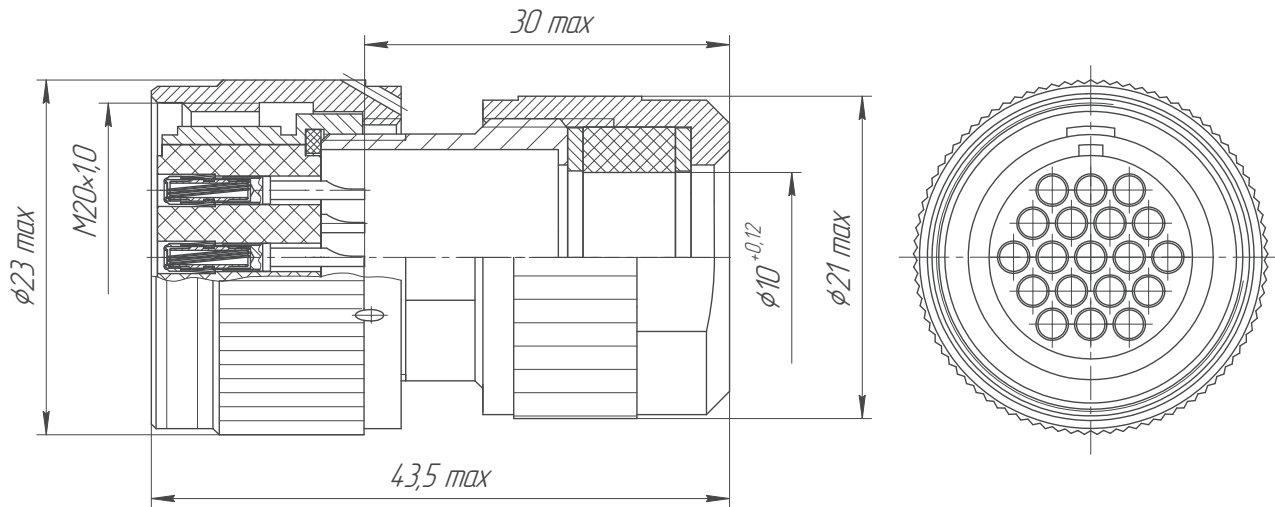
Условное обозначение соединителя	Размеры в мм			Масса, г, не более
	L max	l max	l ₁ max	
УЗНЦ07-19/18ВП110-Г	23,3	20,0	7,0	9,5
УЗНЦ07-19/18ВП120-Г				
УЗНЦ07-19/18ВП110	23,5	20,5	7,4	10,5
УЗНЦ07-19/18ВП120				

Вилка УЗНЦ07 на 19 контактов с кожухом



Условное обозначение соединителя	Масса, г, не более
УЗНЦ07-19/18ВП111	22,5
УЗНЦ07-19/18ВП121	

Розетка УЗНЦ07 на 19 контактов с кожухом



Условное обозначение соединителя	Масса, г, не более
УЗНЦ07-19/18РП111	25,0

Схемы расположения контактов в изоляторах

Обозначение соединителей	Схема расположения контактов со стороны монтажной части вилок (для розеток - изображение зеркальное)	Диаметр контакта, мм	Количество контактов
УЗНЦ05-4/10		0,6	4
УЗНЦ05-7/12		0,6	7
УЗНЦ05-10/14		0,6	10
УЗНЦ07-19/18		0,6	19