



Соединители электрические низкочастотные цилиндрические типа **УЗНЦ2**

предназначены для работы в электрических цепях постоянного, переменного (частотой до 3 МГц) и импульсного токов. Соединители изготавливаются для АЭС. Сочленение корпусов резьбовое, поляризация корпусов – однополюсная. Соединители типа УЗНЦ2 взаимозаменяемы с соединителями типа СНЦЗМ ГЕ0.364.237 ТУ и СНЦЗМ АШДК.434410.073 ТУ

Обозначение

Вилка (розетка) УЗНЦ2(7,24)/30В(Р)П 111(3)

ВКШУ.434411.001 ТУ, где

УЗНЦ – соединитель низкочастотный цилиндрический;

2 – порядковый номер разработки;

(7, 24) – число контактов;

30 – посадочный диаметр корпуса в мм;

В (Р) – часть соединителя: В – вилка; Р – розетка;

П – способ монтажа: пайка;

1 – тип хвостовика для объемного монтажа;

1 – покрытие рабочей части контактов золотом;

1 (3) – тип кожуха (для розетки): 1 – прямой неэкранированный; 3 – угловой неэкранированный;

ВКШУ.434411.001 ТУ – обозначение технических условий;

Вид климатического исполнения – В2.1 по ГОСТ 15150-69.

Условия эксплуатации

Синусоидальная вибрация:

диапазон частот, Гц10 – 2000

амплитуда ускорения, м/с² (g)200 (20)

Механический удар многократного действия:

пиковое ударное ускорение, м/с² (g)400 (40)

длительность действия, мс.1 – 5

Атмосферное пониженное рабочее давление, кПа (мм рт. ст.)53,3 (400)

Атмосферное повышенное давление, кгс/см² (Па)3 (29,4·10⁴)

Рабочая температура среды, °С:

повышенная100

пониженнаяминус 60

Смена температур (с учетом температуры перегрева контактов), °Сот 120 до минус 60

Относительная влажность воздуха при температуре 60 °С, %98

Пыль, дождь, иней и роса, соляной туман, плесневые грибы

Пароводяная смесь с содержанием борной кислоты

Многоразовое обмывание растворами кислот и щелочей

Максимальная площадь сечения проводов, подсоединяемых к хвостовикам контактов, мм²:

для 24-х контактных соединителей1,5

для 7-ми контактных соединителей4,0

Технические характеристики

Сила тока на контакт, А, не более:

для 24-х контактных соединителей10

для 7-ми контактных соединителей40

Напряжение, В (ампл.), не более

для 24-х контактных соединителей350

для 7-ми контактных соединителей535

Испытательное напряжение, В:

для 24-х контактных соединителей1500

для 7-ми контактных соединителей1880

УЗНЦ2

Сопротивление контактов, МОм, не более:

для контактов \varnothing 1,5 мм 2,5

для контактов \varnothing 3,0 мм 1,2

Сопротивление изоляции, МОм, не менее 5000

Емкость между контактами, пФ, не более:

для 24-х контактных соединителей 10

для 7-ми контактных соединителей 5

Усилие расчленения контактов (гнезд) с контрольным штырем-калибром, Н (кгс):

для контактов \varnothing 1,5 мм 1,0 – 4,0 (0,1 – 0,4)

для контактов \varnothing 3,0 мм 1,2 – 5,0 (0,12 – 0,5)

Скорость утечки воздуха при перепаде давления до 392,3 кПа для вилок, л/ч, не более 0,15

Число сочленений-расчленений 100

Пожаробезопасность

Водонепроницаемость

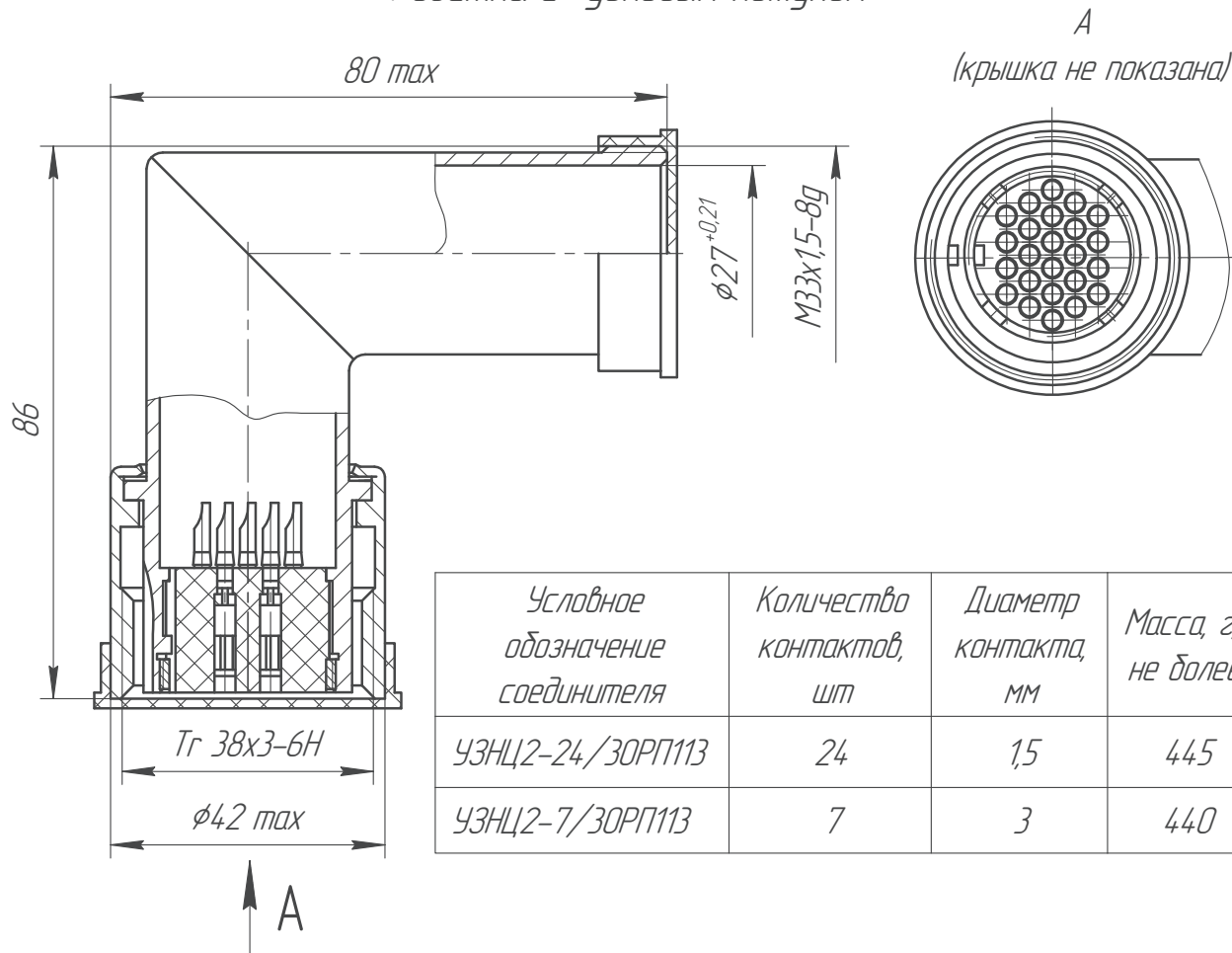
Наработка, ч 20000

Минимальный срок сохраняемости, лет 15

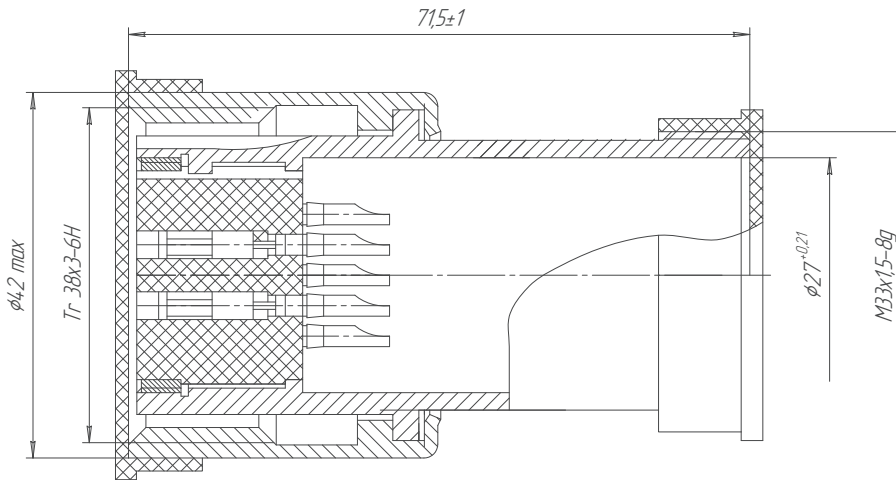
Соответствие вилок розеткам

Условное обозначение		Вилки	
		УЗНЦ2-7/30ВП11	УЗНЦ2-24/30ВП11
Розетки	УЗНЦ2-7/30РП111	+	
	УЗНЦ2-7/30РП113	+	
	УЗНЦ2-24/30РП111		+
	УЗНЦ2-24/30РП113		+

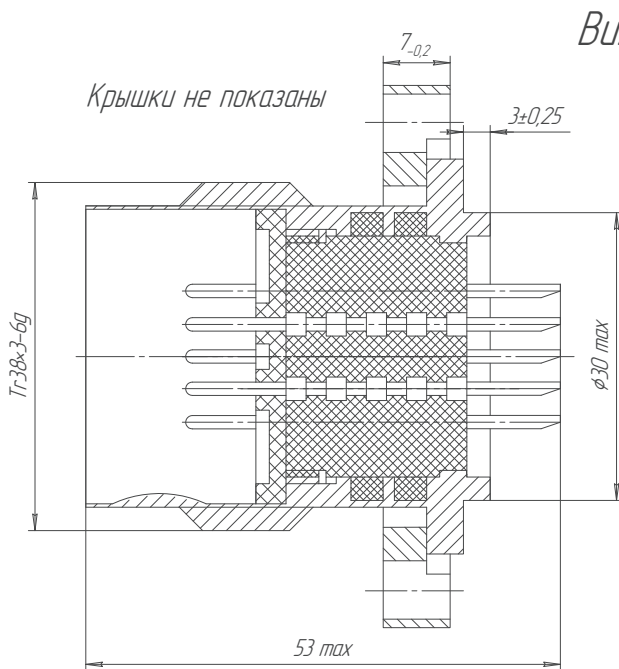
Розетка с угловым кожухом



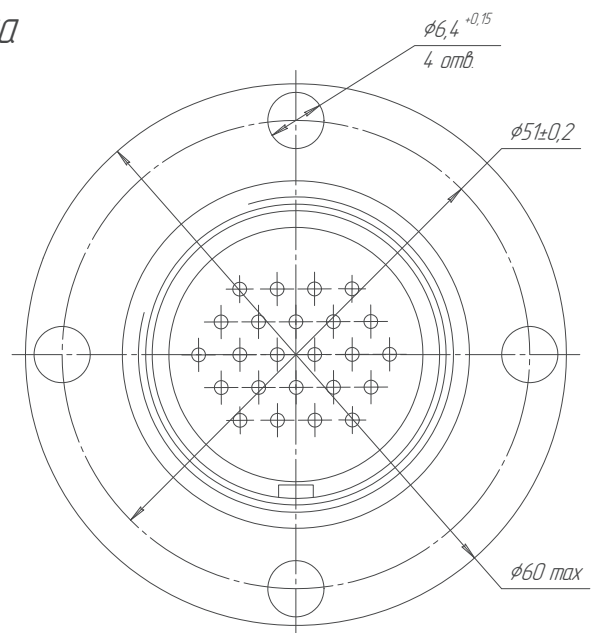
Розетка с прямым кожухом



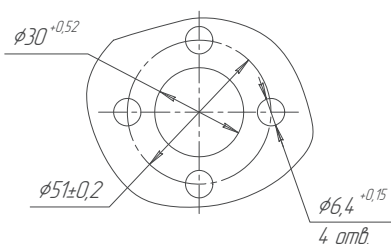
Условное обозначение соединителя	Количество контактов, шт	Диаметр контакта, мм	Масса, г, не более
УЗНЦ2-24/30 РП111	24	1,5	290
УЗНЦ2-7/30 РП111	7	3	250



Вилка



Разметка панели для крепления



Условное обозначение соединителя	Количество контактов, шт	Диаметр контакта, мм	Масса, г, не более
УЗНЦ2-24/30 ВП11	24	1,5	230
УЗНЦ2-7/30 ВП11	7	3	200