

Выключатели кнопочные типа Вкн29

предназначены для коммутации электрических цепей постоянного и переменного (частотой до 20 МГц) токов до 0,1 А и напряжением до 36 В, для печатного монтажа без фиксации приводного инструмента

Обозначение:

Выключатель Вкн29-1(2,3)

ВШУК.640109.007 ТУ, где

Вкн – выключатель кнопочный;

1 – кнопка прямоугольная, выводы торцевые;

2 – кнопка прямоугольная, выводы планарные;

3 – кнопка цилиндрическая, выводы торцевые;

ВШУК.640109.007 ТУ – обозначение технических условий;

Вид климатического исполнения – УХЛ2.1 по ГОСТ 15150-69.

Условия эксплуатации:

Синусоидальная вибрация:

диапазон частот, Гц 1 – 80

амплитуда ускорения, м/с² (g) 50 (5)

Механический удар многократного действия:

пиковое ударное ускорение, м/с² (g) 150 (15)

Рабочая температура среды, °С:

повышенная 55

пониженная минус 60

Смена температур, °С от 55 до минус 60

Повышенная относительная влажность воздуха при 35 °С, %, не более 98

Атмосферное пониженное давление, кПа (мм рт. ст.):

рабочее 53,3 (400)

предельное 19,4 (145)

Технические характеристики:

Ток, А $1 \cdot 10^{-6}$ – 0,1

Напряжение, В 0,05 – 36

Испытательное напряжение, В (эфф.), не менее 500

Сопротивление контакта, МОм, не более 50

Сопротивление изоляции, МОм, не менее 1000

Усилие включения, Н (кгс), не более 1,3 (0,13)

Число коммутационных циклов включений:

в нормальных климатических условиях 500000

при повышенной температуре 100000

Наработка, ч 15000

Срок сохраняемости, лет 10

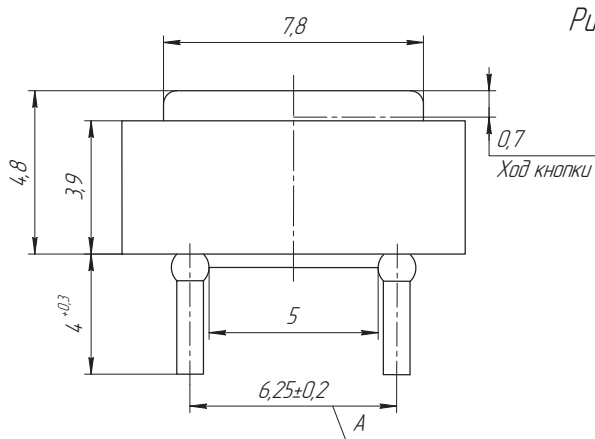


Рис. 1

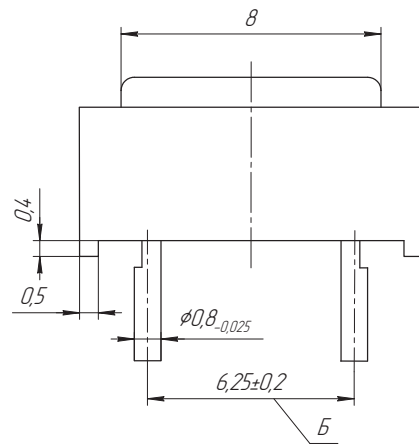
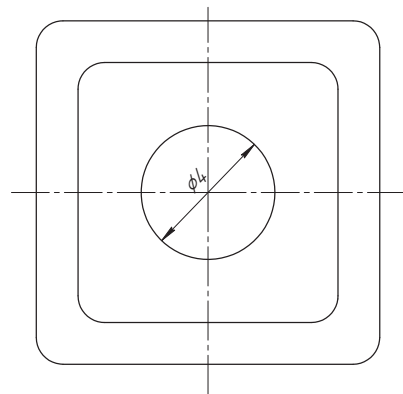
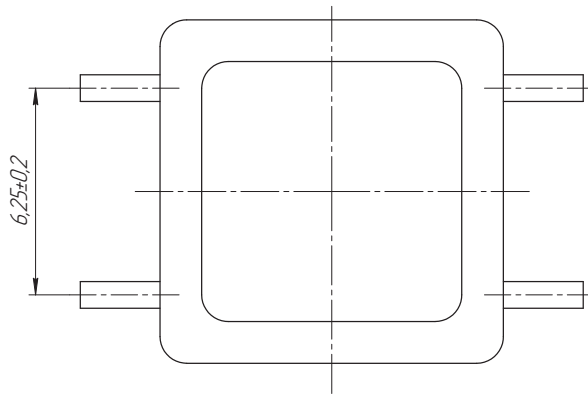
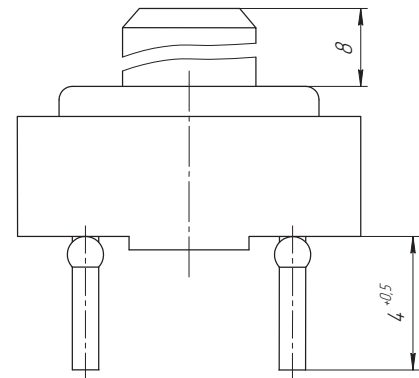
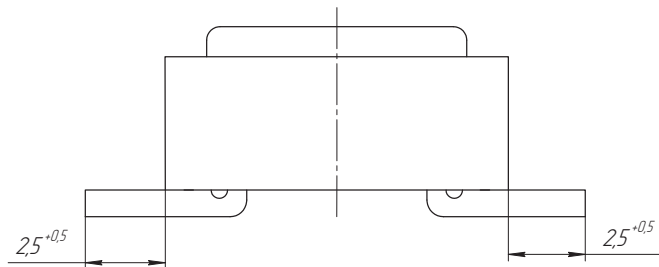


Рис. 3

Размеры А и Б заданы у основания

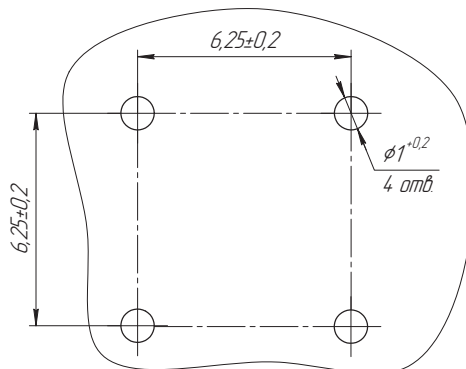
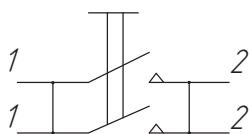
Рис. 2
Остальное см. рис. 1

Остальное см. рис. 1



Разметка для крепления

Схема электрическая



Условное обозначение	Рис.	Масса, г
ВКН29 - 1	1	0,85
ВКН29 - 2	2	0,85
ВКН29 - 3	3	0,9